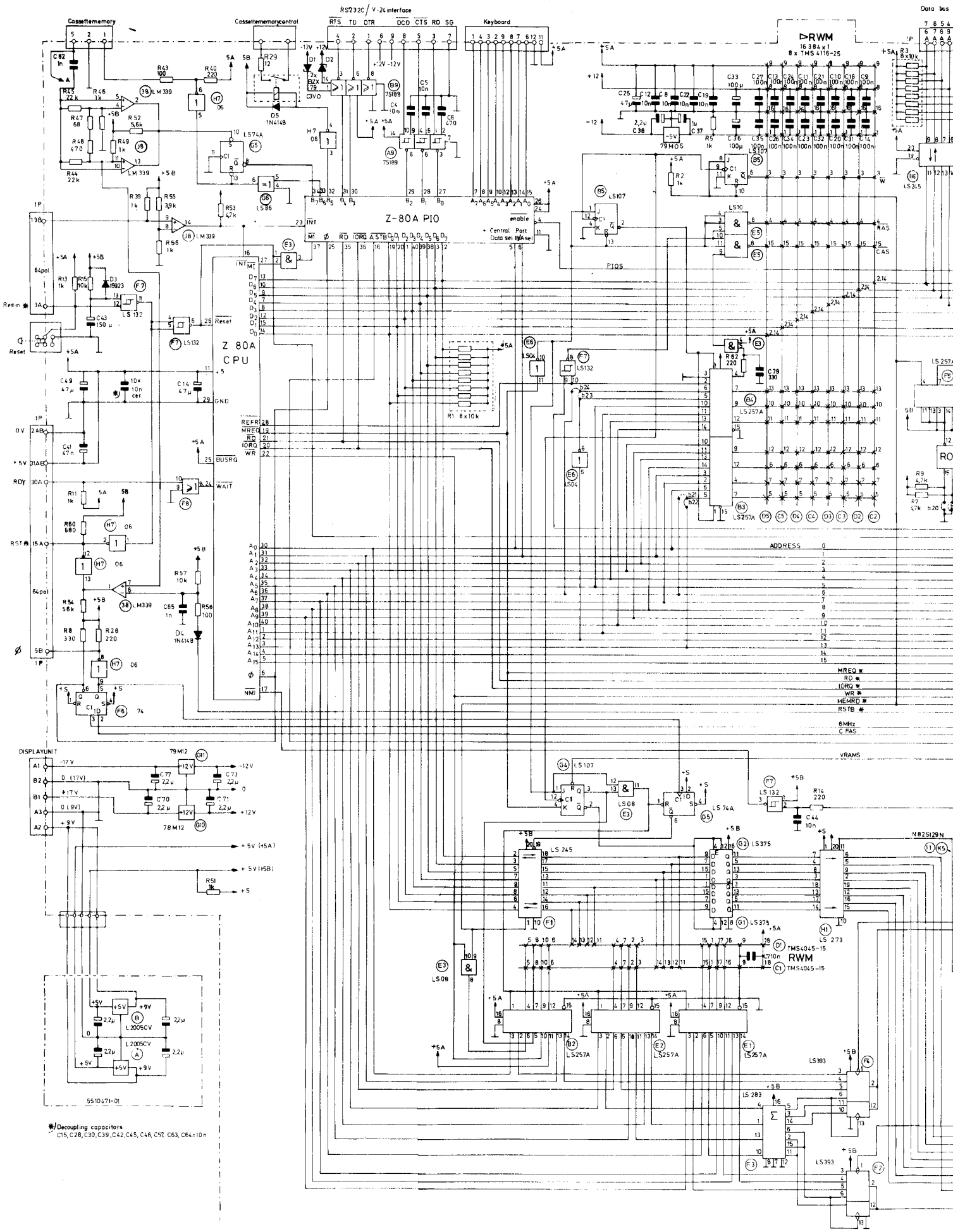
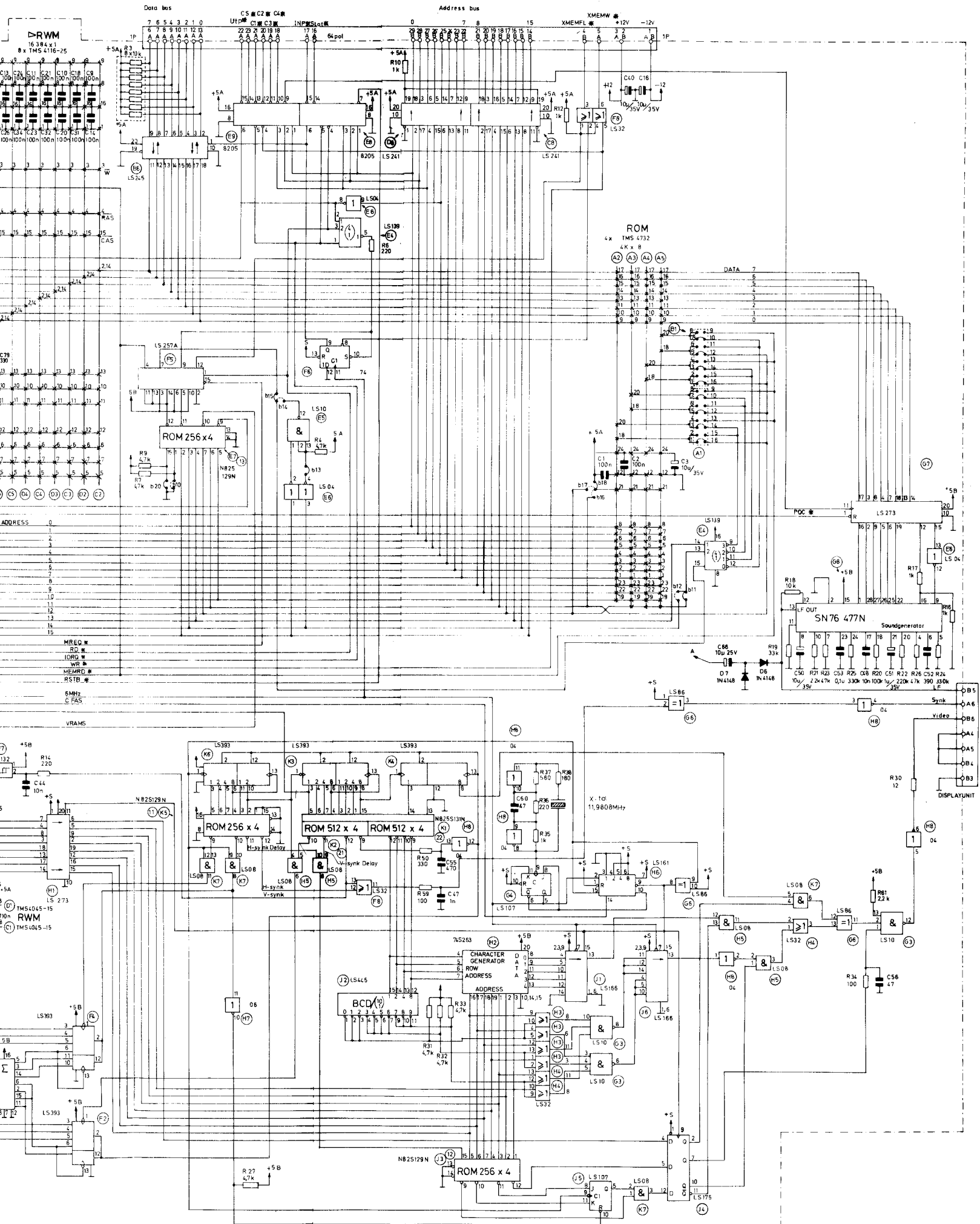


# COMPUTER

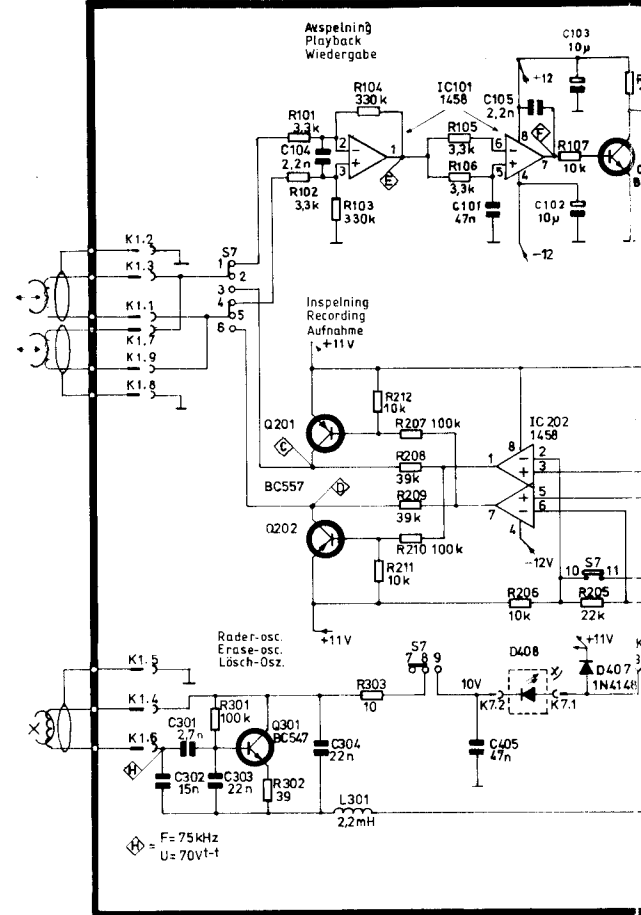
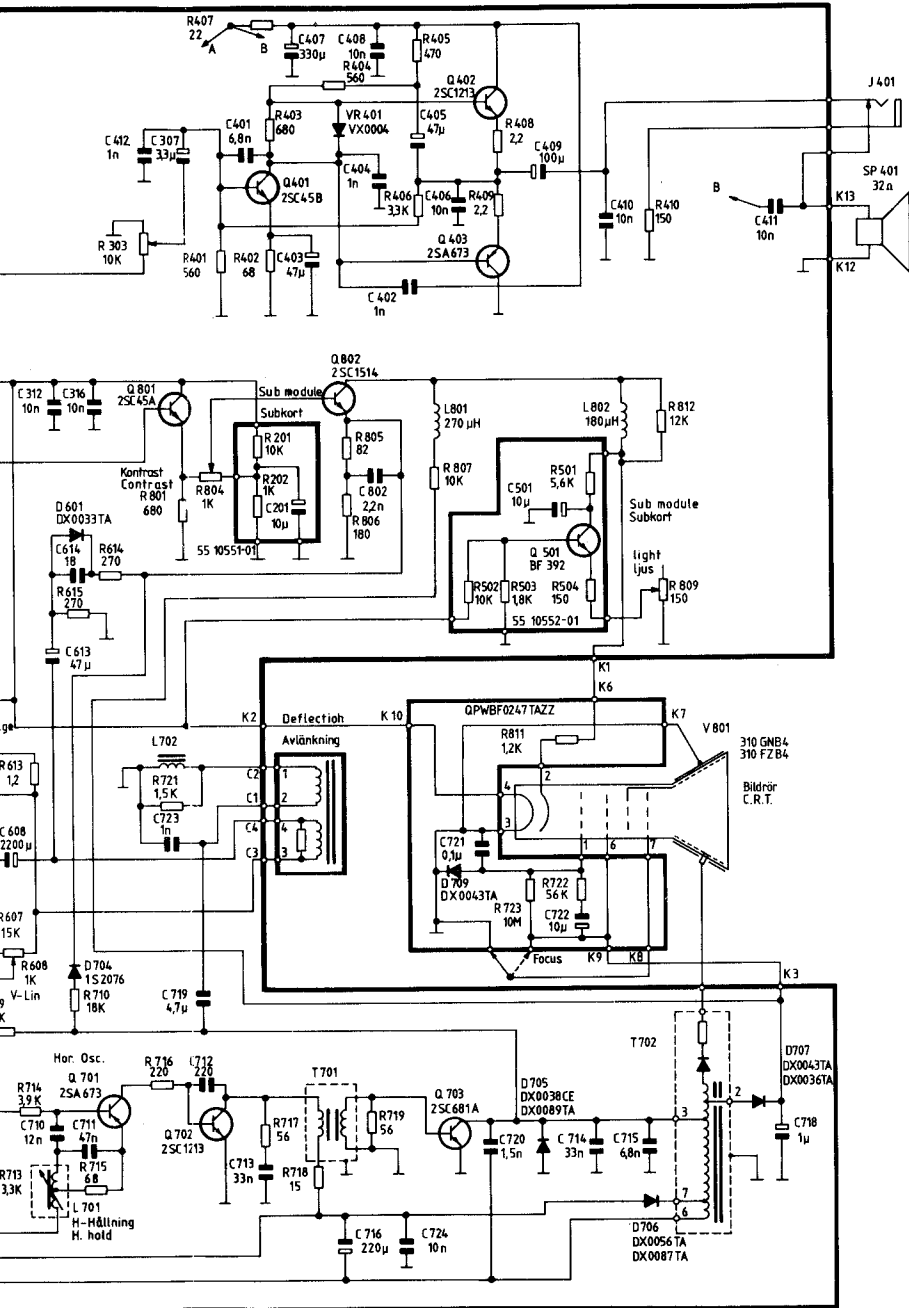


\*Decoupling capacitors  
 C15, C18, C30, C39, C42, C45, C48, C57, C63, C66-10n

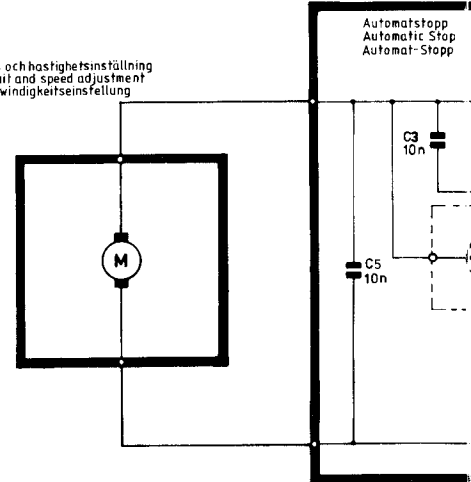


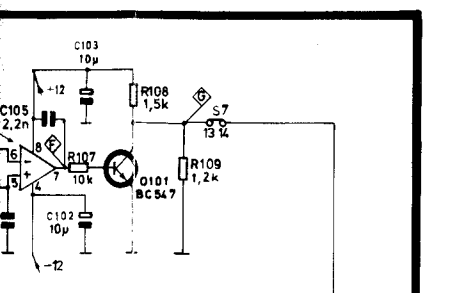


# KASSETTMINNE CASSETTE MEMORY KASSETTEN-SPEICHER



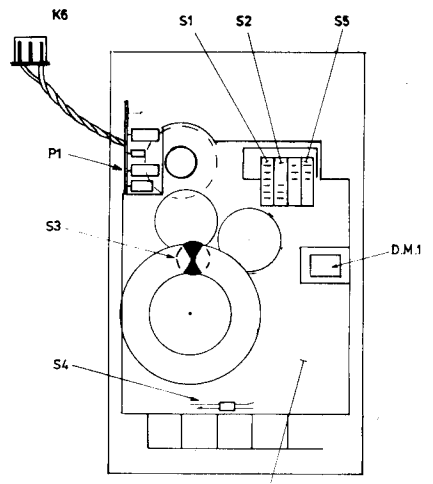
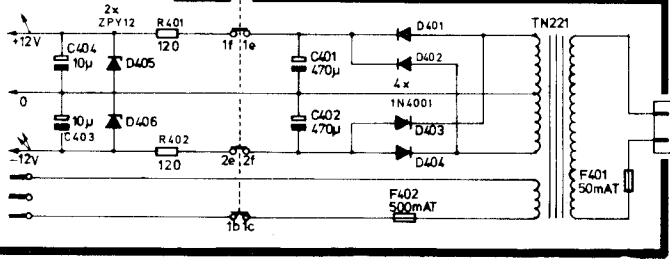
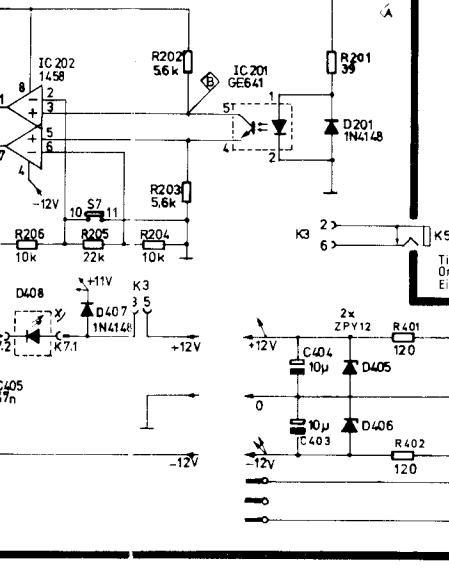
Motor med byggd reglerkrets och hastighetsinställning  
Motor with built-in control circuit and speed adjustment  
Motor mit Regelkreis und Geschwindigkeitseinstellung





\*/ PLACERAD UTANFÖR KRETSKORTET.  
 LOCATED OUTSIDE P.C. BOARD  
 AUSSEHALB DER PLATINE PLAZIERT

OMK RITADE I AVSPELNING  
 SWITCH SHOWN IN POSITION PLAYBACK  
 UMSCHALTER GEZEICHNET IN POS. WIEDERGABE



Sedd underifrån  
 Bottom view  
 Von unten gesehen

