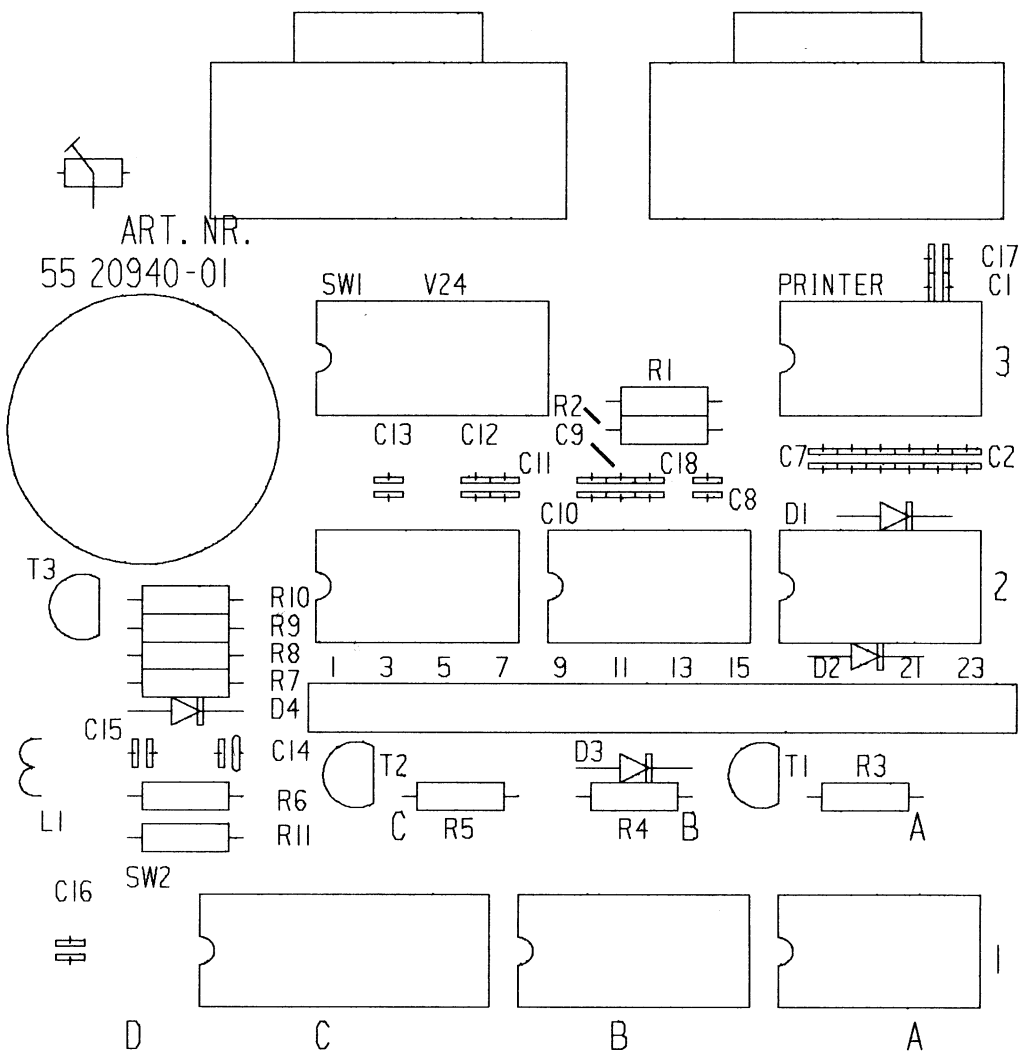


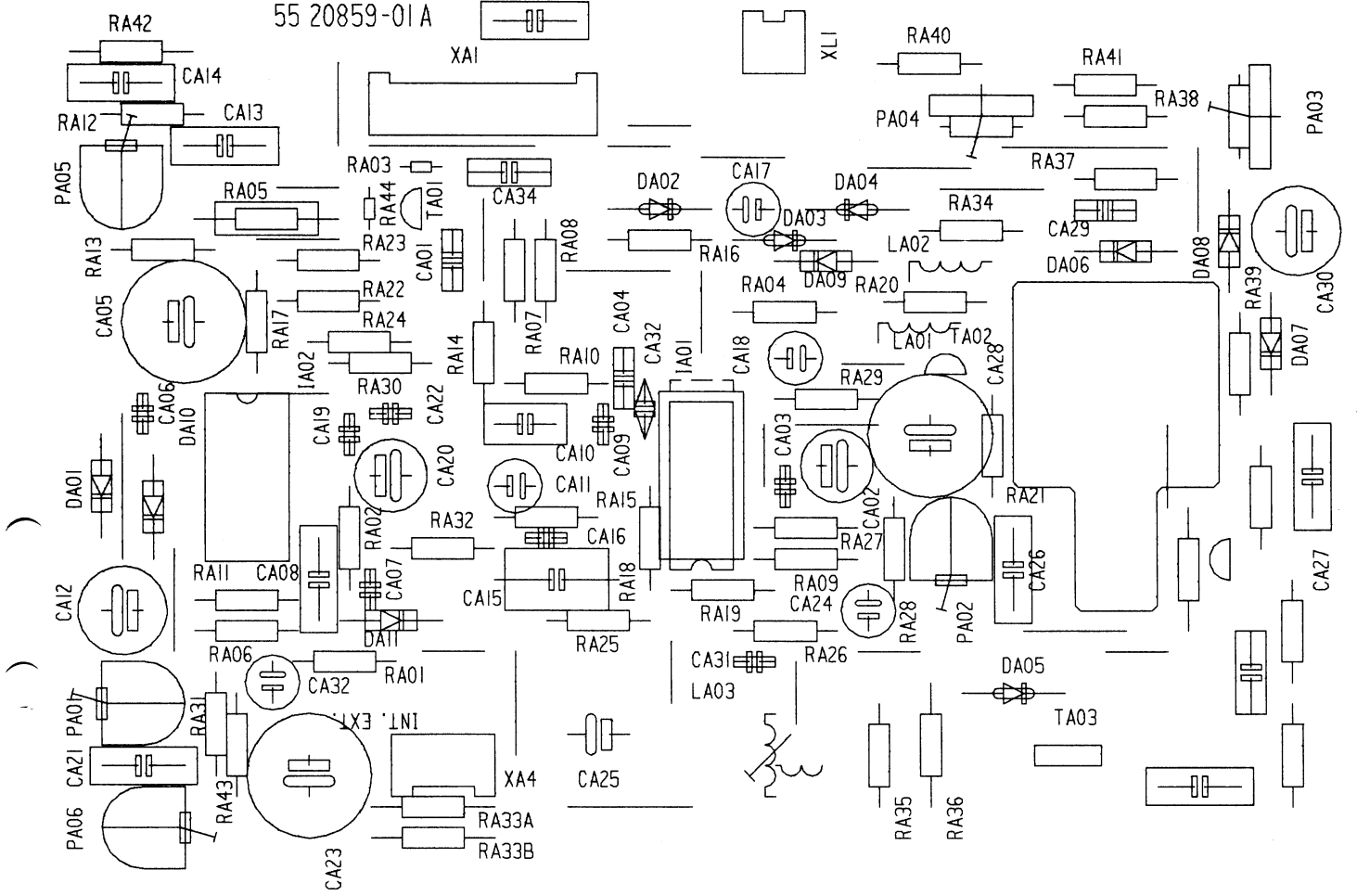
COM-kort ABC 802



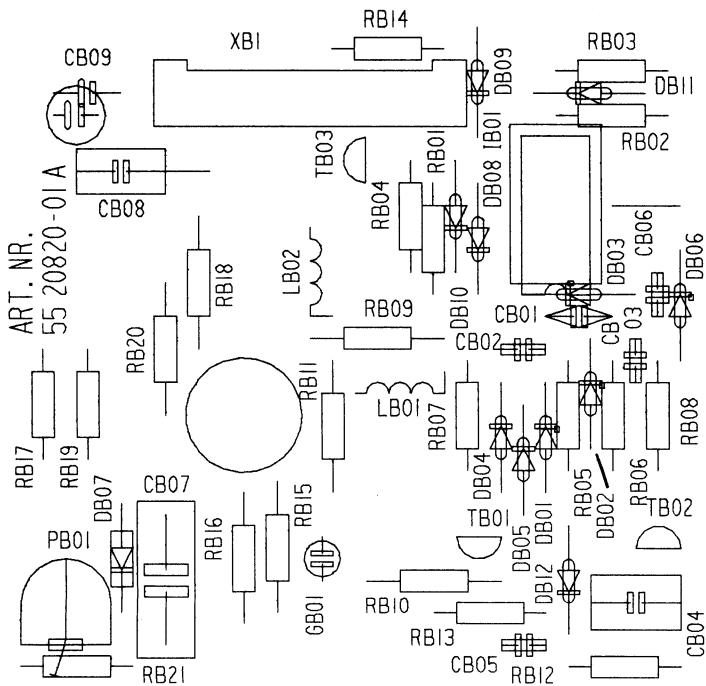
COM/NR 21-kort ABC 802

ART. NR.
55 20859-01 A

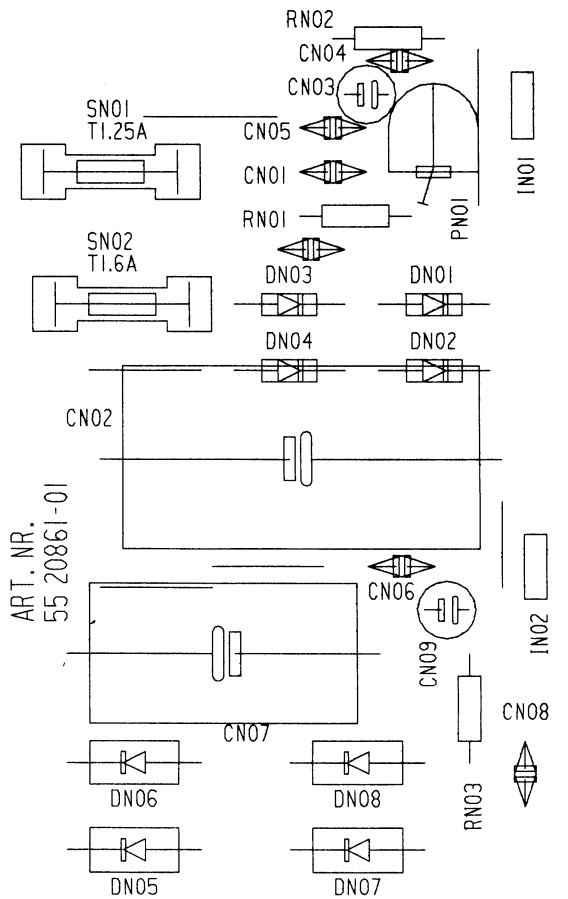
CA33



ART. NR.
55 20820-01 A



ART. NR.
55 20861-01



Vertikal och horisontal avlänkning ABC 802

Ändring schema ABC 802

Några fel har insmugit sig i schemorna till ABC 802, vilket vi beklagar. Felen kommer att rättas till och utbytes kopior kommer att skickas ut.

Här är en lista över felen:

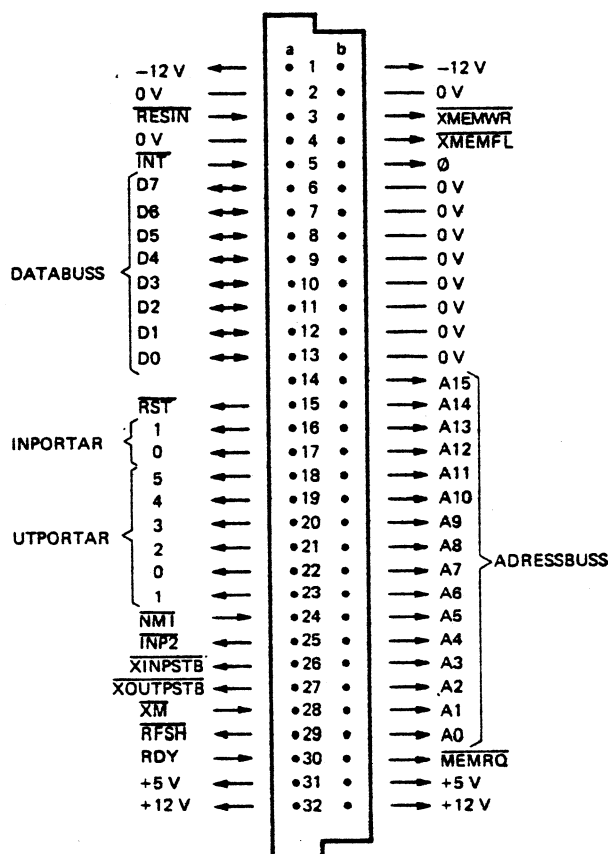
Sheet 1 Felnumrerade in- och utgångar på IC-krets 14B

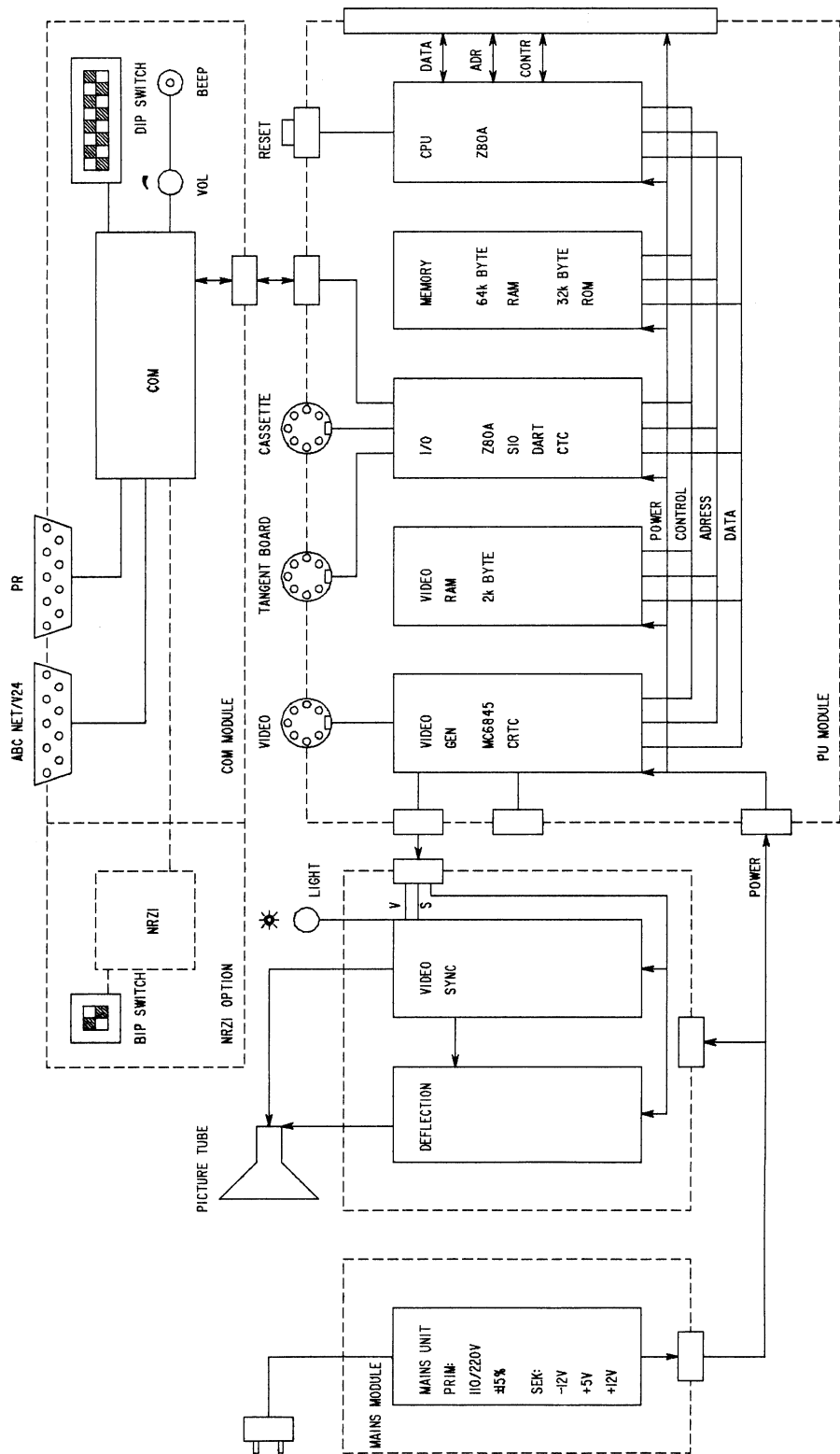
Ingångarna är 10 och 9, utgången är pin 8

Sheet 3 På IC-krets 16G finns pin 17 - ska vara pin 14

Buskontakt felritad ska se ut som figuren nedan:

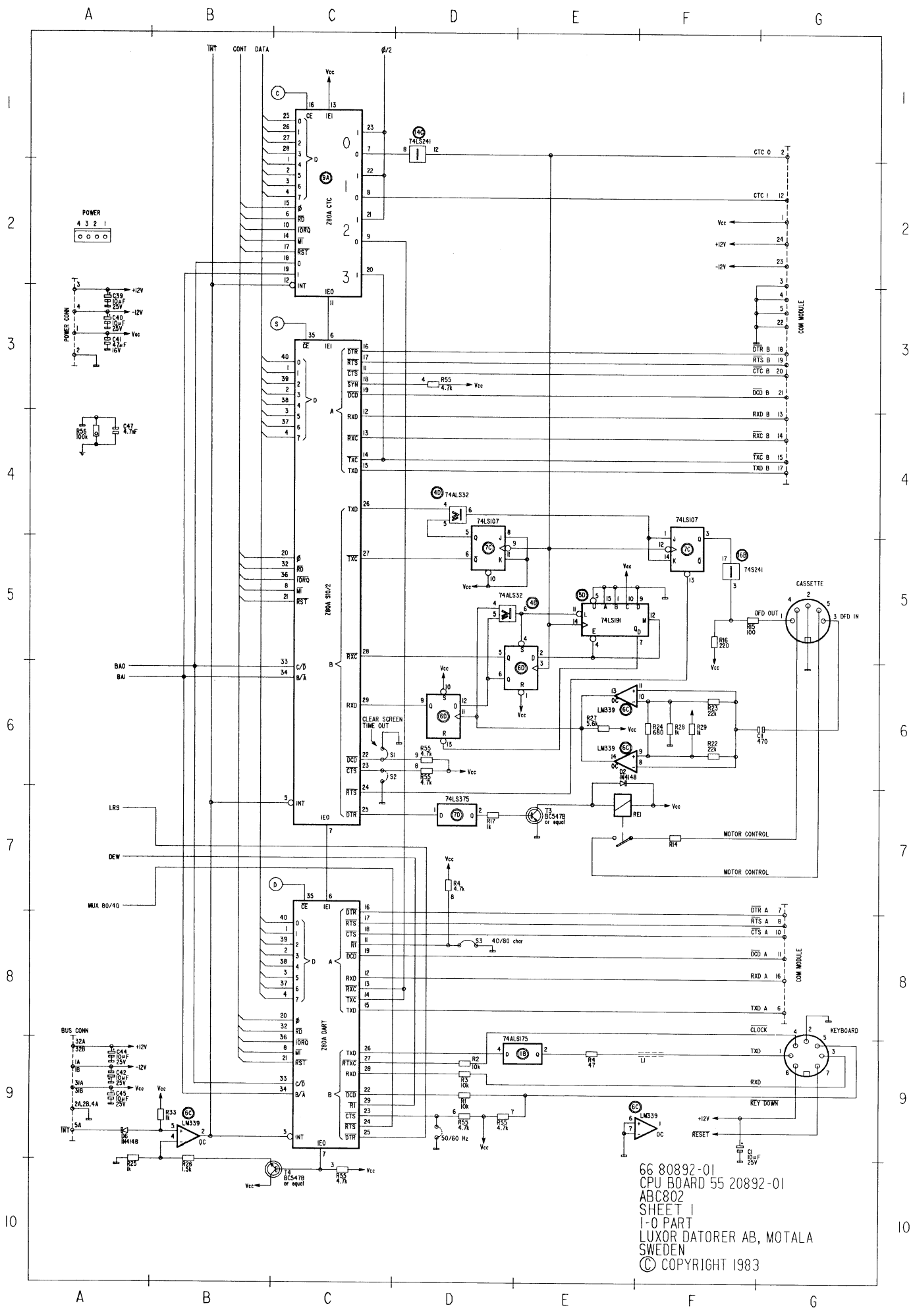
ABC-bussen



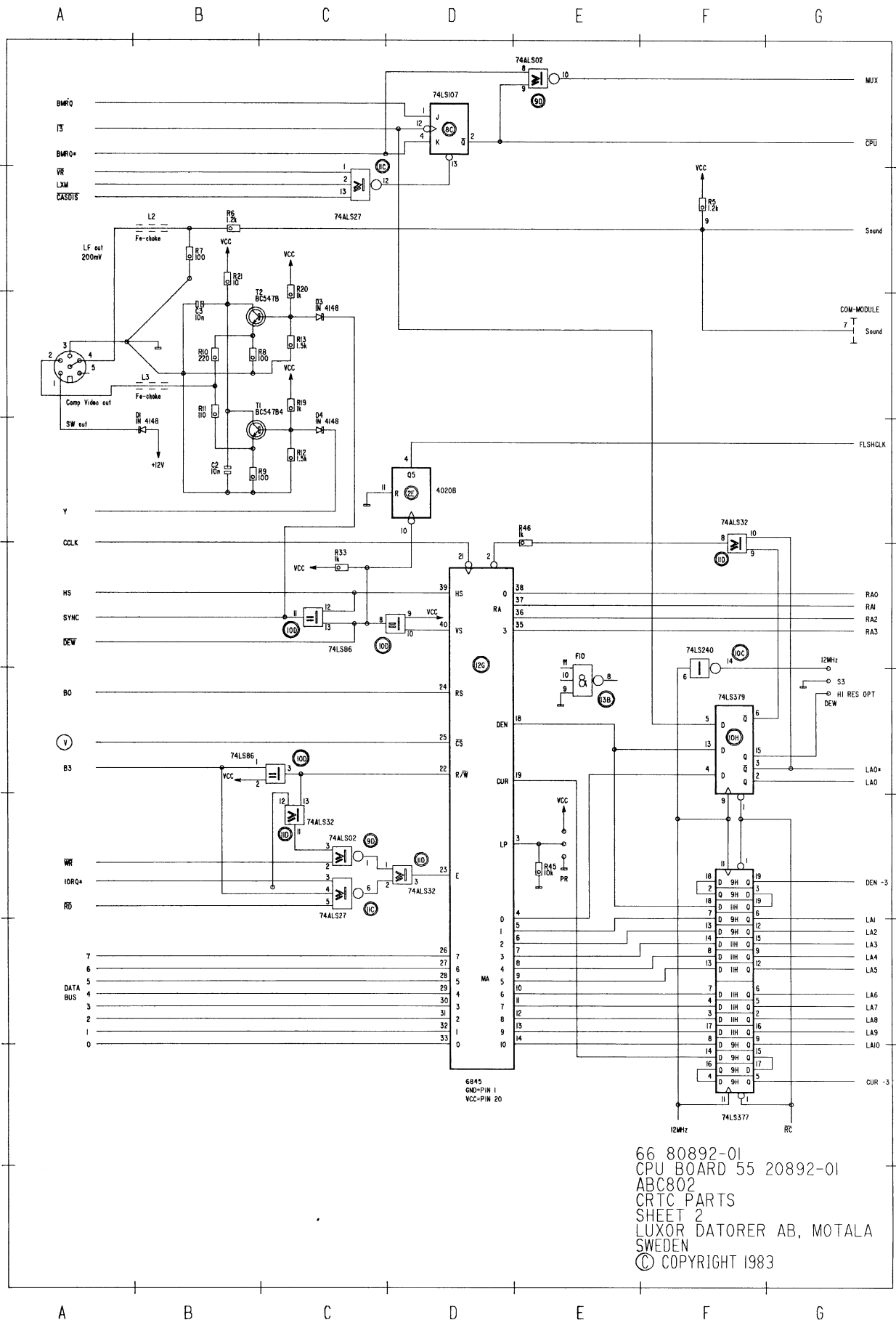


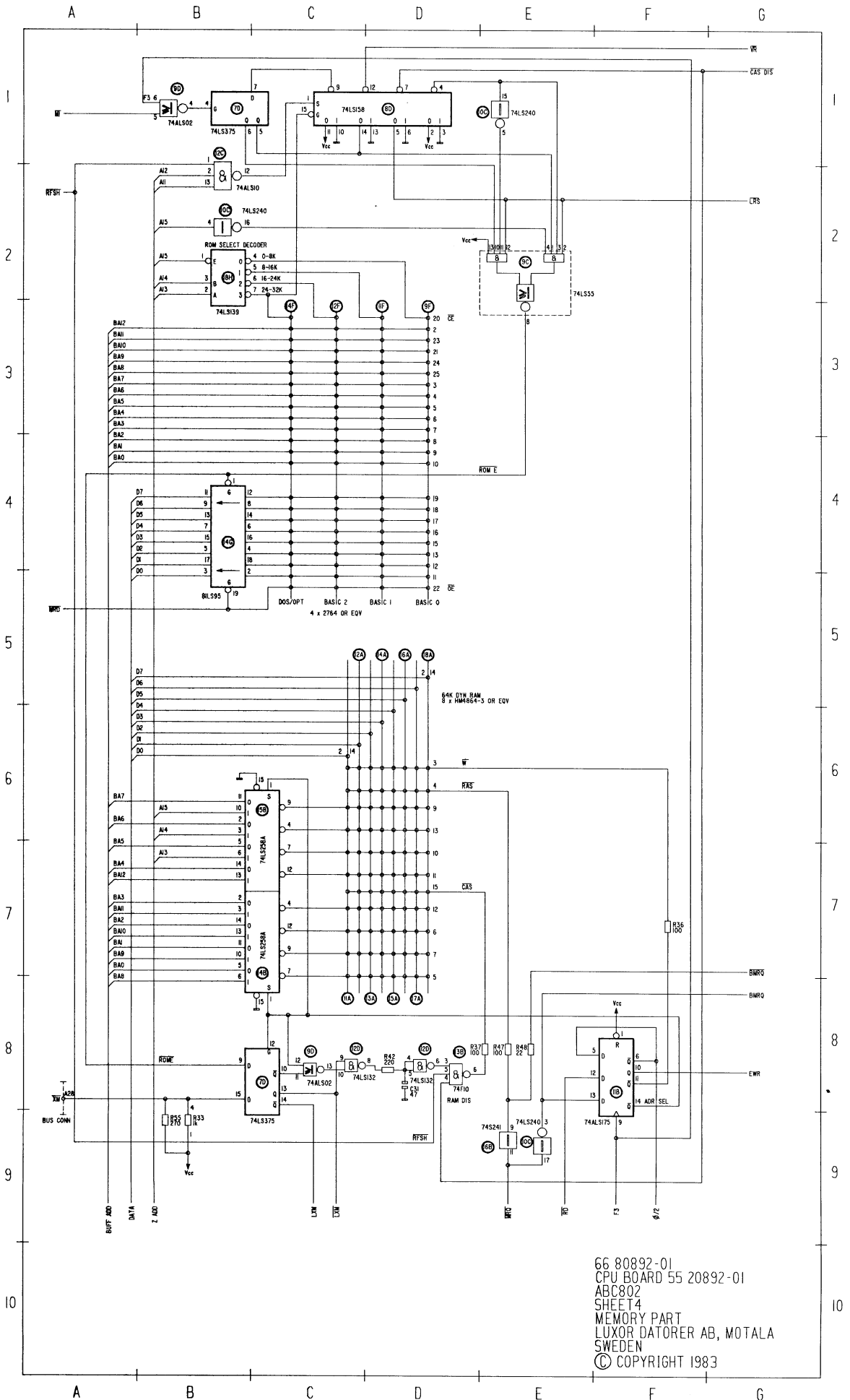
66 80892-01
ABC 802

LUXOR DATORER, MOTALA
SWEDEN
© COPYRIGHT 1983



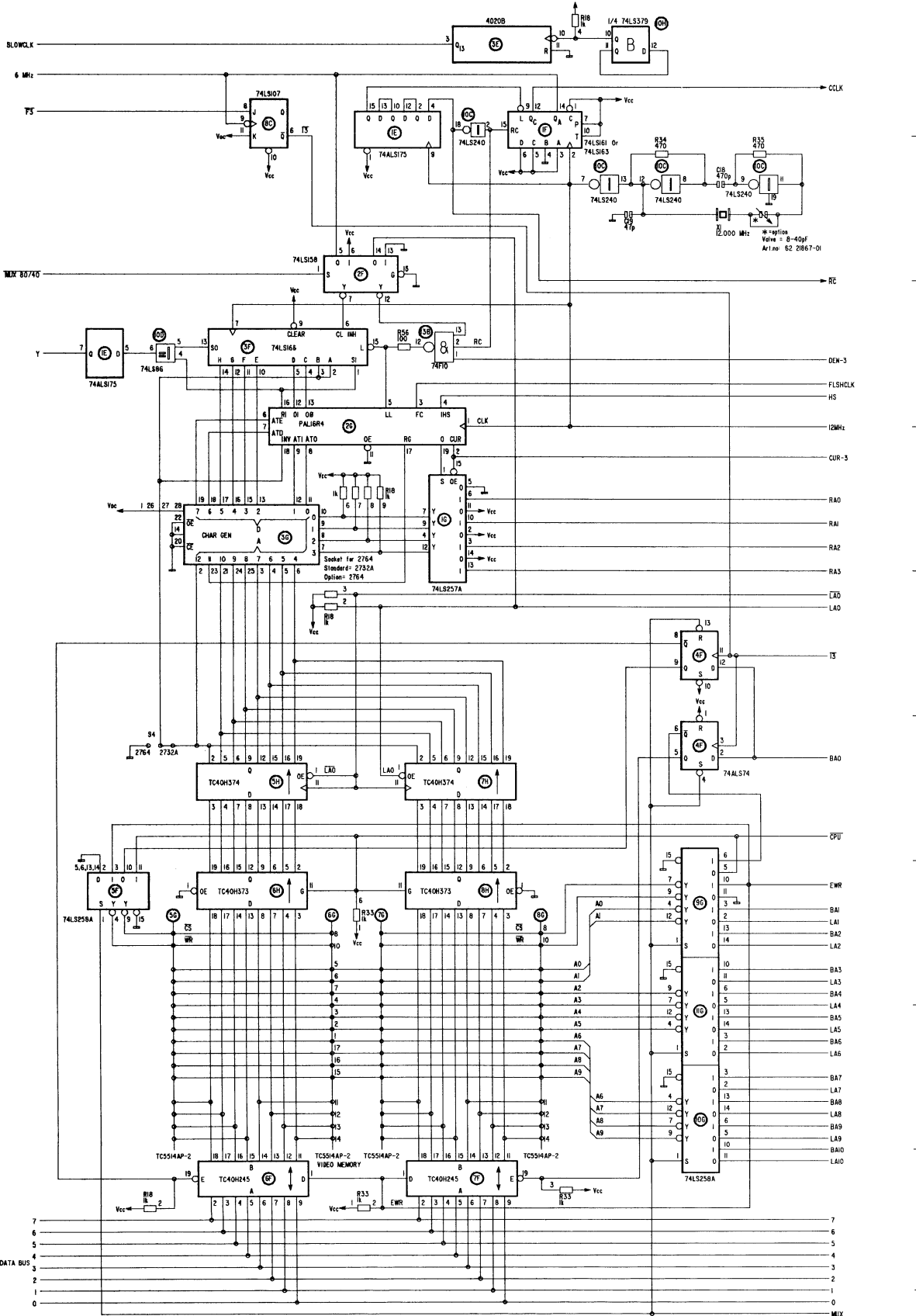
66 80892-01
 CPU BOARD 55 20892-01
 ABC802
 SHEET 1
 I-O PART
 LUXOR DATORER AB, MOTALA
 SWEDEN
 © COPYRIGHT 1983





66 80892-01
 CPU BOARD 55 20892-01
 ABC802
 SHEET 4
 MEMORY PART
 LUXOR DATORER AB, MOTALA
 SWEDEN
 © COPYRIGHT 1983

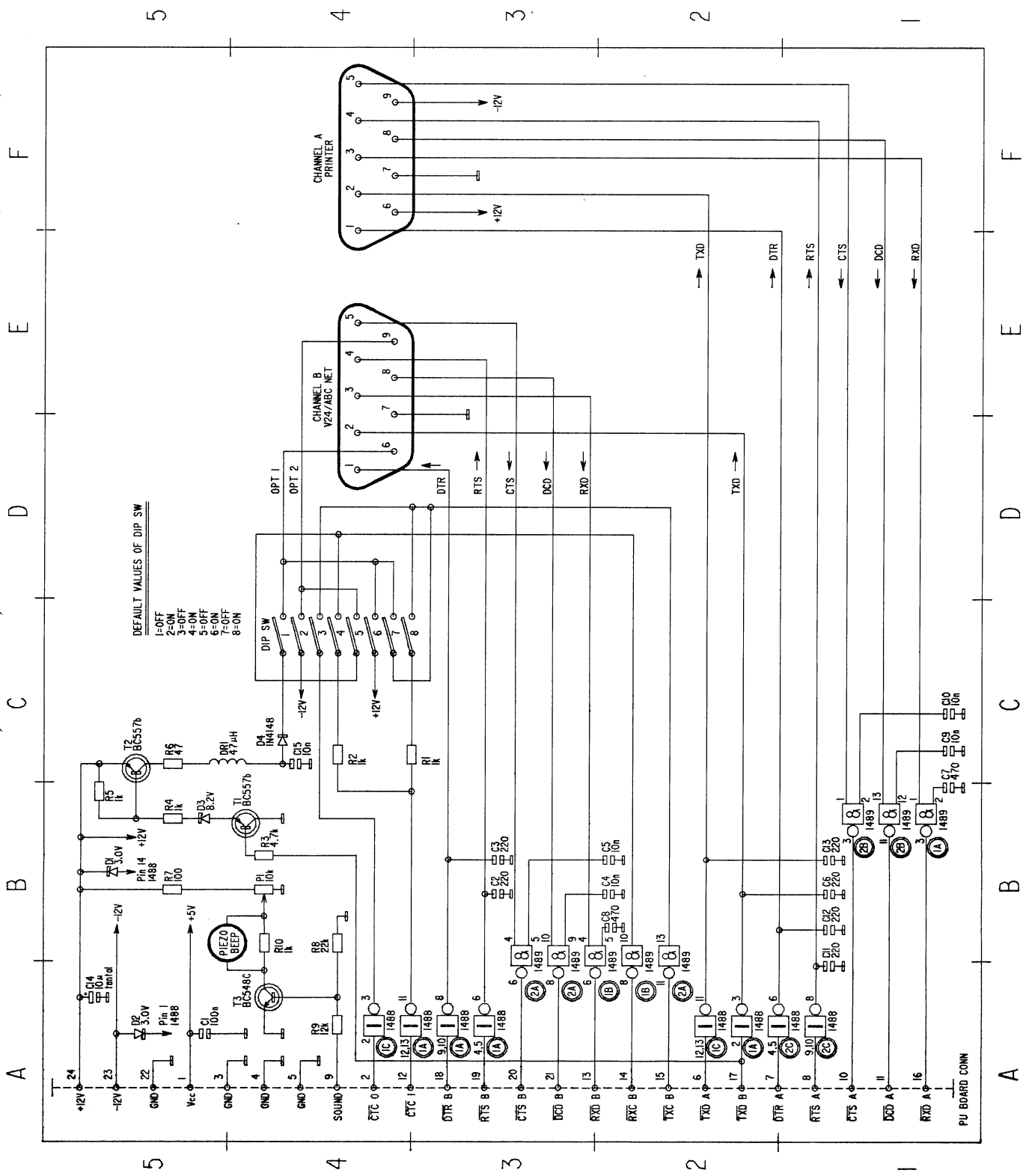
A B C D E F G



66 80892-01
 CPU BOARD 55 20892-01
 ABC802
 SHEET 5
 VIDEO MEMORY PART
 LUXOR DATORER AB, MOTALA
 SWEDEN
 © COPYRIGHT 1983

A B C D E F G

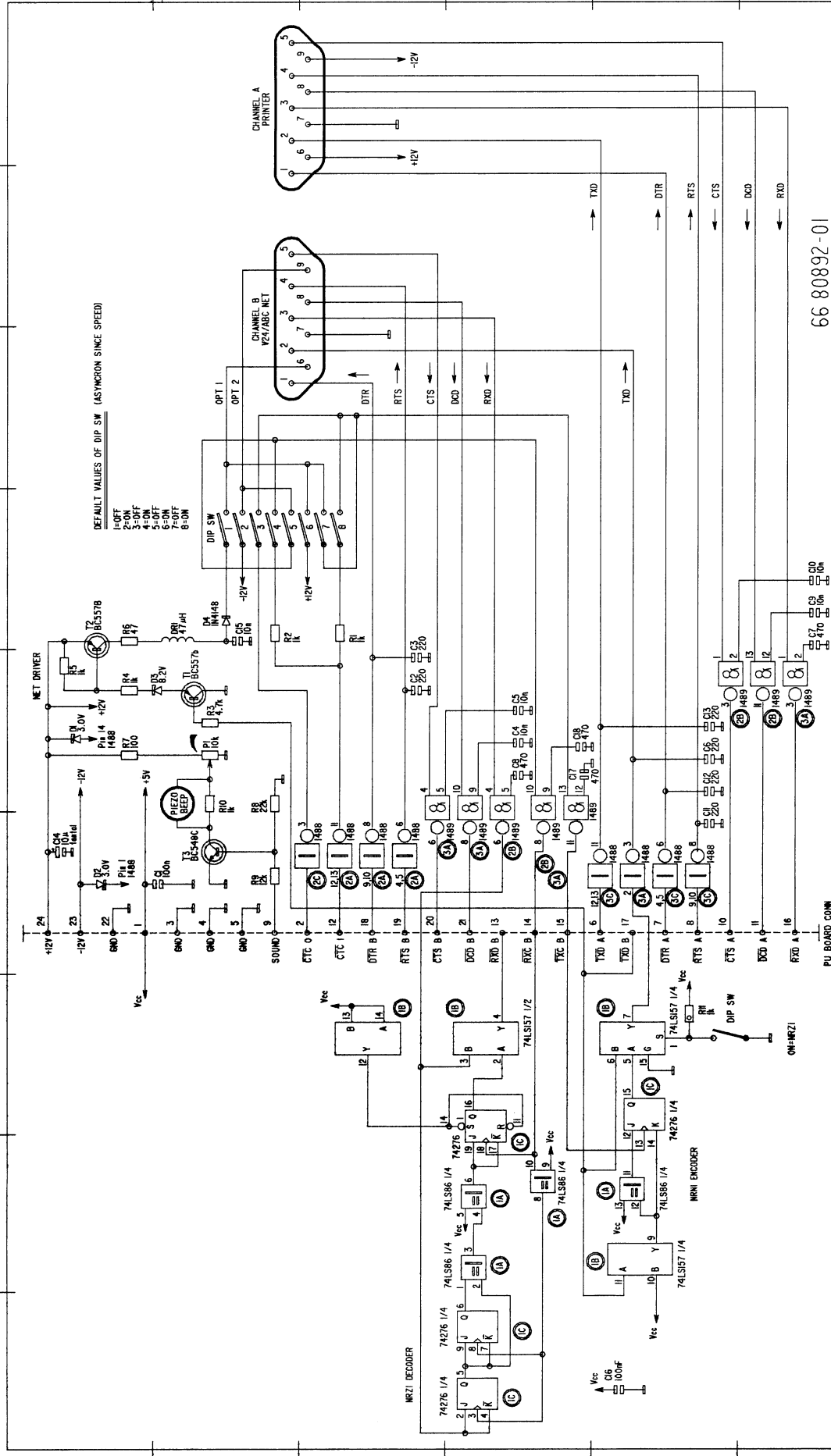
) C) D) E) F)



DEFAULT VALUES OF DIP SW

- 1=OFF
- 2=ON
- 3=OFF
- 4=ON
- 5=OFF
- 6=ON
- 7=OFF
- 8=ON

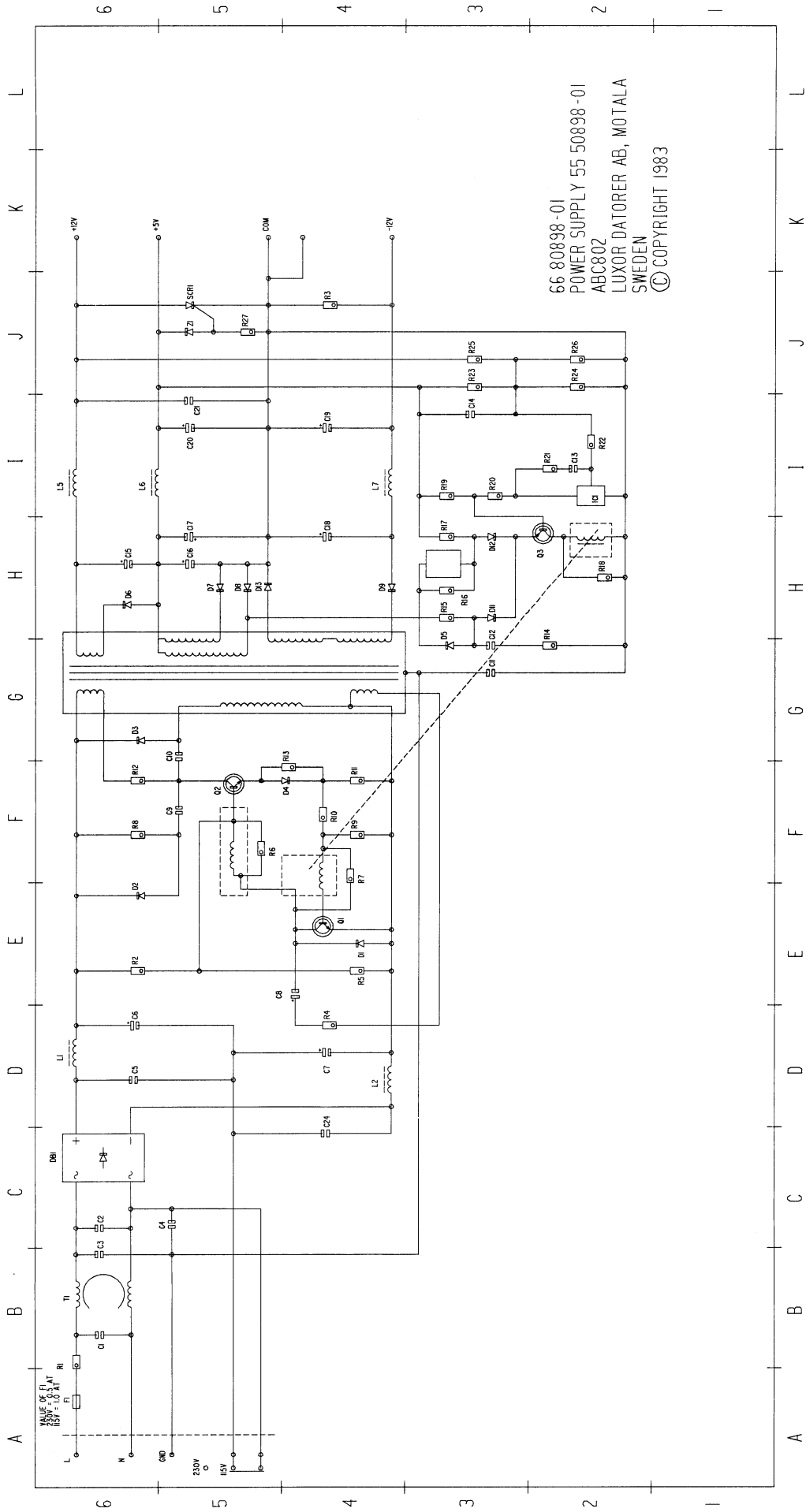
66 80893-01
 COM MODULE
 ABC802
 LUXOR DATORER AB, MOTALA
 SWEDEN
 © COPYRIGHT 1983



DEFAULT VALUES OF DIP SW (ASYNCHRON SINCE SPEED)

- 1=OFF
- 2=ON
- 3=OFF
- 4=ON
- 5=OFF
- 6=ON
- 7=OFF
- 8=ON

66 80892-01
 NRZI COM MODULE
 ABC802
 SHEET 7
 LUXOR DATORER AB, MOTALA
 SWEDEN
 © COPYRIGHT 1983



66 80898-01
 POWER SUPPLY 55 50898-01
 ABC802
 LUXOR DATORER AB, MOTALA
 SWEDEN © COPYRIGHT 1983

VALUE OF FI
 230V = 0.01 AT

230V

15V

0

0

0

0

0

0

0

0

0

0

0

0

0

0

0

0

0

0

0

0

0

0

0

0

0

0

0

0

0

0

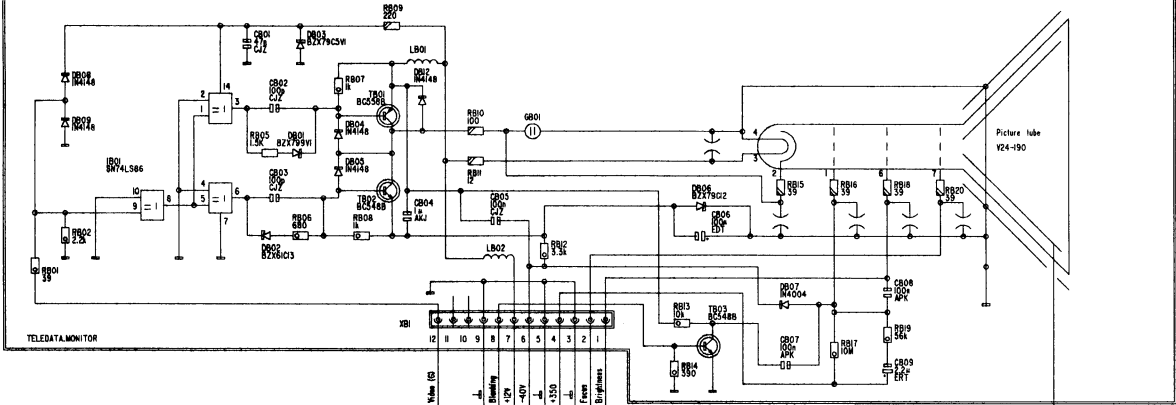
0

0

A B C D E F G H I

10

B VIDEO MODULE

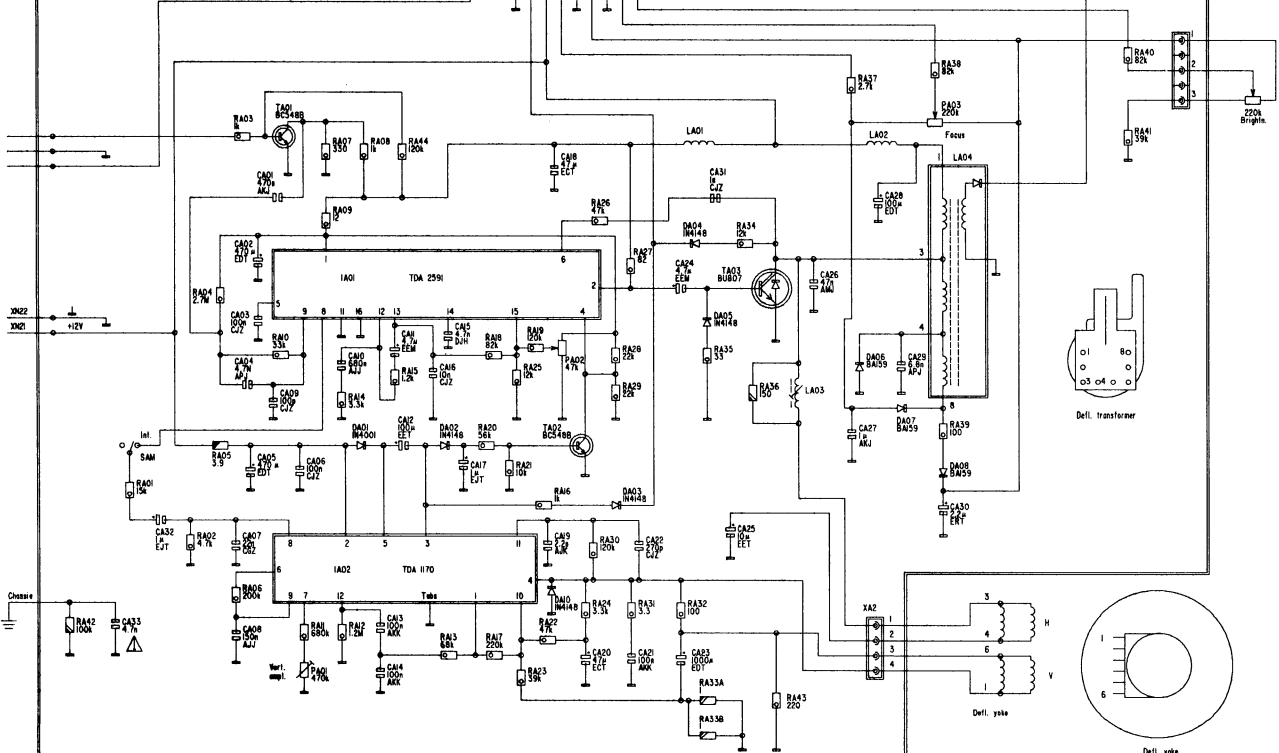


9

8

7

A DEFLECTION



6

5

4

3

2

A B C D E F G H I

66 80859-01
 MONITOR 55 20859-02
 ABC802
 LUXOR DATORER AB, MOTALA
 SWEDEN
 © COPYRIGHT 1983

