

**Systempärm**  
Version B 91-03-01  
© Diab Data AB  
089-9830-10

**1. Översikt**

**2. Kontaktpersoner**

**3. Systemorganisation**

**4. Datorkonfiguration**

**5. Systemparametrar**

**6. Systemloggar**

**7. Tillgänglighet**

**8. Säkerhetskopiering**

**9. Teknisk service**

**10. Kabeldragning**

**11. Elnät**

**12. Övrig utrustning**

**13. Avtal / Licenser**

**14. Förberedelser**

**15. Installation**

**16. Testprotokoll**

**17. Revisionsinformation**

**18. Dagbok**

**19.**

**20. Övrigt**

Diab Data AB  
Box 2029  
183 02 TÄBY  
☎ 08-638 94 00

DIAB  DATA

**1**

## 1. Översikt

---

Uppgifterna i systempärmen är av sådan karaktär att de bör hållas inlåsta. Beträffande uppgifter som är av stor vikt för systemet, såsom konfiguration, avtal, systemparametrar och kabeldragning bör ett exemplar förvaras i pärmen och ett exemplar i ett säkerhetsarkiv.

Systemadministratören bör vara ansvarig för systempärmen.

Systempärmen skall ses som ett komplement till övrig systeminformation och skall underlätta uppföljningen av datorsystemets drift.

Kopiera gärna bladen under respektive flik och använd dessa i den fortsatta vården av systemet.

De uppgifter som samlas in under respektive flik behandlas på följande sätt:

I **Kapitel 2** antecknas de leverantörskontakter och personer från teknisk service som används för installation och drift av datorutrustning, terminaler, programvara, klimatanläggning och annan kringutrustning. Under begreppet funktion anges om kontaktpersonen är servicetekniker, offertansvarig, o.s.v.

I **Kapitel 3** anges hur organisationen kring datordriften ser ut. Den som är ansvarig för driften, systemadministratören, antecknas, likaså reserv för denna, systemansvarig som har utsetts, vem som administrerar behörigheter och vem som är säkerhetsansvarig. I vissa fall har en och samma person flera av dessa roller, men det är ändå viktigt att ansvarsfördelningen anges.

I detta kapitel anges även vilka personer som är systemägare till de tillämpningar som finns i systemet.

Under rubriken behörighetsprofiler anges vad respektive person har tillgång till. Under användar-ID anges ej lösenord, endast vad personen heter som användare i systemet. Under grupp-ID anges vilka grupper respektive personer har tillgång till.

Avsnittet som heter grupp tillhörigheter innehåller i princip samma information som avsnittet behörighetsprofiler, med den skillnaden att man här sorterar upp användarna på de olika grupper som finns inom systemet. På så sätt får man en bättre överblick över vilka personer som har tillgång till informationen inom de olika grupp tillhörigheterna.

I **Kapitel 4** beskrivs hur den egna datormiljön är konfigurerad, d.v.s. var maskinerna står rent fysiskt, vilken utrustning som finns, hur de är inkopplade och vilken programvara som finns. De uppgifter som finns i detta kapitel bör kopieras och förvaras i ett säkerhetsarkiv.

På första sidan i detta kapitel kan man göra en enkel skiss över var dator och kringutrustning är placerade. Använd annars gärna en skiss av organisationens lokaler för att märka ut var utrustningen är placerad, var brandskydd, larm, klimatanläggningar, låsta dörrar m.m. är placerade.

Den andra sidan utgör en lista på vilken utrustning organisationen har och serienummer för densamma. Detta är en viktig uppgift om utrustningen blir stulen.

Placeringen av datorn och kringutrustningen innefattar dels vilka terminaler, skrivare, modem m m som det gäller, men även vilka portar som utrustningen är ansluten till (ofta detsamma som tty-numret), vilket numret är på kabeln som leder mellan datorn och multiplexor/anslutningspanel, numret på ingången i multiplexorn/panelen samt hos vilken person eller på vilken avdelning utrustningen finns.

Slutligen antecknas även de programvaror som läses ned i systemet, version, datum och signatur. Detta är också praktiskt att anteckna på den Revisionsinformation som hör till programvaran och som skall sättas in under flik 16.

I **Kapitel 5** sparas daterade kopior av alla parametrar som sätts upp i systemet av typen `/dev`, `mkcfig`, `inittab`, `gettydefs`, `rc`, `shutdown`, `timezone`, `crontabs`, `lp`-modeller m m. Även en lista över vilka sektorer som är dåliga på respektive diskar m m.

Systemparametrarna skrivs lämpligen ut på skrivare, kopieras och förvaras dels i pärmen och dels i ett säkerhetsarkiv.

I **Kapitel 6** sparas daterade kopior av intressanta systemloggar, t ex `/usr/adm/errmessages`, och `/usr/adm/sulog`.

I **Kapitel 7** finns en blankett för beräkning av systemets tillgänglighet. Tillgängligheten räknas ut genom att en tidsperiod bestäms under vilken datorsystemet skall vara i drift varje dag. Detta räknas ut i antal minuter per dag och multipliceras med antalet arbetsdagar för månaden. Detta är den totala drifttiden. Varje avbrott antecknas sedan, datum, när datorn gick ner, när man tar upp den igen, orsaken till avbrottet, antalet minuter planerat eller oplanerat avbrott. Detta räknas samman till det totala antalet minuter avbrott som förekommit under månaden och på detta sätt får man en siffra för den totala tillgängligheten under månaden.

I **Kapitel 8** noteras samtliga säkerhetskopior som tagits med anmärkningar om någon misslyckats eller om andra problem tillstött, samt eventuella loggar över säkerhetskopieringen.

I **Kapitel 9** sparar du servicereporterna. Vid varje servicetillfälle lämnas alltid en rapport om vilken service som utförts. För att kunna följa upp respektive maskin, terminal eller skrivare är det en fördel att sätta in servicereporterna i en följd för respektive utrustning.

I **Kapitel 10** beskriver du den fasta kabeldragningen, var multiplexorer, modem, terminaler m m är fysiskt placerade. En bra och översiktlig bild av detta fås om en skiss av lokalerna används, där man markerar var kablar, noder och kontakter är monterade och hur de är numrerade. En kopia av dokumentet bör finnas i säkerhetsarkivet.

I **Kapitel 11** för du in uppgifter om elnätets data under respektive rubriker. En del av dessa finns att läsa i elskåpen, leverantörerna kan ge information om stabilisatorer och aggregat för avbrottsfri kraft. Viktigt

är att ange vilka säkringar som används, märkströmmarna och vilken utrustning de försörjer. Detta underlättar om du skall få igång driften efter ett elavbrott. Uppgifterna bör också förvaras i ett säkerhetsarkiv.

I **Kapitel 12** beskriver du övrig utrustning som brandsläckare, klimat-anläggningar m m. Även denna typ av utrustning måste följas upp för att få kontroll över när det är dags för årlig översyn m m.

I **Kapitel 13** förvarar du kopior av respektive leverantörsavtal, service-avtal, uppdateringsavtal och nyttjandelicenser. Originalen förvaras i säkerhetsarkivet. För att lättare få en överblick anteckans vilka avtal som ingåtts och vilka perioder de gäller.

I **Kapitel 14** förvarar du ditt exemplar av **Förberedelser för installation**. Denna kan vara ett bra referensverk vid eventuella omflyttningar, nybyggnader m m. Här finns bl a information om olika kabeltyper som skall användas vid en eventuell komplettering med ytterligare terminaler eller skrivare.

I **Kapitel 15** förvarar du de installationsanvisningar som du får med ditt system. Här skall även installationsanvisningar för eventuella utbyggnader av ditt system förvaras.

I **Kapitel 16** förvarar du de testprotokoll som följer med din utrustning. Denna information kan vara viktig vid en eventuell service av din utrustning. Se till att alltid sätta in testprotokollen för kompletterande utrustning som du eventuellt skaffar.

I **Kapitel 17** förvarar du revisionsinformation (Release Notice) för den programvara som är aktuell för ditt system. Kom ihåg att ta bort, eller flytta, gammal revisionsinformation om du får en ny version av en programvara. Annars finns det risk att du använder felaktig information vid en eventuell ominstallation av programvaran.

I **Kapitel 20** samlar du övrig information som kan vara intressant för ditt system. Det kan t ex vara upppackningsinstruktioner och liknande.



2

## 2. Kontaktpersoner

---

I detta kapitel antecknas de leverantörskontakter och personer från teknisk service som används för installation och drift av datorutrustning, terminaler, programvara, klimatanläggning och annan kringutrustning. Under begreppet funktion anges om kontaktpersonen är servicetekniker, offertansvarig o s v.





Täby 920116

Till samtliga  
Diab Datas kunder

606414 28/9

## Vad innebär Diab Datas nya serviceorganisation för Er som kund?

Som vi tidigare har informerat om har Diab Data från och med årsskiftet en egen serviceorganisation. Detta innebär att den fältservice, det vill säga service ute hos kund, som tidigare utfördes av Ericsson 3C numera utförs av Diab Datas egen servicorganisation med serviceingenjörer från Bull.

För Er som kund innebär detta inte någon skillnad i Er relation till Diab Data. Diab Data har även i fortsättningen ett totalansvar för Er service och avtalen löper vidare som tidigare. Felanmälan liksom all annan kontakt vad gäller underhållsavtal sker till Diab Data. Telefonnummer är liksom tidigare 08/638 95 00 (all annan information är felaktig då avtal om underhåll finns med Diab Data).

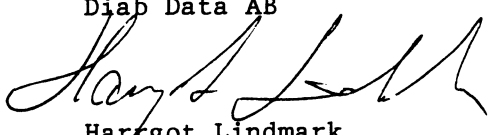
Fördelarna för Er som kund att ha avtal om underhåll för både maskin- och programvara hos Diab Data är flera. Bland annat innebär det att Diab Data har hela kunskapen om Ert system och uppgifter om eventuella ändringar i detsamma. Därigenom kan en snabbare och säkrare diagnos ställas på Ert problem vilket i sin tur leder till en snabbare felavhjälpning. Diagnosen ställs av Diab Datas TeleStöd, ett femtontal personer med djup teknisk kunskap om våra produkter. Kunder som väljer att teckna underhållsavtal med andra leverantörer får inte längre denna diagnos utan kostnad. Dessa kunder måste således själva göra en bedömning av var problemet kan ligga. Förutom diagnoser svarar TeleStöd även på enklare frågor från våra avtalskunder.

Kunskapen hos våra serviceingenjörer är mycket hög både på maskin- och programvarusidan något som gör att vår fältorganisation numera kan erbjuda även mjukvarurelaterade tjänster. Detta blir allt viktigare då system idag oftast består av flera datorer eller intelligenta arbetsplatser i nät som skall samverka mjukvarumässigt. Skulle serviceingenjörerna ändå behöva hjälp står våra produktspecialister alltid beredda att ge råd. I mer komplicerade fall kan även den som utvecklat produkten hjälpa till!

Jag är övertygad om att den nya organisationen kommer att ge den fältservice med både bredd och djup som krävs i öppna systemkoncept med UNIX och PC/LAN.

Med vänlig hälsning

Diab Data AB

  
Harrygot Lindmark  
VD

-ln. libn.a

**2.1. Leverantörer**

Företag, Adress, Telefon	Kontaktperson	Funktion
DIAB DATA 013-235833 Rolf Hellberg Fax 013-212123	Rolf Hellberg Säljare	
Christer Österlund		Teckning, Conc - känning

<b>Företag, Adress, Telefon</b>	<b>Kontaktperson</b>	<b>Funktion</b>

**2.2. Teknisk service**

---

Företag, Adress, Telefon	Kontaktperson	Funktion

Företag, Adress, Telefon	Kontaktperson	Funktion

3

### 3. Systemorganisation

---

I detta kapitel anges hur organisationen kring datordriften ser ut. Den som är ansvarig för driften, systemadministratören, antecknas, likaså reserv för denna, systemansvarig som har utsetts, vem som administrerar behörigheter och vem som är säkerhetsansvarig. I vissa fall har en och samma person flera av dessa roller, men det är ändå viktigt att ansvarsfördelningen anges.

I detta kapitel anges även vilka personer som är systemägare till de tillämpningar som finns i systemet.

Under rubriken behörighetsprofiler anges vad respektive person har tillgång till. Under användar-ID anges ej lösenord, endast vad personen heter som användare i systemet. Under grupp-ID anges vilka grupper respektive personer har tillgång till.

Avsnittet som heter grupp tillhörigheter innehåller i princip samma information som avsnittet behörighetsprofiler, med den skillnaden att man här sorterar upp användarna på de olika grupper som finns inom systemet. På så sätt får man en bättre överblick över vilka personer som har tillgång till informationen inom de olika grupp tillhörigheterna.





**3.1. Systemadministratör**

---

Namn	Telefon	Avdelning

**3.2. Reserv för systemadministratör**

---

Namn	Telefon	Avdelning

**3.3. Systemansvariga**

---

Namn	Telefon	Avdelning

**3.4. Säkerhetsansvarig**

---

Namn	Telefon	Avdelning

**3.5. Ansvarig för behörighetsadministration**

---

Namn	Telefon	Avdelning



**3.6. Systemägare**

---

Tillämpning	Namn	Avdelning	Telefon	Sign

Tillämpning	Namn	Avdelning	Telefon	Sign

**3.7. Behörighetsprofiler**

---

Namn/Avdelning	Anv-ID	Grupp-ID	Hembibl./startprog	Sign

Namn/Avdelning	Anv-ID	Grupp-ID	Hembibl./startprog	Sign

**3.8. Grupptillhörigheter**

---

Gruppenamn:		Grupp-ID:	
Namn/Avdelning	Användar-ID	Kommentar	Sign



Gruppenamn:		Grupp-ID:	
Namn/Avdelning	Använder-ID	Kommentar	Sign

4

## 4. Datorkonfiguration

---

I detta kapitel beskrivs hur den egna datormiljön är konfigurerad, d v s var maskinerna står rent fysiskt, vilken utrustning som finns, hur de är inkopplade och vilken programvara som finns. De uppgifter som finns i detta kapitel bör kopieras och förvaras i ett säkerhetsarkiv.

På första sidan i detta kapitel kan man göra en enkel skiss över var dator och kringutrustning är placerade. Använd annars gärna en skiss av organisationens lokaler för att märka ut var utrustningen är placerad, var brandskydd, larm, klimatanläggningar, låsta dörrar m m är placerade.

Den andra sidan utgör en lista på vilken utrustning organisationen har och serienummer för densamma. Detta är en viktig uppgift om utrustningen blir stulen.

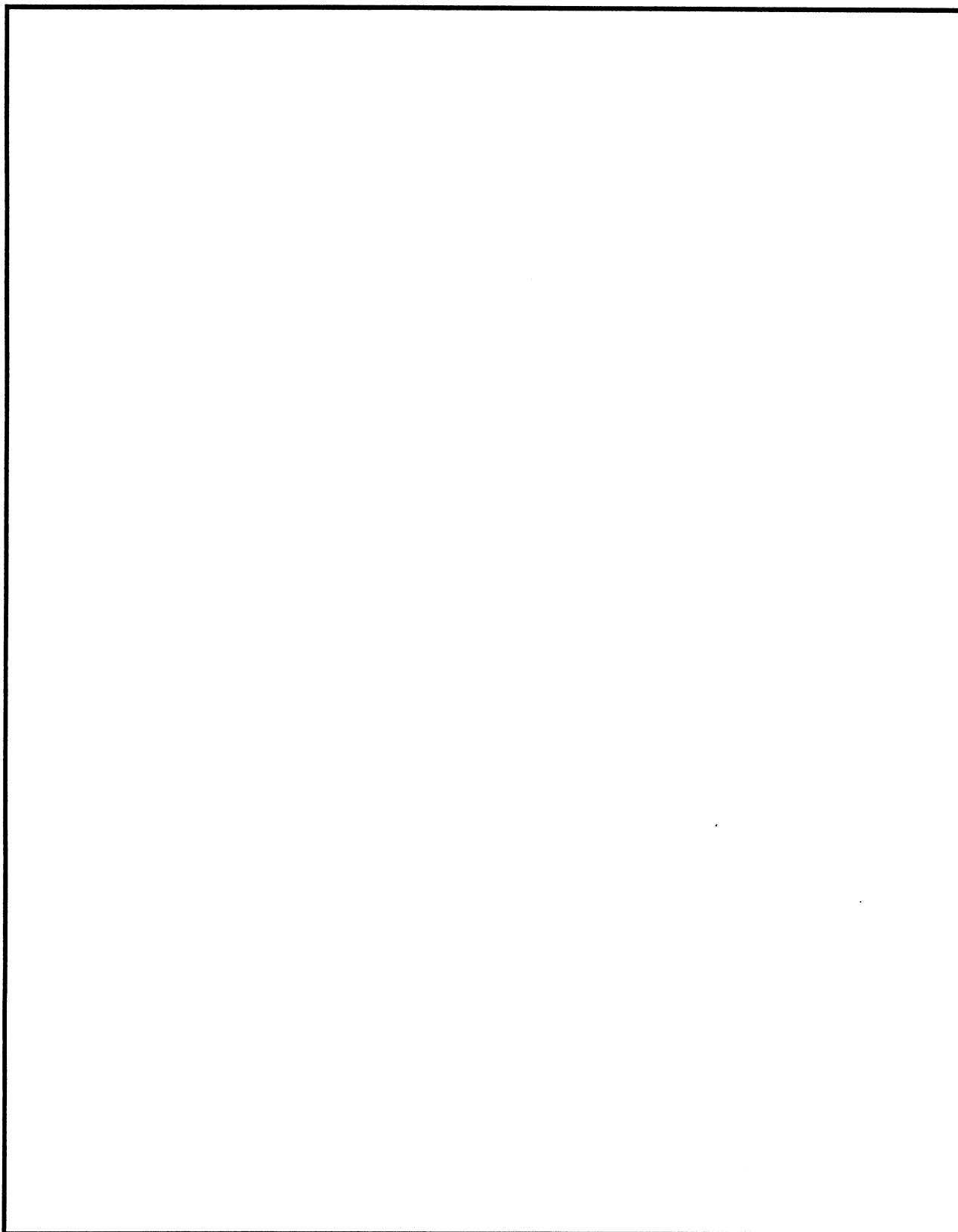
Placeringen av datorn och kringutrustningen innefattar dels vilka terminaler, skrivare, modem m m som det gäller, men även vilka portar som utrustningen är ansluten till (ofta detsamma som tty-numret), vilket numret är på kabeln som leder mellan datorn och multiplexor/anslutningspanel, numret på ingången i multiplexorn/panelen samt hos vilken person eller på vilken avdelning utrustningen finns.

Slutligen antecknas även de programvaror som läses ned i systemet, version, datum och signatur. Detta är också praktiskt att anteckna på den Revisionsinformation som hör till programvaran och som skall sättas in under flik 16.



#### **4.1. Placering av dator och kringutrustning**

---





**4.2. Utrustning**

---

Utrustning	Tillverkare	Serienr	Plats

Utrustning	Tillverkare	Serienr	Plats



**4.3. Anslutningar av dator och kringutrustning**

Dator: \_\_\_\_\_ Nodnamn: \_\_\_\_\_

Utrustning	Tty	Port	Kabel nr	Pan./ mux	Person	Pan./ mux	Anmärkning

Dator: \_\_\_\_\_ Nodnamn: \_\_\_\_\_

Utrustning	Tty	Port	Kabel nr	Pan/ mux	Person	Pan/ mux	Anmärkning

**4.4. Programvara**

---

<b>Programvarupaket</b>	<b>Version</b>	<b>Datum</b>	<b>Sign</b>

Programvarupaket	Version	Datum	Sign

```

total 2005
-rw-r--r-- 1 root   svs          0 Feb 25 19:11 autoexec.bat
-r-xr-xr-x 1 bin    bin    19232 May 29 1990 badblk
-rwxr--r-- 1 root   svs     388 May  4 1990 bcheckrc
-r-xr-xr-x 1 bin    bin   16384 May 29 1990 bootpar
-rwxr--r-- 1 root   svs    1080 Aug 21 1990 brc
-r-xr-xr-x 1 bin    bin   11956 Jun 11 1990 chroot
-r-x----- 1 root   svs  41452 Aug 31 1990 cron
-r-xr-xr-x 1 bin    bin   16284 May 29 1990 devnm
-rwx----- 1 root   svs   2985 Dec 20 1988 einstall
-r-xr-xr-x 1 bin    bin   19724 May 29 1990 format
-r-xr-xr-x 1 bin    bin  38632 May 29 1990 fsck
-r-xr-xr-x 1 bin    bin  14364 May 29 1990 fscl
-r-xr-xr-x 1 bin    bin   21392 May 29 1990 fsize
-r-xr-xr-x 1 bin    bin   17104 May 29 1990 fuser
-r-x----- 1 root   svs  38396 May 29 1990 getty
-rw-r--r-- 1 root   svs    1648 Feb 13 16:08 gettydefs
-rw-r--r-- 1 root   svs    1078 May 21 1990 gettydefs-
-rw-r--r-- 1 root   svs     296 Mar 11 10:01 group
-r-xr-xr-x 1 bin    bin   12840 Sep 28 1988 grpck
-r-xr-xr-x 1 bin    bin    1966 Dec  1 1988 helpadm
-rw-r--r-- 1 root   root      81 Feb 25 21:23 hosts
-rw-r--r-- 1 root   svs     369 Feb 25 21:18 hosts-
-rw-r--r-- 1 bin    bin     912 Jun  2 1991 inetd.conf
-rw-r--r-- 1 bin    bin     912 Jun  2 1991 inetd.conf+
-r-xr-xr-x 2 root   svs  41136 May 29 1990 init
-rw-r--r-- 1 root   svs    1671 Feb 24 02:16 inittab
-rw-r--r-- 1 root   svs    1614 Feb 13 16:08 inittab-
-r-xr-xr-x 1 bin    bin   5583 Feb 12 1987 install
-r--r--r-- 1 bin    bin     689 Mar 16 15:01 issue
-r-xr-xr-x 1 bin    bin  21472 May 29 1990 labelit
-r-xr-xr-x 1 root   svs     592 Sep 28 1988 link
-r--r--r-- 1 bin    bin   2993 Nov  9 1988 magic
-rw-r--r-- 1 root   svs     44 Feb  6 14:18 menuaccess.def
-rw-r--r-- 1 root   svs     56 Jun 20 1991 menuprint.def
-rw-r--r-- 1 root   svs     47 Feb 23 20:03 menuuttv.def
-rw-r--r-- 1 root   svs     22 Jun 20 1991 menuuttv.def-
-r-x----- 1 root   svs  30452 May 29 1990 mgetty
-r-xr-xr-x 1 root   svs  38692 Aug 22 1991 mkcfig
-r-xr-xr-x 1 bin    bin  38692 Jun  5 1991 mkcfig-
-r-xr-xr-x 1 bin    bin   15104 May 29 1990 mkcont
-r-xr-xr-x 1 bin    bin  30428 May 29 1990 mkfs
-r-xr-xr-x 1 bin    bin   15520 May 29 1990 mknod
-r-xr-xr-x 1 bin    bin   15528 May 29 1990 mksort
-r-xr-xr-x 1 bin    bin  34580 May 29 1990 mkuser
-r-xr-xr-x 1 bin    bin    1577 May  4 1990 mntchk
-rw-r--r-- 1 root   svs     70 Mar 16 15:01 mnttab
-r--r--r-- 1 bin    bin     50 Mar 16 15:01 motd
-r--r--r-- 1 root   svs     47 Feb  4 10:01 motd.BAK
-r-xr-xr-x 2 bin    bin  33660 May 29 1990 mount
-rw-rw-rw- 1 root   root      0 Mar 16 15:01 mtab
-r-xr-xr-x 1 bin    bin   17168 May 29 1990 mvdir
-rw-r--r-- 1 root   root      19 Dec  3 13:12 networke
-rw-r--r-- 1 root   svs    2228 Mar 11 21:41 opasswd
-rw-r--r-- 1 root   svs    2228 Mar 12 10:16 passwd
-rw-r--r-- 1 root   sys    1031 Feb 13 16:08 passwd-
-rw-r--r-- 1 root   svs      0 Feb 25 19:12 pci
-rwxr--r-- 1 root   svs   4060 Aug 21 1990 powerfail
-rw-r--r-- 1 root   svs     821 Jun  1 1990 profile
-rwxr-xr-x 1 bin    bin     372 Jun 10 1991 protocols
-rwxr-xr-x 1 bin    bin     372 Jun 10 1991 protocols+
-r-xr-xr-x 1 bin    bin  11464 Oct 17 1988 pwck
-rwxr--r-- 1 root   svs    1720 Feb  6 09:17 rc
-rwxr--r-- 1 root   svs    1718 Feb  6 09:16 rc.old
-rwxr--r-- 1 root   svs    1629 Jan 28 17:12 rc.orig
drwxr-xr-x 2 root   svs      64 Dec  3 13:09 release

```

-r-x-----	1	root	bin	2854	Sep 18	1990	rinstall
-rwxr--r--	1	root	svs	1568	Dec 3	13:13	rlogintabi
-r-xr-xr-x	1	bin	bin	22508	May 29	1990	rmuser
-rwxr-xr-x	1	bin	bin	2742	Jun 10	1991	services
-rwxr-xr-x	1	bin	bin	2742	Jun 10	1991	services+
-r-xr-xr-x	1	bin	bin	15004	May 29	1990	setmnt
-r-xr-xr-x	1	bin	bin	15900	May 29	1990	setspeed
-rwxr--r--	1	root	svs	4819	Aug 21	1990	shutdown
-rwxr--r--	1	root	root	5	Mar 16	15:01	systemid
-r-x-----	1	root	svs	38136	Jun 16	1991	tc
-rwxr--r--	1	root	svs	1472	Feb 24	02:01	telnettabi
-r--r--r--	1	bin	bin	7026	May 4	1990	termcap
-r--r--r--	1	root	svs	6	Jun 1	1990	timezone
-r-xr-xr-x	2	bin	bin	33660	May 29	1990	umount
-r-xr-xr-x	1	root	svs	572	Sep 28	1988	unlink
-rwxrwxr--	1	bin	bin	648	Mar 16	17:28	utmp
-r-xr-xr-x	1	bin	bin	21984	May 29	1990	wall
-r-xr-xr-x	1	bin	bin	670	Nov 18	1987	whodo
-rwxr--r--	1	adm	adm	159480	Mar 16	17:28	wtmp

total 0

CFW-RW-RW-	1	root	svs	13.	0	Jun	19	1991	DBIdrv
CFW-RW-RW-	1	root	svs	3.	8	Jun	19	1991	DBinoutb
CF--R--R--	1	root	svs	3.	5	Jun	19	1991	autosw
CFW-R--R--	1	root	svs	3.	6	Jun	19	1991	block
CFW-----	2	root	svs	29.	0	Mar	16	15:01	comcboot
CFW-----	2	root	svs	29.	0	Mar	16	15:01	comcbooti
CFW-R--R--	2	root	svs	29.	1	Mar	16	15:01	comcraw
CFW-R--R--	2	root	svs	29.	1	Mar	16	15:01	comcrawi
CFW--W--W-	3	istef	personal	1.	1	Mar	16	17:27	console
CFW-R--R--	1	root	svs	3.	9	Jun	19	1991	error
CFW-----	1	root	svs	3.	4	Jun	19	1991	inout
CFW-----	1	root	svs	3.	3	Jun	19	1991	inoutb
CFW-R-----	1	root	svs	3.	1	Jun	19	1991	kmem
CFW--W--W-	1	root	svs	1.	0	Mar	16	18:14	lo
CFW-----	1	root	svs	3.	0	Jun	19	1991	mem
CFW-RW-RW-	1	root	svs	9.	0	Dec	4	19:06	mfo
CFW-RW-RW-	1	root	svs	3.	2	Mar	16	16:01	null
CFW-R--R--	1	root	svs	3.	7	Jun	19	1991	nvrnm
CFW-R--R--	1	root	svs	17.	0	Feb	13	16:08	ptyp0
CFW-R--R--	1	root	svs	17.	1	Feb	13	16:08	ptyp1
CFW-R--R--	1	root	svs	17.	2	Feb	13	16:08	ptyp2
CFW-R--R--	1	root	svs	17.	3	Feb	13	16:08	ptyp3
CFW-R--R--	1	root	svs	17.	4	Feb	13	16:08	ptyp4
CFW-R--R--	1	root	svs	17.	5	Feb	13	16:08	ptyp5
CFW-R--R--	1	root	svs	17.	6	Feb	13	16:08	ptyp6
CFW-R--R--	1	root	svs	17.	7	Feb	13	16:09	ptyp7
CFW-R--R--	1	root	svs	17.	8	Feb	13	16:09	ptyp8
CFW-R--R--	1	root	svs	17.	9	Feb	13	16:09	ptyp9
CFW-R--R--	1	root	svs	17.	10	Feb	13	16:09	ptypa
CFW-R--R--	1	root	svs	17.	11	Feb	13	16:09	ptypb
CFW-R--R--	1	root	svs	17.	12	Feb	13	16:09	ptypc
CFW-R--R--	1	root	svs	17.	13	Feb	13	16:09	ptypd
CFW-R--R--	1	root	svs	17.	14	Feb	13	16:09	ptype
CFW-R--R--	1	root	svs	17.	15	Feb	13	16:09	ptypf
CFW-R--R--	1	root	svs	17.	16	Feb	13	16:09	ptyq0
CFW-R--R--	1	root	svs	17.	17	Feb	13	16:09	ptyq1
CFW-R--R--	1	root	svs	17.	18	Feb	13	16:09	ptyq2
CFW-R--R--	1	root	svs	17.	19	Feb	13	16:09	ptyq3
CFW-R--R--	1	root	svs	17.	20	Feb	13	16:09	ptyq4
CFW-R--R--	1	root	svs	17.	21	Feb	13	16:09	ptyq5
CFW-R--R--	1	root	svs	17.	22	Feb	13	16:09	ptyq6
CFW-R--R--	1	root	svs	17.	23	Feb	13	16:09	ptyq7
CFW-R--R--	1	root	svs	17.	24	Feb	13	16:09	ptyq8
CFW-R--R--	1	root	svs	17.	25	Feb	13	16:09	ptyq9
CFW-R--R--	1	root	svs	17.	26	Feb	13	16:09	ptyqa
CFW-R--R--	1	root	svs	17.	27	Feb	13	16:09	ptyqb
CFW-R--R--	1	root	svs	17.	28	Feb	13	16:09	ptyqc
CFW-R--R--	1	root	svs	17.	29	Feb	13	16:09	ptyqd
CFW-R--R--	1	root	svs	17.	30	Feb	13	16:09	ptyqe
CFW-R--R--	1	root	svs	17.	31	Feb	13	16:09	ptyqf
CFW-R--R--	1	root	svs	17.	32	Feb	13	16:09	ptyr0
CFW-R--R--	1	root	svs	17.	33	Feb	13	16:09	ptyr1
CFW-R--R--	1	root	svs	17.	34	Feb	13	16:09	ptyr2
CFW-R--R--	1	root	svs	17.	35	Feb	13	16:09	ptyr3
CFW-R--R--	1	root	svs	17.	36	Feb	13	16:09	ptyr4
CFW-R--R--	1	root	svs	17.	37	Feb	13	16:09	ptyr5
CFW-R--R--	1	root	svs	17.	38	Feb	13	16:09	ptyr6
CFW-R--R--	1	root	svs	17.	39	Feb	13	16:09	ptyr7
CFW-R--R--	1	root	svs	17.	40	Feb	13	16:09	ptyr8
CFW-R--R--	1	root	svs	17.	41	Feb	13	16:09	ptyr9
CFW-R--R--	1	root	svs	17.	42	Feb	13	16:09	ptyra
CFW-R--R--	1	root	svs	17.	43	Feb	13	16:09	ptyrb
CFW-R--R--	1	root	svs	17.	44	Feb	13	16:09	ptyrc
CFW-R--R--	1	root	svs	17.	45	Feb	13	16:09	ptyrd
CFW-R--R--	1	root	svs	17.	46	Feb	13	16:09	ptyre

crw-r--r--	1	root	sys	17,	47	Feb	13	16:09	ptvrf
crw-r--r--	1	root	sys	17,	48	Feb	13	16:09	ptys0
crw-r--r--	1	root	sys	17,	49	Feb	13	16:09	ptys1
crw-r--r--	1	root	sys	17,	50	Feb	13	16:09	ptys2
crw-r--r--	1	root	sys	17,	51	Feb	13	16:09	ptys3
crw-r--r--	1	root	sys	17,	52	Feb	13	16:09	ptys4
crw-r--r--	1	root	sys	17,	53	Feb	13	16:09	ptys5
crw-r--r--	1	root	sys	17,	54	Feb	13	16:09	ptys6
crw-r--r--	1	root	sys	17,	55	Feb	13	16:09	ptys7
crw-r--r--	1	root	sys	17,	56	Feb	13	16:09	ptys8
crw-r--r--	1	root	sys	17,	57	Feb	13	16:09	ptys9
crw-r--r--	1	root	sys	17,	58	Feb	13	16:09	ptysa
crw-r--r--	1	root	sys	17,	59	Feb	13	16:09	ptysb
crw-r--r--	1	root	sys	17,	60	Feb	13	16:09	ptysc
crw-r--r--	1	root	sys	17,	61	Feb	13	16:09	ptysd
crw-r--r--	1	root	sys	17,	62	Feb	13	16:09	ptyse
crw-r--r--	1	root	sys	17,	63	Feb	13	16:09	ptysf
crw-r--r--	1	root	sys	31,	0	Dec	3	13:13	rldi00
crw-r--r--	1	root	sys	31,	1	Dec	3	13:13	rldi01
crw-r--r--	1	root	sys	31,	2	Dec	3	13:13	rldi02
crw-r--r--	1	root	sys	31,	3	Dec	3	13:13	rldi03
crw-r--r--	1	root	sys	31,	4	Dec	3	13:13	rldi04
crw-r--r--	1	root	sys	31,	5	Dec	3	13:13	rldi05
crw-r--r--	1	root	sys	31,	6	Dec	3	13:13	rldi06
crw-r--r--	1	root	sys	31,	7	Dec	3	13:13	rldi07
crw-r--r--	1	root	sys	31,	8	Dec	3	13:13	rldi08
crw-r--r--	1	root	sys	31,	9	Dec	3	13:13	rldi09
crw-r--r--	1	root	sys	31,	10	Dec	3	13:13	rldi10
crw-r--r--	1	root	sys	31,	11	Dec	3	13:13	rldi11
crw-r--r--	1	root	sys	31,	12	Dec	3	13:13	rldi12
crw-r--r--	1	root	sys	31,	13	Dec	3	13:13	rldi13
crw-r--r--	1	root	sys	31,	14	Dec	3	13:13	rldi14
crw-r--r--	1	root	sys	31,	15	Dec	3	13:13	rldi15
crw-r--r--	1	root	sys	31,	16	Dec	3	13:13	rldi16
crw-r--r--	1	root	sys	31,	17	Dec	3	13:13	rldi17
crw-r--r--	1	root	sys	31,	18	Dec	3	13:13	rldi18
crw-r--r--	1	root	sys	31,	19	Dec	3	13:13	rldi19
crw-r--r--	1	root	sys	31,	20	Dec	3	13:13	rldi20
crw-r--r--	1	root	sys	31,	21	Dec	3	13:13	rldi21
crw-r--r--	1	root	sys	31,	22	Dec	3	13:13	rldi22
crw-r--r--	1	root	sys	31,	23	Dec	3	13:13	rldi23
crw-r--r--	1	root	sys	31,	24	Dec	3	13:13	rldi24
crw-r--r--	1	root	sys	31,	25	Dec	3	13:13	rldi25
crw-r--r--	1	root	sys	31,	26	Dec	3	13:13	rldi26
crw-r--r--	1	root	sys	31,	27	Dec	3	13:13	rldi27
crw-r--r--	1	root	sys	31,	28	Dec	3	13:13	rldi28
crw-r--r--	1	root	sys	31,	29	Dec	3	13:13	rldi29
crw-r--r--	1	root	sys	31,	30	Dec	3	13:13	rldi30
crw-r--r--	1	root	sys	31,	31	Dec	3	13:13	rldi31
crw-----	1	root	sys	5,	16	Dec	4	16:24	si0
crw-rw-rw-	1	root	sys	5,156	Feb	24	00:50	st0	
crw-r--r--	1	root	sys	5,157	Dec	26	17:15	st0n	
crw--w--w-	3	lstef	personal	1,	1	Mar	16	17:27	svscon
c-w--w--w-	1	root	sys	3,	12	Mar	6	14:37	syslog
crw--w--w-	3	lstef	personal	1,	1	Mar	16	17:27	systattv
crw-rw-rw-	2	root	sys	30,	0	Mar	16	12:49	tcp
crw-rw-rw-	2	root	sys	30,	0	Mar	16	12:49	tcpi
crw-r--r--	1	root	sys	33,	0	Dec	3	13:13	tndi00
crw-r--r--	1	root	sys	33,	1	Dec	3	13:13	tndi01
crw-r--r--	1	root	sys	33,	2	Dec	3	13:13	tndi02
crw-r--r--	1	root	sys	33,	3	Dec	3	13:13	tndi03
crw-r--r--	1	root	sys	33,	4	Dec	3	13:13	tndi04
crw-r--r--	1	root	sys	33,	5	Dec	3	13:13	tndi05
crw-r--r--	1	root	sys	33,	6	Dec	3	13:13	tndi06
crw-r--r--	1	root	sys	33,	7	Dec	3	13:13	tndi07
crw-r--r--	1	root	sys	33,	8	Dec	3	13:13	tndi08



crw-r--r--	1	root	svs	33,	9	Dec	3	13:13	tndi09
crw--w--w-	1	lav	personal	33,	10	Feb	26	19:53	tndi10
crw--w--w-	1	lstef	personal	33,	11	Feb	26	18:55	tndi11
crw--w--w-	1	lstef	personal	33,	12	Feb	26	18:49	tndi12
crw-----	i	emi	elev	33,	13	Feb	27	09:02	tndi13
crw--w--w-	1	root	elev	33,	14	Mar	3	08:42	tndi14
crw--w--w-	1	root	elev	33,	15	Mar	2	14:29	tndi15
crw--w--w-	1	estal	elev	33,	16	Mar	6	10:21	tndi16
crw--w--w-	1	eper	elev	33,	17	Mar	6	10:12	tndi17
crw--w--w-	1	emax	elev	33,	18	Mar	6	10:31	tndi18
crw--w--w-	1	etom	elev	33,	19	Mar	10	09:48	tndi19
crw--w--w-	1	efre	elev	33,	20	Mar	10	14:26	tndi20
crw--w--w-	1	efre	elev	33,	21	Mar	10	14:40	tndi21
crw--w--w-	1	etom	elev	33,	22	Mar	10	15:13	tndi22
crw-----	1	epat	elev	33,	23	Mar	10	15:26	tndi23
crw-----	i	edah1	elev	33,	24	Mar	13	11:06	tndi24
crw-----	1	edah1	elev	33,	25	Mar	13	11:13	tndi25
crw-----	1	edah1	elev	33,	26	Mar	13	13:57	tndi26
crw-----	1	ecar	elev	33,	27	Mar	13	14:04	tndi27
crw--w--w-	1	lstef	personal	33,	28	Mar	16	12:44	tndi28
crw--w--w-	1	lstef	personal	33,	29	Mar	16	12:21	tndi29
crw--w--w-	1	lp	bin	33,	30	Mar	16	18:15	tndi30
crw--w--w-	1	lstef	personal	33,	31	Mar	16	17:26	tndi31
crw-rw-rw-	i	root	sys	2,	0	Jun	19	1991	tty
crw--w--w-	1	root	elev	1,	2	Mar	9	18:39	tty02
crw--w--w-	1	root	personal	1,	3	Feb	19	11:32	tty03
crw--w--w-	1	root	svs	1,	4	Jun	19	1991	tty04
crw--w--w-	1	root	svs	1,	5	Jun	19	1991	tty05
crw--w--w-	1	root	svs	1,	6	Jun	19	1991	tty06
crw--w--w-	1	root	sys	1,	7	Jun	19	1991	tty07
crw--w--w-	1	root	svs	1,	8	Jun	19	1991	tty08
crw--w--w-	1	root	svs	1,	9	Jun	19	1991	tty09
crw--w--w-	1	root	svs	1,	10	Jun	19	1991	tty10
crw--w--w-	1	root	svs	1,	11	Jun	19	1991	tty11
crw--w--w-	1	root	svs	18,	0	Feb	13	16:08	ttyp0
crw--w--w-	1	root	sys	18,	1	Feb	13	16:08	ttyp1
crw--w--w-	1	root	svs	18,	2	Feb	13	16:08	ttyp2
crw--w--w-	1	root	sys	18,	3	Feb	13	16:08	ttyp3
crw--w--w-	1	root	svs	18,	4	Feb	13	16:08	ttyp4
crw--w--w-	1	root	sys	18,	5	Feb	13	16:08	ttyp5
crw--w--w-	1	root	svs	18,	6	Feb	13	16:08	ttyp6
crw--w--w-	1	root	sys	18,	7	Feb	13	16:09	ttyp7
crw--w--w-	1	root	svs	18,	8	Feb	13	16:09	ttyp8
crw--w--w-	1	root	sys	18,	9	Feb	13	16:09	ttyp9
crw--w--w-	1	root	svs	18,	10	Feb	13	16:09	ttypa
crw--w--w-	1	root	sys	18,	11	Feb	13	16:09	ttypb
crw--w--w-	1	root	svs	18,	12	Feb	13	16:09	ttypc
crw--w--w-	1	root	sys	18,	13	Feb	13	16:09	ttypd
crw--w--w-	1	root	svs	18,	14	Feb	13	16:09	ttype
crw--w--w-	1	root	sys	18,	15	Feb	13	16:09	ttypf
crw--w--w-	1	root	svs	18,	16	Feb	13	16:09	ttyq0
crw--w--w-	1	root	sys	18,	17	Feb	13	16:09	ttyq1
crw--w--w-	1	root	svs	18,	18	Feb	13	16:09	ttyq2
crw--w--w-	1	root	sys	18,	19	Feb	13	16:09	ttyq3
crw--w--w-	1	root	svs	18,	20	Feb	13	16:09	ttyq4
crw--w--w-	1	root	sys	18,	21	Feb	13	16:09	ttyq5
crw--w--w-	1	root	svs	18,	22	Feb	13	16:09	ttyq6
crw--w--w-	1	root	sys	18,	23	Feb	13	16:09	ttyq7
crw--w--w-	1	root	svs	18,	24	Feb	13	16:09	ttyq8
crw--w--w-	1	root	sys	18,	25	Feb	13	16:09	ttyq9
crw--w--w-	1	root	svs	18,	26	Feb	13	16:09	ttyqa
crw--w--w-	1	root	sys	18,	27	Feb	13	16:09	ttyqb
crw--w--w-	1	root	svs	18,	28	Feb	13	16:09	ttyqc
crw--w--w-	1	root	sys	18,	29	Feb	13	16:09	ttyqd
crw--w--w-	1	root	svs	18,	30	Feb	13	16:09	ttyqe
crw--w--w-	1	root	sys	18,	31	Feb	13	16:09	ttyqf

CFW--W--W-	1	root	sys	18,	32	Feb	13	16:09	ttyr0
CFW--W--W-	1	root	sys	18,	33	Feb	13	16:09	ttyr1
CFW--W--W-	1	root	sys	18,	34	Feb	13	16:09	ttyr2
CFW--W--W-	1	root	sys	18,	35	Feb	13	16:09	ttyr3
CFW--W--W-	1	root	sys	18,	36	Feb	13	16:09	ttyr4
CFW--W--W-	1	root	sys	18,	37	Feb	13	16:09	ttyr5
CFW--W--W-	1	root	sys	18,	38	Feb	13	16:09	ttyr6
CFW--W--W-	1	root	sys	18,	39	Feb	13	16:09	ttyr7
CFW--W--W-	1	root	sys	18,	40	Feb	13	16:09	ttyr8
CFW--W--W-	1	root	sys	18,	41	Feb	13	16:09	ttyr9
CFW--W--W-	1	root	sys	18,	42	Feb	13	16:09	ttyra
CFW--W--W-	1	root	sys	18,	43	Feb	13	16:09	ttyrb
CFW--W--W-	1	root	sys	18,	44	Feb	13	16:09	ttysc
CFW--W--W-	1	root	sys	18,	45	Feb	13	16:09	ttysd
CFW--W--W-	1	root	sys	18,	46	Feb	13	16:09	ttysf
CFW--W--W-	1	root	sys	18,	47	Feb	13	16:09	ttysg
CFW--W--W-	1	root	sys	18,	48	Feb	13	16:09	ttys0
CFW--W--W-	1	root	sys	18,	49	Feb	13	16:09	ttys1
CFW--W--W-	1	root	sys	18,	50	Feb	13	16:09	ttys2
CFW--W--W-	1	root	sys	18,	51	Feb	13	16:09	ttys3
CFW--W--W-	1	root	sys	18,	52	Feb	13	16:09	ttys4
CFW--W--W-	1	root	sys	18,	53	Feb	13	16:09	ttys5
CFW--W--W-	1	root	sys	18,	54	Feb	13	16:09	ttys6
CFW--W--W-	1	root	sys	18,	55	Feb	13	16:09	ttys7
CFW--W--W-	1	root	sys	18,	56	Feb	13	16:09	ttys8
CFW--W--W-	1	root	sys	18,	57	Feb	13	16:09	ttys9
CFW--W--W-	1	root	sys	18,	58	Feb	13	16:09	ttysa
CFW--W--W-	1	root	sys	18,	59	Feb	13	16:09	ttysb
CFW--W--W-	1	root	sys	18,	60	Feb	13	16:09	ttysc
CFW--W--W-	1	root	sys	18,	61	Feb	13	16:09	ttysd
CFW--W--W-	1	root	sys	18,	62	Feb	13	16:09	ttyse
CFW--W--W-	1	root	sys	18,	63	Feb	13	16:09	ttysf
CFW-FW-FW-	2	root	sys	30,	1	Dec	3	13:12	udp
CFW-FW-FW-	2	root	sys	30,	1	Dec	3	13:12	udpi

5

## 5. Systemparametrar

---

I detta kapitel sparas daterade kopior av alla parametrar som sätts upp i systemet av typen **/dev**, **mkcfig**, **inittab**, **gettydefs**, **rc**, **shutdown**, **timezone**, **crontabs**, **lp-modeller** m m. Även en lista över vilka sektorer som är dåliga på respektive diskar m m. Om du har ett nätverk installerat skall även parametrarna för detta in, t ex **/etc/hosts**.

Systemparametrarna skrivs lämpligen ut på skrivare, kopieras och förvaras dels i pärmen och dels i ett säkerhetsarkiv.



5.1. Historik

---

Loggtyp	Orsak	Datum	Sign

)  
)  
)  
)

<b>Loggtyp</b>	<b>Orsak</b>	<b>Datum</b>	<b>Sign</b>

# B3100 SET UP PROCEDURE

*Instructions? (Press YES or NO)*

## MAIN MENU

Choose one of the following alternatives!

PRINT CURRENT VALUES	PRINTER COMMAND MODE	GENERAL
PAPER & FORMAT	COMMUNICATION	DEFAULT

## CURRENT VALUES

### PRINTER COMMAND MODE

PRINTER COMMAND MODE .....IBM PRO-PRINTER

### GENERAL

COLOUR RIBBON .....BLACK  
SHEET FEEDER .....NOT INSTALLED  
CHARACTER SET .....IBM 2  
ESC G/H FUNCTION .....DOUBLE-STRIKE  
CR FUNCTION .....NO AUTO LF  
LF FUNCTION .....AUTO CR  
ZERO DESIGN .....0

### PAPER & FORMAT

FORMAT LENGTH (inch) .....12  
LINE SPACE (lines/inch) .....6  
SKIP ZONE (inch) .....*1*  
LINE LENGTH (characters) .....80  
TEAR OFF FUNCTION .....NOT VALID

### COMMUNICATION

INTERFACE .....Serial  
WORD LENGTH .....8 bits  
INPUT BUFFER .....12K BYTES  
PROTOCOL .....~~READY/BUSY~~ *XON/XOFF*  
BAUD RATE .....9600 BPS  
PARITY .....Disable  
READY/BUSY POLARITY .....Ready=high

## MAIN MENU

Choose one of the following alternatives!

PRINT CURRENT VALUES	PRINTER COMMAND MODE	GENERAL
PAPER & FORMAT	COMMUNICATION	DEFAULT



```

:
# lp interface for IBM ProPrinter matrix printer
#
# Copyright Diab Data AB
#
# Filename: ibmpro
#
# $Revision: 2.6 $ $Date: 89/10/27 11:11:39 $ Andrad 1992-03-16 av Wittlock
#
X="=====
#
# get parameters
#
CMD=#0           :# internal set from lp
REQ=#1           :# internal set from lp
UID=#2           :# internal set from lp
TITLE=#3         :# set by switch -t<title>
COPIES=#4        :# set by switch -n<nr>
OPTIONS=#5       :# set by switch -o'options'
shift 5
FILES="**"       :# set by filenames
DC2="80022"
ESC="80033"
F="8014bc"
#
# trap cancel command
# -----
trap 'echo $FF:exit 144' 15
#
# set printer
# -----
# - ioctl
# - select font
#
stty -tab onlcr ooost ixon 9600 cs8 -parenb <&1
echo $DC2$ESC"H8c"
#
# get options
# -----
ENDFF="true"
HEADER="false"
HELP="false"
RAW="false"
SW="true"
or OPT in $OPTIONS
do
    case $OPT in
        10) echo $DC2"bc"::
        12) echo $ESC":bc"::
        17) echo "8017bc"::
        b1) echo $ESC"803180018c"::
        b2) echo $ESC"803180028c"::
        h)  HEADER="true"::
        nff) ENDFF="false"::
        n1) echo $ESC"88c"::
        raw) RAW="true"::
        sw) SW="true"::
        us) SW="false"::
        ?)  HELP="true"::
    esac
done
#
# help text if wanted
# -----
if $HELP
then

```

```
set éwho ó ared "Ó#UID"é
echo "
```

#### Available options for printer IBM ProPrinter

```
-----
b1 : print from front bin (only Facit 3150)
b2 : print from rear bin (only Facit 3150)
* 10 : print courier 10 coi
  12 : print prestige elite 12 coi
  17 : print letter gothic 17 coi
he : print header
nff: no trailing FormFeed
nlq: print Near Letter Quality
raw: raw print mode
* sw : print in swedish ascii
us : print in us ascii
? : show this info
```

'\*' means default options

example: l ó lb -o'he us"
prints in us ascii with header

```
" >/dev/lp
exit 0
```

```
fi
#
# print header if wanted
# -----
if $HEADER
then
    echo "$xón$xón"
    banner "$UID"
    echo
    USER=éared "Ó#UID:" /etc/passwd ó line ó cut -d: -f5é
    if A -n "$USER" A
    then
        USER="éecho $USER ó cut -d. -f1é"
        echo "User: $USERón"
    else
        echo
    fi
    echo "Request id: $REQ    Printer: ébasename $CMDéón"
    date
    echo
    if A -n "$TITLE" A
    then
        banner $TITLE
    fi
    echo "$xón$xón"
    echo $FF
fi
#
# print files
# -----
if $RAW
then
    SW="false"
    stty -opost 9600 <&i
fi
set $FILES
while A $# -ne 0 A
do
    FILE=$1: shift
    COPY=1
    while A $COPY -le $COPIES A
```

```
do
    if $SW
    then
        cat $FILE 2>&1 6 tr 'éèÀèÀèèUéääèU' '822082178216823182328202820682048
48201'
    else
        cat $FILE 2>&1
    fi
    if A $COPY -lt $COPIES -o $# -ne 0 A
    then
        echo $FF
    fi
    COPY=éexor $COPY + 1é
done
done
#
# end with ff ?
# -----
if $ENDFF
then
    echo $FF
    echo $FF
fi
#
# reset printer
# -----
# - select draft print
echo $DC2$ESC"H8c"
#
# exit
# ----
exit 0
```

```

root:RVDrV.zj/mu0e:0:3:0000-Admin(0000):/:
daemon:*noway*:1:12:0000-Admin(0000):/:
bin:*noway*:2:2:0000-Admin(0000):/bin:
sys:*noway*:3:3:0000-Admin(0000):/usr/src:
adm:*noway*:4:4:0000-Admin(0000):/usr/adm:
uucp:*noway*:5:1:0000-uucp(0000):/usr/lib/uucp:
nuucp::6:1:0000-uucp(0000):/usr/spool/uucpubluc:/usr/lib/uucp/uucico
smtp:*noway*:9:6:0000-smtp(0000):/usr/spool/smtp:
nectar:*noway*:14:14:0000-nectar(0000):/nectar:
svnc:20:1:0000-Admin(0000):/bin/svnc
rje:*noway:68:8:0000-rje(0000):/usr/rje:
snder:*noway:69:8:0000-rje(0000):/usr/rje:
lb:lnP9jort0IeIE:71:2:0000-lb(0000):/usr/spool/lb:
ingres:gUKNGX7qiF3M:105:2:DBA Ingres:/usr/ingres:/bin/sh
lstef:wn3B0rRmkK9R.:100:100:Stefan Wittlock, lärare:/usr/personal/lstef:/bin/sh
lbert:17UNGYwtFukPo:101:100:Berthold Nilsson, lärare:/usr/personal/lbert:/bin/sh
ejorg:L2Xk0CcxQvrvk:102:101:Jörgen Green, RADA-92:/usr/elev/ejorg:/bin/sh
lav:FU5XUKIzCZBI2:103:100:Per Alvarsson, lärare:/usr/personal/lav:/bin/sh
emi:lewDvZQvrtD7w:104:101:Mikael Jonsson, RADA-92:/usr/elev/emi:/bin/sh
pcdos:8H8uYJ369rmQo:80:1:D-Line/PC user:/usr/pcdos:/usr/opt/dline/portslip -c
ecam:y36406qADJYD.:106:101:Camilla Axelsson, RADA-92:/usr/elev/ecam:/bin/sh
eker:c8Htotm5kPYkU:107:101:Kerstin Beijer, RADA-92:/usr/elev/eker:/bin/sh
efre:DfannZUJXDmKc:108:101:Fredrik Brorsson, RADA-92:/usr/elev/efre:/bin/sh
edahl:0H6ZU/3cVIDHo:109:101:Ulrik Dahl, RADA-92:/usr/elev/edahl:/bin/sh
ejess:97H24chkc5/Qo:110:101:Jessica Eriksson, RADA-92:/usr/elev/ejess:/bin/sh
emax:sz8xC5VTP5DgM:111:101:Max Jansson, RADA-92:/usr/elev/emax:/bin/sh
ecar:5502nh9BNvrVw:112:101:Carl-Henrik Johansson, RADA-92:/usr/elev/ecar:/bin/sh
ela:fcowMloGDFj.:113:101:Mikael Johansson, RADA-92:/usr/elev/ela:/bin/sh
etom:V/A6vV.qFOBFw:114:101:Tomas Möller, RADA-92:/usr/elev/etom:/bin/sh
eca:93xKmwtn7m4pY:115:101:Camilla Oscarsson, RADA-92:/usr/elev/eca:/bin/sh
eing:7CrX.i3VtexEo2:116:101:Inge Rigar, RADA-92:/usr/elev/eing:/bin/sh
epat:0mmFwjIP.7HEU:118:101:Patrik Svensson, RADA-92:/usr/elev/epat:/bin/sh
eper:c9IDra.46DPyo:119:101:Per-Ake Svensson, RADA-92:/usr/elev/eper:/bin/sh
estal:itLL00FGLqRHs:120:101:Morgan Staltoft, RADA-92:/usr/elev/estal:/bin/sh
eml:stEJCWdIogFtY:117:101:Martin Lang, N3d:/usr/elev/eml:/bin/sh

```

```

:
# Copyright 1990 Diab Data AB, Tabv, Sweden
# $RCSfile: rc.sh.v $ $Revision: 1.3 $
# $Date: 90/04/24 15:50:19 $
#
# Spooler system
if A -x /usr/bin/lp A
then
    SPOOLER=lp
else
    SPOOLER=lpr
fi

# Set timezone
TZ=écat /etc/timezoneé
export TZ

# Run commands only if run level is 2
set ewho -ré
if A $7 = 2 A
then

    # Print signon on console
    echo "Diab Data AB "éuname -svré" Virtual"
    date

    # Clean up temporary libraries
    (cd /tmp: for FILE in *: do rm -rf /tmp/$FILE: done )
    (cd /usr/tmp: for FILE in *: do rm -rf /usr/tmp/$FILE: done )

    # Remove logins disabled file
    rm -f /etc/nologin

    # Move old cronlog and create a new one
    if A -f /usr/lib/cron/log A
    then
        mv /usr/lib/cron/log /usr/lib/cron/OLDlog
        > /usr/lib/cron/log
    fi

    # Remove all uucp lock files
    rm -f /usr/spool/uucp/LCK* /usr/spool/locks/LCK*

    # Remove accounting lock file
    rm -f /usr/adm/acct/nite/lock*

    # Move old sulog file
    mv /usr/adm/sulog /usr/adm/OLDSulog >/dev/null 2>&1

    # Start cron
    if A -x /etc/cron A
    then
        rm -f /usr/lib/cron/FIFO
        n=éps -lax é fgrep cron é wc -lé
        if A $n = 0 A
        then
            nice -1é /etc/cron
            echo "CRON started"
        fi
    fi

    if A "$SPOOLER" = lpr A
    then
        # Remove lock files
        rm -f /usr/spool/lpd/lock /usr/spool/lpd/lpdctl
        rm -f /usr/spool/lock/* /usr/spool/lpd/ERRLOG
    fi
fi

```

```
        nice -20 /usr/lib/lpd &
        echo "LPD spooler started"
else
    # Start lpscheduler
    n=eps -lax 0 foreground lpsched 0 wc -le
    if A $n = 0 A
    then
        rm -f /usr/spool/lp/SCHEDLOCK
        nice -20 /usr/lib/lpsched
        echo "LP scheduler started"
    fi
fi

# Start accounting
# /bin/su - adm -c /usr/lib/acct/startup >/dev/null 2>&1

# Start Ingres
# su ingres -c "/usr/II/ingres/utility/iistartup /usr/II" > /dev/console
fi
```

```
is:2:initdefault:
il::svsinit:ln /dev/svsttv /dev/svscon 1>/dev/null 2>&1
bl::bootwait:/etc/bcheckrc </dev/console >/dev/console 2>&1 #bootlog
bc::bootwait:/etc/brc 1>/dev/console 2>&1 #bootrun command
sl::wait:ln /dev/svsttv /dev/svscon 1>/dev/null 2>&1
err:s123456:respawn:/usr/lib/errdaemon -c /usr/adm/errfile /usr/adm/errmessages #error daemon
tc:s0123456:off:/etc/tc #tc daemon
load:s0123456:respawn:/usr/bin/load #load daemon
rc:2:wait:/etc/rc 1>/dev/console 2>&1 #run com
of::powerfail:/etc/powerfail #power fail routines
net:2:off:nice -8 /usr/lib/net/netman -F
ra:2:off:nice -8 /usr/lib/net/raccess -F
db3:2:off:nice -12 /usr/bin/db1m /mimerdb1 /usr/mimer/svsdb/svsdb
db4:2:off:nice -12 /usr/bin/db1m4 /mimer4db1 /usr/mimer4/svsdb/sys42
comi:2:once:nice -16 /usr/opt/comc/etc/bootserv /usr/opt/comc/diab2420/bin/prom /dev/comcrawi /dev/comcbooti 2>/dev/
og >>/tmp/comcloqi </dev/null
co:123456:respawn:/etc/getty console console
t2:2:respawn:nice -16 /etc/getty tty02 9600
t3:2:respawn:nice -16 /etc/getty tty03 9600
t4:2:off:nice -16 /etc/getty tty04 9600
t5:2:off:nice -16 /etc/getty tty05 9600
t6:2:off:nice -16 /etc/getty tty06 9600
t7:2:off:nice -16 /etc/getty tty07 9600
t8:2:off:nice -16 /etc/getty tty08 9600
t9:2:off:nice -16 /etc/getty tty09 9600
t10:2:off:nice -16 /etc/getty tty10 9600
t11:2:off:nice -16 /etc/getty tty11 9600
inet:2:respawn:nice -16 /usr/opt/comc/etc/inetd -F
rwho:2:respawn:nice -16 /usr/opt/comc/etc/rwhod
name:2:off:nice -16 /usr/opt/comc/etc/named
mgti:2:respawn:nice -16 /etc/mgetty -f /etc/telnettabi -o 4
mqri:2:respawn:nice -16 /etc/mgetty -f /etc/rlogintabi -o 4
# D-LINE 3.21
pcx:2:off:nice -16 /usr/opt/dline/pclisten
```

```
!  
# Copyright 1990 Diab Data AB, Tabv, Sweden  
# RCSfile: profile.sh,v $ $Revision: 1.2 $  
# Date: 90/04/24 16:07:04 $  
#  
# Set umask  
umask 022  
  
# Set timezone  
TZ=écat /etc/timezoneé  
  
# Get System name  
if A -f /etc/svstemid A  
then  
    PROMPT=écat /etc/svstemidé  
fi  
  
# Do special setups for ordinary users  
if A $LOGNAME != "adm" -a $LOGNAME != "nuuco" -a $LOGNAME != "svs" A  
then  
    if A $LOGNAME != "root" A  
    then  
        # Show message of today  
        if A -f /etc/motd A  
        then  
            cat /etc/motd  
        fi  
  
        # Set prompt  
        PS1=${áPROMPTá}#  
  
        # Check news  
        if A -x /usr/bin/news A  
        then  
            news -n  
        fi  
    else  
        # Set prompt for root  
        PS1=${áPROMPTá}#  
    fi  
else  
    # Set prompt for special users  
    PS1=${áPROMPTá}#  
fi  
  
# Check mail  
if A -x /bin/mail A  
then  
    mail -e && echo "You have mail"  
fi  
  
# Export global variables  
export TZ PATH PS1
```



etc/whodo

```
:#
#      e(#)whodo.sh      1.4
#      : '/etc/whodo -- combines info from who(1) and ps(1)'  
#      PATH defined to insure whodo works even if user redefines  
#      standard commands
```

```
PATH=/bin:/usr/bin
```

```
trap "rm -f /tmp/###" 1 2 3
```

```
ps -a>/tmp/##b&
```

```
date
```

```
who -s >/tmp/##a
```

```
ed - /tmp/##a<<0!
```

```
q/U/s/U0(.....0) *0(.....0) *.....0(.*)/02 01 03/
```

```
w
```

```
!
```

```
uname
```

```
wait
```

```
ed - /tmp/##b<<0!
```

```
id
```

```
q/<defunct>/d
```

```
q/U/s/U0(.....0) *0(AU AAU A*0)0(.*)/02- 01 03/
```

```
q/-sh$/s/-/+/
```

```
q/-rsh$/s/-/*/
```

```
w
```

```
!
```

```
sort /tmp/##a /tmp/##b >/tmp/##c
```

```
ed - /tmp/##c<<0!
```

```
q/U..+/s/.....//0
```

```
s/0(A0-9A0) *.*/01/0
```

```
.-l..j
```

```
q/U..0*/s/.....//0
```

```
s/0(A0-9A0) *.*/01/0
```

```
.-1s/ /r/0
```

```
j
```

```
q/U0(AU AAU A*0)- /s// 01/
```

```
l,$0
```

```
@
```

```
!
```

```
rm -f /tmp/###
```

# etc/powerfail

```
#!/bin/sh
# Copyright 1990 Diab Data AB, Tabv, Sweden
# $RCSfile: powerfail.sh,v $ #Revision: 1.2 $
# $Date: 90/04/24 15:56:45 $
#
NOLOGIN=/etc/nologin
PATH=/bin:/usr/bin
COUNTDOWN=5
CONSOLE=/dev/svswcon
MYSELF=##
TZ=écat /etc/timezoneé
export TZ

trap "rm -f $NOLOGIN" 0

# Set file creation mask
umask 022

# Check if a tty
if tty -s
then
    echo "$0: Can't execute from terminal"
    exit 1
fi

# Get old console mode
STTYSAVE=éstty -o < $CONSOLEé

echo 'önön' >$CONSOLE

cd /

# Wait for all users to log off
while A "$COUNTDOWN" -gt 0 A
do

    # Check if any user left
    HACKERS=é(wno ö while read USER TTY REST
    do
        echo TRUE
        exit
    doneé

    if A "$HACKERS" = TRUE A
    then

        # Write message to console
        stty tab3 <$CONSOLE
        echo 'powerfail: INFO: Waiting for following users to log off:önönötötötUSERötTTY' >$CONSOLE
        who ö while read USER TTY REST
        do
            echo "ötötöt$USERöt$TTY" >$CONSOLE
        done
        echo >$CONSOLE

        # Write message to users
        echo "
        ö007*****ö007ör
        P O W E R   F A I L U R Eör
        System SHUTDOWN in $COUNTDOWN minutes...ör
        Please clean up and log off.ör
        ö007*****ö007ör" ö
            tee $NOLOGIN ö /etc/wall &
        stty $STTYSAVE <$CONSOLE
    else
        break
    fi
done
```

```

fi

# Wait and check if all users logged off
for i in 15 15 15 15
do
    sleep $i
    HACKERS=$(who & while read USER TTY REST
do
        echo TRUE
        exit
    done)&
    if A "$HACKERS" != TRUE A
then
        break 2
    fi
done

# Decrement COUNTDOWN
COUNTDOWN=$((COUNTDOWN - 1))

done

# Time to begin shutting down the system
> /tmp/TASKS
> /tmp/TASKS1
> /tmp/TASKS9
echo 'powerfail: INFO: All users logged off, doing cleanup' >#CONSOLE

# Unmount NFS filesystems
if A -f /etc/nfsumount A
then
    /etc/nfsumount
fi

telinit 0
sleep 30
rm -f $NOLOGIN

# Get all tasks
DONTKILL='ps -ax
fgrep -v
errdaemon
/etc/tc
/usr/bin/load'
TASKS=$(ps -ax & fgrep -v "$DONTKILL" & while read UID TTY PID PPID CMD
do
    if A "$PID" -gt 1 -a "$PID" != "$MYSELF" -a "$PPID" != "$MYSELF" -a "$CMD" != koroc &
then
        echo $PID
        echo "$UID&#92;TTY&#92;PID&#92;PPID&#92;CMD" >> /tmp/TASKS1
    fi
done)&

# Kill all tasks
if A "$TASKS" &
then
    # First use SIGHUP
    echo 'onpowerfail: INFO: Sending SIGHUP to following processes:' >#CONSOLE
    cat /tmp/TASKS1 >#CONSOLE
    kill -1 $TASKS >/dev/null 2>&1
    sleep 10

    # Get all tasks again
    TASKS=$(ps -ax & fgrep -v "$DONTKILL" & while read UID TTY PID PPID CMD
do
        if A "$PID" -gt 1 -a "$PID" != "$MYSELF" -a "$PPID" != "$MYSELF" -a "$CMD" != kproc &
then

```

```

        echo $PID
        echo "$UIDót$TTYót$PIDót$PPIDót$CMD" >> /tmp/TASKS
    fi
done)é

# Kill them
if A "$TASKS" A
then

    # Now it's time for SIGTERM
    echo 'önpowerfail: INFO: Sending SIGTERM to following processes:' >$CONSOLE
    cat /tmp/TASKS >$CONSOLE
    kill $TASKS >/dev/null 2>&1
    sleep 5

    # Get all stubborn processes
    TASKS=é(ps -ax ö fgrep -v "$DONTKILL" ö while read UID TTY PID PPID CMD
do
    if A "$PID" -dt 1 -a "$PID" != "$MYSELF" -a "$PPID" != "$MYSELF" -a "$CMD" != koroc A
    then
        echo $PID
        echo "$UIDót$TTYót$PIDót$PPIDót$CMD" >> /tmp/TASKS9
    fi
done)é

    # Shoot them with SIGKILL
    if A "$TASKS" A
    then
        echo 'önpowerfail: INFO: Sending SIGKILL to following processes:' >$CONSOLE
        cat /tmp/TASKS9 >$CONSOLE
        kill -9 $TASKS >/dev/null 2>&1
    fi
fi

# Remove temp files
rm -f /tmp/TASKS /tmp/TASKS1 /tmp/TASKS9

# Shutdown TC
if ds90-00
then
    for TCD in /dev/tc#
    do
        TC="/usr/lib/tc/tcpar4301.ébasename $TCDé"
        if A -r $TC -a -c $TCD A
        then
            /usr/lib/tc/tcboot -S -d $TCD
        fi
    done
fi

# Turn off accounting
if A -f /usr/lib/acct/shutacct A
then
    /usr/lib/acct/shutacct
fi

# Unmount disks
svnc
/etc/mount ö sort -r ö while read FS x2 DEV REST
do
    if A $FS = "/" A
    then
        continue
    fi
    if /etc/umount $DEV

```

```
then
    echo powerfail: INFO: File system $FS on device $DEV removed >#CONSOLE
else
    echo powerfail: ERROR: Unable to remove file system $FS on device $DEV >#CONSOLE
fi
done

# Shutdown
sleep 5
echo 'powerfail: INFO: Cleanup done. system will HALT!' >#CONSOLE
telinit h
sleep 100
```

# etc/shutdown

```
:#
# Copyright 1990 Diab Data AB, Taby, Sweden
# $RCSfile: shutdown.sh,v $ $Revision: 1.2 $
# $Date: 90/05/17 14:09:07 $
#
NOLOGIN=/etc/nologin
trap "" 1 2 3 15
trap "rm -f $NOLOGIN" 0
cd /
PATH=/bin:/usr/bin

# Set file creation mask:
umask 022

# Get program name
PROG=$0

# Get my pid
MYPID=$$

# Check options
while A $# != 0 A
do
    case "$1" in
        -V) echo "$PROG $Revision: 1.2 $" 1>&2::
        -k) GOHALT=TRUE::
        -*) echo "USAGE: $PROG A-VA A-kA AtimeA AmessageA" 1>&2
            exit 1::
        *) break::
    esac
    shift
done

# Get shutdown time
if A "$1" -gt 0 -a "$1" -lt 31 A
then
    COUNTDOWN=$1
    shift
else
    COUNTDOWN=5
fi
SCOUNTDOWN=$COUNTDOWN

# Get shutdown message
MESS="$*"

# Get runlevel
set x `who -r`
if A "$4" != "S" -a "$4" != "Q" A
then

    # Check if user is root on console
    ID=`expr "00000" : '.*(0.*0)'`
    TTY=`basename 00000000`
    if A "$ID" != root -o "$TTY" != console -a "$TTY" != svsvcon A
    then
        echo "$PROG: ERROR: Sorry, you must be 'root' on 'console' to shutdown system."
        exit 1
    fi
fi

# Wait for all users to log off
while A "$COUNTDOWN" -gt 0 A
do

    # Check if any user left
```

```

HACKERS=é(who ö while read USER TTY REST
do
    if A "$TTY" != console -a "$TTY" != svscn A
    then
        echo TRUE
        exit
    fi
done)é

if A "$HACKERS" = TRUE A
then

    # Write message to console
    echo "$PROG: INFO: Waiting for following users to log off:

        USER    TTY"
    who ö while read USER TTY REST
    do
        if A "$TTY" != console -a "$TTY" != svscn A
        then
            echo "ötötöt$USERöt$TTY"
        fi
    done
    echo

    # Write message to users
    if A $COUNTDOWN -le 5 -o $COUNTDOWN -eq $SCOUNTDOWN A
    then echo "ör
    ö007*****ö007ör
    $MESSör
    System SHUTDOWN in $COUNTDOWN minutes...    ör
    Please clean up and log off.                ör
    ö007*****ö007ör" ö
        if A $COUNTDOWN -le 5 A
        then tee $NOLOGIN
        else cat
        fi ö /etc/wall &
    fi
else
    break
fi

# Wait and check if all users logged off
for i in 15 15 15 15
do
    sleep $i
    HACKERS=é(who ö while read USER TTY REST
    do
        if A "$TTY" != console -a "$TTY" != syscn A
        then
            echo TRUE
            exit
        fi
    done)é
    if A "$HACKERS" != TRUE A
    then
        break 2
    fi
done

# Decrement COUNTDOWN
COUNTDOWN="éxor $COUNTDOWN - 1é"
done

# Time to begin shutting down the system
> /tmp/TASKS

```

```

> /tmp/TASKS1
> /tmp/TASKS9
echo "$PROG: INFO: All users logged off, doing cleanup"

# Unmount NFS filesystems
if A -f /etc/nfsumount A
then
    /etc/nfsumount
fi

telinit 0
sleep 30
rm -f $NOLOGIN

# Get all tasks
DONTKILL='ps -ax
fgrep -v
errdemon
/etc/tc
/usr/bin/load'
TASKS=$(ps -ax 0 fgrep -v "$DONTKILL" 0 while read UID TTY PID PPID CMD
do
    if A "$PID" -qt 1 -a "$PID" != "$MYPID" -a "$PPID" != "$MYPID" -a "$CMD" != kproc A
    then
        echo $PID
        echo "$UIDöt$TTYöt$PIDöt$PPIDöt$CMD" >> /tmp/TASKS1
    fi
done)é

# Kill all tasks
if A "$TASKS" A
then

    # First use SIGHUP
    echo "ön$PROG: INFO: Sending SIGHUP to following processes:"
    cat /tmp/TASKS1
    kill -i $TASKS >/dev/null 2>&1
    sleep 10

    # Get all tasks again
    TASKS=$(ps -ax 0 fgrep -v "$DONTKILL" 0 while read UID TTY PID PPID CMD
    do
        if A "$PID" -qt 1 -a "$PID" != "$MYPID" -a "$PPID" != "$MYPID" -a "$CMD" != kproc A
        then
            echo $PID
            echo "$UIDöt$TTYöt$PIDöt$PPIDöt$CMD" >> /tmp/TASKS
        fi
    done)é

    # Kill them
    if A "$TASKS" A
    then

        # Now it's time for SIGTERM
        echo "ön$PROG: INFO: Sending SIGTERM to following processes:"
        cat /tmp/TASKS
        kill $TASKS >/dev/null 2>&1
        sleep 5

        # Get all stubborn processes
        TASKS=$(ps -ax 0 fgrep -v "$DONTKILL" 0 while read UID TTY PID PPID CMD
        do
            if A "$PID" -qt 1 -a "$PID" != "$MYPID" -a "$PPID" != "$MYPID" -a "$CMD" != kproc A
            then
                echo $PID
                echo "$UIDöt$TTYöt$PIDöt$PPIDöt$CMD" >> /tmp/TASKS9
            fi
        done)é
    fi
fi

```



```

        fi
done)é

# Shoot them with SIGKILL
if A "$TASKS" A
then
    echo "ón$PROG: INFO: Sending SIGKILL to following processes:"
    cat /tmp/TASKS?
    kill -9 $TASKS >/dev/null 2>&1
fi

fi

# Remove temp files
rm -f /tmp/TASKS /tmp/TASKS1 /tmp/TASKS?

# Turn off accounting
if A -f /usr/lib/acct/shutacct A
then
    /usr/lib/acct/shutacct
fi

# Shutdown
sleep 5
if A $GOHALT A
then
    # Shutdown TC
    if ds90-00
    then
        for TCD in /dev/tc*
        do
            TC="/usr/lib/tc/tcpar4301.ébasename $TCDé"
            if A -r $TC -a -c $TCD A
            then
                /usr/lib/tc/tcboot -S -d $TCD
            fi
        done
    fi

    # Unmount disks
    svnc
    /etc/mount 0 sort -r 0 while read FS x2 DEV REST
    do
        if A $FS = "/" A
        then
            continue
        fi
        if /etc/umount $DEV
        then
            echo "$PROG: INFO: File system $FS on device $DEV removed"
        else
            echo "$PROG: ERROR: Unable to remove file system $FS on device $DEV"
        fi
    done

    echo "ón$PROG: INFO: Cleanup done, system will HALT !!"
    telinit h
else
    echo "ón$PROG: INFO: Cleanup done, system will enter SINGLE USER mode..."
    telinit s
fi

```

/etc/issue

```

      DDDDDDD
    DDD  DDD      DDDD  DDDDD  DDDDD  DDD  DDDF
  DDD  DDD      DDDD  DDD  DDD  DD  DDD
 DDD  DDD      DDDDD  DDD  DDD  DD  DDD
 DDD  DDD      DDD  DD  DDD  DDD  DDDDD
 DDD  DDD  DDDDD  DDD  DD  DDD  DDD  DDD
 DDD  DDD  DDDDD  DDD  DD  DDD  DDD  DDDDD
 DDD  DDD      DDD  DDDDD  DDD  DDD  DD
 DDD  DDD      DDD  DDDDD  DDD  DDD  DD
 DDDDDDDDD      DDDDD  DDDDD  DDDDD  DDD  DDD

```

D-NIX Version 5.3 1.4.5

(C) Diab Data AB

/etc/gettydefs

```
console# B9600 HUPCL IXON CLOCAL # B9600 ICRNL IXON IXANY IXOFF e
OPDST ONLCR TAB3 ISIG ICANON ECHO ECHOE ECHOK CLOCAL #Console Login: #console
```

```
1200# B1200 HUPCL IXON # B1200 ICRNL IXON IXANY IXOFF OPOST o
ONLCR TAB3 ISIG ICANON ECHO ECHOE ECHOK #login: #1200
```

```
300# B300 HUPCL IXON # B300 ICRNL IXON IXANY IXOFF OPOST o
ONLCR TAB3 ISIG ICANON ECHO ECHOE ECHOK #login: #300
```

```
9600# B9600 HUPCL IXON # B9600 ICRNL IXON IXANY IXOFF OPOST o
ONLCR TAB3 ISIG ICANON ECHO ECHOE ECHOK #login: #9600
```

```
2400# B2400 HUPCL IXON # B2400 ICRNL IXON IXANY IXOFF OPOST o
ONLCR TAB3 ISIG ICANON ECHO ECHOE ECHOK #login: #2400
```

```
4800# B4800 HUPCL IXON # B4800 ICRNL IXON IXANY IXOFF OPOST o
ONLCR TAB3 ISIG ICANON ECHO ECHOE ECHOK #login: #4800
```

```
19200# B19200 HUPCL IXON # B19200 ICRNL IXON IXANY IXOFF OPOST o
ONLCR TAB3 ISIG ICANON ECHO ECHOE ECHOK #login: #19200
```

```
38400# B38400 HUPCL IXON # B38400 ICRNL IXON IXANY IXOFF OPOST o
ONLCR TAB3 ISIG ICANON ECHO ECHOE ECHOK #login: #38400
```

```
net# HUPCL IXON # ICRNL IXON IXANY IXOFF OPOST o
ONLCR TAB3 ISIG ICANON ECHO ECHOE ECHOK #Network login: #net
```

```
tnet# HUPCL -PARENB CS8 o
# SANE HUPCL -PARENB CS8 -ISTRIP ECHOE OPOST ICANON IXON IXANY TAB3 o
#Network Login: .Network Login:#tnet
```

```
rnet# HUPCL -PARENB CS8 -ECHO -ECHOE -ECHOK -ICANON o
# SANE HUPCL -PARENB CS8 -ISTRIP -ICANON -ECHO ICRNL IXON IXANY IXOFF ECHOE OPOST TAB3 o
#Network Login: .Network Login:#rnet
```

```
onet# HUPCL -PARENB CS8 o
# SANE HUPCL -PARENB CS8 -ISTRIP ECHOE OPOST ICANON IXON IXANY TAB3 o
#Network Login: .Network Login:#onet
```

```
dlnet# HUPCL PARENB CS7 IXON # SANE IXANY TAB3 ECHOE o
#D-Line Login: .D-Line Login:#dlnet
```

*/etc/brc*

```
!
# Copyright 1990 Diab Data AB, Tabv, Sweden
# #RCSfile: brc.sh,v # #Revision: 1.2 #
# #Date: 90/04/24 16:02:02 #
# **** This command file's function is to initiate the system after boot
#

# Set root disk as mounted
/etc/devnm / 0 /etc/setmnt

# Mount all other disks

# Make the /etc/mtab writable to all
chmod a+w /etc/mtab

# Initiate all TC's
if ds90-00
then
  for TCD in /dev/tc*
  do
    TC="/usr/lib/tc/tcpar4301.ébasename $TCDé"
    if A -r $TC -a -c $TCD A
    then
      /usr/lib/tc/tcboot -s -d $TCD /usr/lib/tc/tc4301 $TC
    fi
  done
fi

# Set systemname
if A "éuname -né" != '(emptv):' A
then
  uname -n >/etc/svstemid
  chmod 644 /etc/svstemid
fi

# Write boot record in /usr/adm/sa/sa??
# /bin/su - svs -c "/usr/lib/sa/sadc /usr/adm/sa/saédate +%dé" >/dev/null 2>&1

# Update Version number in /etc/motd and /etc/issue
if A -x /bin/ed A
then
  set éuname -aé
  case #1 in
    MF) shift::
  esac
  VERS="#1 Version #3 #4"
  for FILE in /etc/issue /etc/motd
  do
    if A -w $FILE A
    then
      ed - $FILE <{++ > /dev/null 2>&1
    fi
  done
fi

/Version/c
#VERS

+
w
o
++
fi
```

etc/install

```
# Copyright (c) 1984 AT&T
# All Rights Reserved

# THIS IS UNPUBLISHED PROPRIETARY SOURCE CODE OF AT&T
# The copyright notice above does not evidence any
# actual or intended publication of such source code.

#ident "é(è)install:install.sh 1.7"
# INSTALL COMMAND

FLIST=$ROOT/etc/svslst
DEFAULT="$ROOT/bin $ROOT/usr/bin $ROOT/etc $ROOT/lib $ROOT/usr/lib" FOUND="" MOVOLD=""
ECHO=echo PATH=/bin:/etc:/usr/bin FLAG=off
USAGE="eval echo 'usage: install AoptionsA file Adiri ...A': exit 2"

MODE=755
GROUP=éexor "oéidöé" : ".*(ö(.*ö)).*"é
OWNER=éexor "oéidöé" : ".*(ö(.*ö)) "é
if A $OWNER = root A
then
    ROOTFLAG=on
    OWNER=bin
    GROUF=bin
else
    ROOTFLAG=off
fi

for i in $$
do
    if A $FLAG = on A
    then
        case $i in
            -*) echo "install: The -c, -f, -n options each require a directory following!"
                exit 2:;
            *) FLAG=off
                continue:;
        esac
    fi
    case $i in
        -c) if A x$ARG = x-f -o x$arq = x-i -o x$arq = x-o -o x$arq = x-n A
            then
                echo "install: -c dir: illegal option with $aarq-"-f"a option!"
                exit 2
            elif test $$ -lt 3
            then
                echo "install: -c option must have at least 3 args!"
                exit 2
            else
                direct=$2
                FLAG=on
                ARG=-c
                shift: shift
            fi:;
        -f) if A x$ARG = x-c -o x$arq = x-i -o x$arq = x-n A
            then
                echo "install: -f dir: illegal option with $aarq-"-c"a option!"
                exit 2
            elif test $$ -lt 3
            then
                echo "install: -f option must have at least 3 args!"
                exit 2
            else
                direct=$2
                FLAG=on
                ARG=-f
```

```

        shift: shift
    fi::
-1) if A x$ARG = x-c -o x$ARG = x-f A
    then
        echo "install: -i: illegal option with $ARG option!"
        exit 2
    elif test $# -lt 3
    then
        echo "install: -i option requires at least 3 args!"
        exit 2
    else
        DEFAULT=""
        arg=-i
        shift
    fi::
-0) if A x$ARG = x-c A
    then
        echo "install: -o: illegal option with $ARG option!"
        exit 2
    elif test $# -lt 2
    then
        $USAGE
    else
        MOVGLD=yes
        arg=-o
        shift
    fi::
-n) if A x$ARG = x-c -o x$ARG = x-f A
    then
        echo "install: -n dir: illegal option with $ARG option!"
        exit 2
    elif test $# -lt 3
    then
        echo "install: -n option requires at least 3 args!"
        exit 2
    else
        LASTRES=$2
        FLAG=on
        FOUND=n
        arg=-n
        shift: shift
    fi::
-s) if test $# -lt 2
    then
        $USAGE
    else
        ECHO=:
        arg=-s
        shift
    fi::
-u) if A $ROOTFLAG = off A
    then
        echo "install: -u option available only to root -- ignored"
    else
        OWNER=$2
        echo new owner is $OWNER
    fi
    FLAG=on
    shift: shift::
-q) if A $ROOTFLAG = off A
    then
        echo "install: -q option available only to root -- ignored"
    else
        GROUP=$2
    fi
    FLAG=on

```

```

        shift: shift::
    -m) MODE=#2
        FLAG=on
        shift: shift::
        *) break::
    esac
done

FILEP=#i FILE=éecho $i ö sed -e "s/.%ö//"$é
if A x$ARG = x-c -o x$ARG = x-f A
then
    case $2 in
        -*) $USAGE ::
        "") : ::
    esac
    if test -f $direct/$FILE -o -f $direct/$FILE/$FILE
    then
        case $ARG in
            -c) echo "install: $FILE already exists in $direct"
                exit 2::
            -f) GROUP=éls -l $direct/$FILE ö awk 'äprint $4ä'é
                OWNER=éls -l $direct/$FILE ö awk 'äprint $3ä'é
                if A -k $direct/$FILE A
                then
                    chmod -t $direct/$FILE
                    $direct/$FILE < /dev/null > /dev/null
                    tbit=on
                fi
                if A "$MOVOLD" = ves A
                then
                    mv -f $direct/$FILE $direct/OLD$FILE
                    cp $direct/OLD$FILE $direct/$FILE
                    if A $? = 0 A
                    then
                        $ECHO "$FILE moved to $direct/OLD$FILE"
                        chgrp $GROUP $direct/$FILE
                        chown $OWNER $direct/$FILE
                    else
                        echo "install: cp $direct/OLD$FILE $direct/$FILE failed"
                        exit 2
                    fi
                fi
                if cp $FILEP $direct/$FILE
                then
                    $ECHO "$FILEP installed as $direct/$FILE"
                fi
                if A "$tbit" = on A
                then
                    chmod +t $direct/$FILE
                fi
                exit::
            esac
        else
            cp $FILEP $direct/$FILE
            if A $? = 0 A
            then
                $ECHO "$FILEP installed as $direct/$FILE"
                chgrp $GROUP $direct/$FILE
                chown $OWNER $direct/$FILE
                chmod $MODE $direct/$FILE
            fi
        fi
    exit
fi

shift

```

```

PUTHERE=""
for i in $$
do
    case $i in
        -*) $USAGE ;;
    esac
    PUTHOLD=$(find $i -name $FILE -type f -printé
    PUTHERE=$(xor "éecho $PUThOLDé" : 'ó(ÁÜ Á*ó)'é
    if Á "$PUTHERE" != "" Á
    then break
    fi
done
if Á -r $FLIST -a "$PUTHERE" = "" Á
then
    PUTHERE=$(grep "/$áFILEá$" $FLIST ö sed -n -e '1p'é
    if Á "$PUTHERE" != "" -a "$ROOT" != "" Á
    then
        PUTHERE=$áROOTá$áPUTHEREá
    fi
fi
if Á "$PUTHERE" = "" Á
then
    for i in $DEFAULT
    do
        PUTHOLD=$(find $i -name $FILE -type f -printé
        PUTHERE=$(xor "éecho $PUThOLDé" : 'ó(ÁÜ Á*ó)'é
        if Á "$PUTHERE" != "" Á
        then break
        fi
    done
fi
if Á "$PUTHERE" != "" Á
then
    if Á -k $PUTHERE Á
    then
        chmod -t $PUTHERE
        $PUTHERE < /dev/null > /dev/null
        tbit=on
    fi
    if Á "$MOVOLD" = yes Á
    then
        old=$(echo $PUTHERE ö sed -e "s/ó/ÁÜó/Á*$//"é
        mv -f $PUTHERE $old/OLD$FILE
        cp $old/OLD$FILE $PUTHERE
        if Á $? = 0 Á
        then
            $ECHO "old $FILE moved to $old/OLD$FILE"
            choro $GROUP $PUTHERE
        else
            echo "install: cp $direct/OLD$FILE $direct/$FILE failed"
            exit 2
        fi
    fi
    FOUND=y
    if co $FILEP $PUTHERE
    then
        if Á "$tbit" = on Á
        then
            chmod +t $PUTHERE
        fi
        $ECHO "$FILEP installed as $PUTHERE"
        break
    else
        exit 2
    fi
fi
fi

```



```
case $FOUND in
  "") echo "install: $FILE was not found anywhere!"
      exit 2::
  v) :   ::
  n) cp $FILEP $LASTRES/$FILE
      if A $? = 0 A
      then
        $ECHO "$FILEP installed as $LASTRES/$FILE by default!"
        cd $LASTRES
        chgrp $GROUP $FILE
        chown $OWNER $FILE
        chmod $MODE $FILE
      fi::
esac
```

*etc/magic*

#  
#                   é(#)magic       1.10  
#

#                   file cmd's magic file  
#

#                   Basically, the fields of this file are as follows:  
#                   byte offset, value type, optional operator (= by default), value  
#                   to match (numeric or string), and string to be printed. Numeric  
#                   values may be decimal, octal, or hex. Also note that the last  
#                   string may have 1 printf format spec.  
#                   The '?' in occasional column 1's is magic: it forces file to  
#                   continue scanning and matching additional lines. The first line  
#                   afterwards not so marked terminates the search.  
#

0	byte	0300	Semi-compiled Basic-V program
0	short	070707	coio archive
0	string	070707	ASCII coio archive
0	long	0177555	old archive
0	short	0177545	archive
0	long	0100554	apl workspace
0	short	017037	packed data
0	short	017436	V/68 packed text
0	string	<ar>	archive
0	string	!<arch>	archive
0	short	0401	unix-rt ldp
0	short	0405	old overlav
0	short	0407	Unix 4.0 executable
>15	byte	>0	- version %ld
>8	short	>0	not stripped
0	short	0410	Unix 4.0 pure executable
>15	byte	>0	- version %ld
>8	short	>0	not stripped
0	short	0411	Unix 4.0 separate I&D
>15	byte	>0	- version %ld
>8	short	>0	not stripped
0	short	0413	pure executable
>15	byte	>0	- version %ld
>8	short	>0	not stripped
0	short	0432	compiled terminfo database
0	short	0437	oddl1 kernel overlav
0	short	0502	basic-16 executable
>12	long	>0	not stripped
0	short	0503	basic-16 executable (TV)
>12	long	>0	not stripped
0	short	0510	x86 executable
>12	long	>0	not stripped
0	short	0511	x86 executable (TV)
>12	long	>0	not stripped
0	short	0520	V/68 object
>20	short	0407	executable
>20	short	0410	pure executable
>12	long	>0	not stripped
0	short	0550	3b20 executable
>12	long	>0	not stripped
0	short	0551	3b20 executable (TV)
>12	long	>0	not stripped
0	short	0560	3b2/3b5 executable
>12	long	>0	not stripped
0	short	0561	3b2/3b5 executable (TV)
>12	long	>0	not stripped
0	short	0570	VAX executable
>22	short	>0	- version %ld
>12	long	>0	not stripped
0	short	0575	VAX pure executable
>22	short	>0	-version %ld

>12	long	>0	not stripped
0	short	0610	object (2.x)
>20	short	0407	executable
>20	short	0410	pure executable
>20	short	0413	pure executable
>22	short	>0	-version %ld
>12	long	>0	not stripped
0	short	0615	object (2.x)
>20	short	0407	executable
>20	short	0410	pure executable
>22	short	>0	-version %ld
>12	long	>0	not stripped
0	short	0620	mc68k object (3.x)
>20	short	0407	executable
>20	short	0410	pure executable
>20	short	0413	pure executable
>22	short	>0	-version %ld
>12	long	>0	not stripped
0	short	0625	mc68k object (3.x)
>20	short	0407	executable
>20	short	0410	pure executable
>20	short	0413	pure executable
>12	long	>0	not stripped
0	short	0630	68020 object
>20	short	0407	executable
>20	short	0410	pure executable
>20	short	0413	pure executable
>12	long	>0	not stripped
0	short	01006	x.out executable (TV)
>16	long	>0	not stripped

*etc/mntchk*

NAME

mntchk - check if device was unmounted - mount it

SYNTAX

mntchk [handler] dev name

DESCRIPTION

Checks if file system on device "dev" is clean - if not invoke fsck. Mount device "dev" using directory "name". Device is mounted using "handler" if specified.

HISTORY

- R1.02 Karl Skogsberg Diab Data AB 870915  
If mntchk not started from a tty use fsck with -v flag.
- R1.03 Karl Skogsberg Diab Data AB 880307  
Check if disk already mounted
- R1.04 Karl Skogsberg Diab Data AB 88-04-25  
Added option 'V' in usage line.

PROG=#0

if tty -s  
then

FSCK=/etc/fsck

else

FSCK="/etc/fsck -v"

fi

FSCL=/etc/fscl

MOUNT=/etc/mount

if test "\$1" = "-V": then

echo "#0: R1.04"

shift

fi

if test ! "\$1": then

echo "\$PROG: Mounted file systems:

"

\$MOUNT

exit 0

fi

if test "\$3": then

FHND=\$1:shift

fi

if test ! "\$2": then

echo "USAGE: \$PROG A-VA AfhndA dev name"

exit 1

fi

# Check if disk already mounted

if df \$1 > /dev/null 2>&1: then

echo "\$PROG: \$1 already mounted"

exit 1

fi

\$FSCL \$1 >/dev/null 2>&1

RSTAT=\$?

if test "\$RSTAT" != 1 -a "\$RSTAT" != 0: then

echo "\$PROG: Unable to read device \$1 - mount failed!"

exit 1

fi

if test "\$RSTAT" != 0: then

echo "\$PROG: Device \$1 ( \$2 ) was not properly unmounted!"

\$FSCK -t /tmp/fsck## \$1

fi

```
if test "$FHND": then
    echo "$PROG: Mounting device $1 on directory $2 using filehandler $FHND"
    $MOUNT $FHND $# >/dev/null 2>&1
else
    echo "$PROG: Mounting device $1 on directory $2"
    $MOUNT $# >/dev/null 2>&1
fi
if test "$?" != 0: then
    echo "$PROG: Fatal error - mount failed!!!"
    exit 1
fi
```

```
!
#
# Install script for D-NIX release.
# $Revision: 1.4 $ $Date: 90/09/18 10:04:37 $
#

PLUSFILES="/etc/brc /etc/bcheckrc /etc/gettydefs /etc/inittab /etc/issueö
           /etc/motd /etc/passwd /etc/profile /etc/rc /etc/timezonö
           /etc/termcap /usr/etc/sorttable /usr/etc/sorttable.fö
           /usr/etc/banner.ascii /usr/etc/banner.sweö
           /usr/lib/uucp/Devconfig /usr/lib/uucp/Devicesö
           /usr/lib/uucp/Dialcodes /usr/lib/uucp/Dialersö
           /usr/lib/uucp/Permissions /usr/lib/uucp/Pollö
           /usr/lib/uucp/Sysfiles /usr/lib/uucp/Svsystemsö
           /usr/lib/cron/cron.deny /usr/lib/bup /etc/groupö
           /.profile /usr/adm/.profile /etc/mkcfiq /dnixö
           /usr/lib/uucp/.profile /usr/src/.profile /bin/mail /bin/rmail"

echo Install script for D-NIX release

# Check arguments
if test $# = "1" -a "$1" = "-V"
then
    echo "$0 $Revision: 1.4 $"
fi

# If NFS option is present, ask operator which one to select
if test -f /dnix_nfs+
then
    /bin/echo -n "Install D-NIX with NFS (y/n) : "
    read ans
    if test "$ans" = "y"
    then
        mv /dnix_nfs+ /dnix+
    else
        rm -f /dnix_nfs+
    fi
fi

# Configure new operating system
if test -f /dnix+
then
    echo Configuring new operating system ...
    if test -f /etc/mkcfiq
    then
        if test -f /etc/mkcfiq+
        then
            /etc/mkcfiq -w /dnix 2>/dev/null ö /etc/mkcfiq+ -r /dnix+ 2>/dev/null
        else
            /etc/mkcfiq -w /dnix 2>/dev/null ö /etc/mkcfiq -r /dnix+ 2>/dev/null
        fi
    else
        if test -f /etc/mkcfiq+
        then
            /etc/mkcfiq+ -w /dnix 2>/dev/null ö /etc/mkcfiq+ -r /dnix+ 2>/dev/null
        else
            echo "No /etc/mkcfiq program"
        fi
    fi
fi

# Move plusfiles to ordinary files and save old files

echo Updating files ...
```

```

for i in $PLUSFILES
do
    if test -w $i+
    then
        if test -w $i
        then
            if cmp -s $i $i+ # never true for directories
            then
                rm -rf $i+
            else
                /bin/echo -n "Install new $i (v/n) : "
                read ans
                if test "$ans" = "v"
                then
                    if test -d $i-
                    then
                        rm -fr $i-
                    fi
                    echo "Saving $i as $i-"
                    mv $i $i-
                    mv $i+ $i
                fi
            fi
        else
            echo "Installing $i"
            mv $i+ $i
        fi
    fi
done

# Check existence of /dev/syscon and /dev/systty
for DEVICE in syscon systty
do
    if test ! -c /dev/$DEVICE
    then
        echo "Linking /dev/console to /dev/$DEVICE"
        ln /dev/console /dev/$DEVICE
    fi
done

# Check existence of /dev/syslog
if test ! -c /dev/syslog
then
    echo "Creating /dev/syslog"
    rm -f /dev/syslog
    /etc/mknod /dev/syslog c 3 12
fi

# Spooler default configuration
if test ! -f /usr/spool/lp/pstatus
then
    echo Establishing spooler default configuration
    for i in pstatus qstatus outputo
    do
        /usr/spool/lp/$i
        chown lp /usr/spool/lp/$i
        chgrp bin /usr/spool/lp/$i
        chmod 0644 /usr/spool/lp/$i
    done
    /usr/lib/loadadmin -pmain -v/dev/lp -mdumb
    /usr/lib/lpadmin -dmain
    /usr/lib/accect main
    /usr/bin/enable main
fi

```

```
127.0.0.1    localhost localhost
192.1.1.1    unix1
192.1.1.2    Novell1
192.1.1.11   pc1
192.1.1.12   pc2
192.1.1.13   pc3
192.1.1.14   pc4
192.1.1.15   pc5
192.1.1.16   pc6
192.1.1.17   pc7
192.1.1.18   pc8
192.1.1.19   pc9
192.1.1.110  pc10
192.1.1.111  pc11
192.1.1.112  pc12
192.1.1.113  pc13
192.1.1.114  pc14
( 192.1.1.115  pc15
192.1.1.116  pc16
192.1.1.117  pc17
192.1.1.118  pc18
192.1.1.119  pc19
(
```



*/etc/inetd.conf*

# É(#)/inetd.conf 1.17 88/02/07 SM1

ftd	stream	tcp	nowait	root	/usr/opt/comc/etc/ftd	ftd -B
smt	stream	tcp	nowait	root	/usr/opt/comc/etc/smt	smt -B
snell	stream	tcp	nowait	root	/usr/opt/comc/etc/remshd	remshd -B
exec	stream	tcp	nowait	root	/usr/opt/comc/etc/rexec	rexecd -B
nntp	stream	tcp	nowait	root	/etc/nntpd nntpd	
rprinter	stream	tcp	nowait	root	/usr/opt/comc/etc/rpord	rpord -B
tftp	dgram	udp	wait	root	/usr/opt/comc/etc/tftpd tftpd	-B /tftpboot
#bootpd	dgram	udp	wait	root	/usr/opt/comc/etc/bootpd	bootpd -B
davtime	stream	tcp	nowait	root	internal	
time	stream	tcp	nowait	root	internal	
echo	stream	tcp	nowait	root	internal	
discard	stream	tcp	nowait	root	internal	
chargen	stream	tcp	nowait	root	internal	
echo	dgram	udp	wait	root	internal	
discard	dgram	udp	wait	root	internal	
time	dgram	udp	wait	root	internal	
davtime	dgram	udp	wait	root	internal	
chargen	dgram	udp	wait	root	internal	

*/etc/protocols*

```
#
# Internet (IP) protocols
#
ip      0      IP      # internet protocol, pseudo protocol number
icmp   1      ICMP   # internet control message protocol
ggp    3      GGP    # gateway-gateway protocol
tcp    6      TCP    # transmission control protocol
pup    12     PUP    # PARC universal packet protocol
udp    17     UDP    # user datagram protocol
```

*/etc/telnettabi*

```
v00:2:respawn:nice -16 /etc/getty tndi00 tnet
v01:2:respawn:nice -16 /etc/getty tndi01 tnet
v02:2:respawn:nice -16 /etc/getty tndi02 tnet
v03:2:respawn:nice -16 /etc/getty tndi03 tnet
v04:2:respawn:nice -16 /etc/getty tndi04 tnet
v05:2:respawn:nice -16 /etc/getty tndi05 tnet
v06:2:respawn:nice -16 /etc/getty tndi06 tnet
v07:2:respawn:nice -16 /etc/getty tndi07 tnet
v08:2:respawn:nice -16 /etc/getty tndi08 tnet
v09:2:respawn:nice -16 /etc/getty tndi09 tnet
v10:2:respawn:nice -16 /etc/getty tndi10 tnet
v11:2:respawn:nice -16 /etc/getty tndi11 tnet
v12:2:respawn:nice -16 /etc/getty tndi12 tnet
v13:2:respawn:nice -16 /etc/getty tndi13 tnet
v14:2:respawn:nice -16 /etc/getty tndi14 tnet
v15:2:respawn:nice -16 /etc/getty tndi15 tnet
v16:2:respawn:nice -16 /etc/getty tndi16 tnet
v17:2:respawn:nice -16 /etc/getty tndi17 tnet
v18:2:respawn:nice -16 /etc/getty tndi18 tnet
v19:2:respawn:nice -16 /etc/getty tndi19 tnet
v20:2:respawn:nice -16 /etc/getty tndi20 tnet
v21:2:respawn:nice -16 /etc/getty tndi21 tnet
v22:2:respawn:nice -16 /etc/getty tndi22 tnet
v23:2:respawn:nice -16 /etc/getty tndi23 tnet
v24:2:respawn:nice -16 /etc/getty tndi24 tnet
v25:2:respawn:nice -16 /etc/getty tndi25 tnet
v26:2:respawn:nice -16 /etc/getty tndi26 tnet
v27:2:respawn:nice -16 /etc/getty tndi27 tnet
v28:2:respawn:nice -16 /etc/getty tndi28 tnet
v29:2:respawn:nice -16 /etc/getty tndi29 tnet
v30:2:respawn:nice -16 /etc/getty tndi30 tnet
v31:2:respawn:nice -16 /etc/getty tndi31 tnet
```

—

—

```

#
# Network services. Internet style
#
tcpmux      1/tcp
echo        7/tcp
echo        7/udp
discard     9/tcp      sink null
discard     9/udp      sink null
svstat      11/tcp      users
daytime     13/tcp
daytime     13/udp
netstat     15/tcp
chargen     19/tcp      ttytst source
chargen     19/udp      ttytst source
fto-data    20/tcp
ftp         21/tcp
telnet      23/tcp
smtp        25/tcp      mail
time        37/tcp      timserver
time        37/udp      timserver
name        42/udp      nameserver
whois       43/tcp      nickname          # usually to sri-nic
domain      53/udp
domain      53/tcp
bootps      67/udp      # bootp server
bootpc      68/udp      # bootp client
hostnames   101/tcp      hostname          # usually to sri-nic
sunrpc      111/udp      rpcbind
sunrpc      111/tcp      rpcbind
#
# Host specific functions
#
tftp        69/udp
rie         77/tcp
finger      79/tcp
link        87/tcp      ttvlink
suodup      95/tcp
iso-tsao    102/tcp
x400        103/tcp      # ISO Mail
x400-snd    104/tcp
csnet-ns    105/tcp
pop-2       109/tcp      # Post Office
uucp-path   117/tcp
nntp        119/tcp      usenet            # Network News Transfer
erpc        121/udp      # Annex eroc
ntp         123/tcp      # Network Time Protocol
NEWS        144/tcp      news              # Window System
snmp        161/udp      # Simple Network Management Protocol
snmp-trap   162/udp      # Simple Network Management Protocol (traos)
#
# UNIX specific services
#
# these are NOT officially assigned
#
exec        512/tcp
login       513/tcp
shell       514/tcp      cmd               # no passwords used
printer     515/tcp      spooler           # line printer spooler
courier     530/tcp      rpc               # experimental
uucp        540/tcp      uucpd             # uucp daemon
biff        512/udp      comsat
who         513/udp      whod
syslog      514/udp
talk        517/udp
route       520/udp      router routed
new-rwho    550/udp      new-who           # experimental

```

rmonitor	560/udp	rmonitord	# experimental
monitor	561/udp		# experimental
ocserver	600/tcp		# ECD Integrated PC board srvr
ingreslock	1524/tcp		
keyserv	601/tcp		# keyserver
keyserv	601/udp		# keyserver
statd	602/tcp		# status monitor daemon
statd	602/udp		# " " "
lockd	603/tcp		# NFS lock manager
lockd	603/udp		# " " "
#			
# Diab Data specific services			
#			
ocdisk	240/udp		# D-LINE fileserver public
oclogin	241/udp		# D-LINE fileserver
pcvt100	242/udp		# D-LINE vt100 emulator
ocremote	243/udp		# D-LINE MS-DOS executer
pcexec	244/tcp		# D-LINE MS-DOS executer/server
#			
sna	30120/tcp		# SNA cluster controller
dafa	30129/tcp		# Our SNA cluser to DAFA /mi
tvtdata	30128/tcp		# Our SNA cluster to TVT DATA
bsc	30130/tcp		# BSC cluster controller
isoqw	252/tcp		# JW ISO TP GateWay
x25ow	30110/tcp		# HB X.25 GateWav
llcqw	255/tcp		# JW LLC 1 GateWay
uts	30150/tcp		# UTS cluster controler
#			
# BOOT SERVER			
# hb 1988-05-02			
#			
bootserv	30100/udp	bootservd	# Boot server
rhp	30101/udp	rhod	# Redundant host protocol
gw3780	30140/tcp		# MLI/HB/AL 3780 GateWay
#			
duabokning	30260/tcp		# GL dua test

*/etc/rlogintabi*

```
r00:2:respawn:nice -16 /etc/getty -A rldi00 rnet
r01:2:respawn:nice -16 /etc/getty -A rldi01 rnet
r02:2:respawn:nice -16 /etc/getty -A rldi02 rnet
r03:2:respawn:nice -16 /etc/getty -A rldi03 rnet
r04:2:respawn:nice -16 /etc/getty -A rldi04 rnet
r05:2:respawn:nice -16 /etc/getty -A rldi05 rnet
r06:2:respawn:nice -16 /etc/getty -A rldi06 rnet
r07:2:respawn:nice -16 /etc/getty -A rldi07 rnet
r08:2:respawn:nice -16 /etc/getty -A rldi08 rnet
r09:2:respawn:nice -16 /etc/getty -A rldi09 rnet
r10:2:respawn:nice -16 /etc/getty -A rldi10 rnet
r11:2:respawn:nice -16 /etc/getty -A rldi11 rnet
r12:2:respawn:nice -16 /etc/getty -A rldi12 rnet
r13:2:respawn:nice -16 /etc/getty -A rldi13 rnet
r14:2:respawn:nice -16 /etc/getty -A rldi14 rnet
r15:2:respawn:nice -16 /etc/getty -A rldi15 rnet
r16:2:respawn:nice -16 /etc/getty -A rldi16 rnet
r17:2:respawn:nice -16 /etc/getty -A rldi17 rnet
r18:2:respawn:nice -16 /etc/getty -A rldi18 rnet
r19:2:respawn:nice -16 /etc/getty -A rldi19 rnet
r20:2:respawn:nice -16 /etc/getty -A rldi20 rnet
r21:2:respawn:nice -16 /etc/getty -A rldi21 rnet
r22:2:respawn:nice -16 /etc/getty -A rldi22 rnet
r23:2:respawn:nice -16 /etc/getty -A rldi23 rnet
r24:2:respawn:nice -16 /etc/getty -A rldi24 rnet
r25:2:respawn:nice -16 /etc/getty -A rldi25 rnet
r26:2:respawn:nice -16 /etc/getty -A rldi26 rnet
r27:2:respawn:nice -16 /etc/getty -A rldi27 rnet
r28:2:respawn:nice -16 /etc/getty -A rldi28 rnet
r29:2:respawn:nice -16 /etc/getty -A rldi29 rnet
r30:2:respawn:nice -16 /etc/getty -A rldi30 rnet
r31:2:respawn:nice -16 /etc/getty -A rldi31 rnet
```

/etc/passwd

```
root:super:  
eiorq:all:shell:  
emi:all:shell:
```

^

^

^

^

/etc/memprint.def

```
console: #:  
ttv01: #:  
ttv02: #:  
ttv03: #:  
ttv04: #:  
ttv05: #:
```

)

)

)

)



/etc/menu.tty. def

```
super:console:ttv#:tnd#:  
aiorq:ttv#:  
emi:ttv#:
```

—

—

—

—

@ECHO OFF

```
REM *****
REM *
REM ===== ÄNDRA INTE I DENNA FIL ÄR DU SNÄLL!=====
REM *
REM ***** Kommandona i denna fil utförs varje *****
REM ***** gång du startar datorn. *****
REM *****
```

REM Bestämmer promptens utseende  
PROMPT \$p\$g

REM Sätter upp sökvägar för applikationer mm  
PATH C:\DOS;C:\;C:\WINDOWS;C:\XLN\BIN40;C:\EXCEL;C:\ALDUS;C:\PM4;C:\TCWIN\BIN;C:

REM Startar ett program som letar efter virus  
C:\SOLOMON\GUARD

SET TEMP=C:\DOS

REM Anpassar datorn för svenskt tangentbord  
LOADHIGH KEYB SV,,C:\DOS\KEYBOARD.SYS

REM Startar ett program som gör det enklare att editera tidigare kommandon  
LOADHIGH C:\DOS\DOSKEY

REM Startar musdrivrutinen  
C:\UTIL\MMOUSE

REM En fråga om man vill hoppa över hela nätverksbiten och starta datorn  
REM som en helt lokal PC. OBS! Man kommer inte åt skrivaren i detta läge.

CLS  
ECHO Vill du starta helt lokalt för att få max minne?  
ECHO Du kan då bara spara filer på den lokala hårddisken och har inte  
ECHO tillgång till någon skrivare.  
YESNO "Vill du ändå starta utan nätverkskommunikation(Y/N)?"  
IF NOT ERRORLEVEL 1 GOTO local

REM En fråga om man vill läsa senaste nytt  
CLS  
YESNO "Vill du läsa om nyheterna i datorsystemet (Y/N)?"  
IF ERRORLEVEL 1 GOTO nonews  
:news  
TYPE C:\UTIL\NYHETER | MORE  
PAUSE  
:nonews

REM Här laddas ODI-drivrutiner, vilka krävs för nätverket  
CLS  
ECHO Nu följer uppstart av nätverksrutiner...  
LOADHIGH C:\NET\LSL  
C:\NET\NE2000  
C:\NET\IPXODI  
C:\NET\EMSNETX

REM Här följer uppstart av TCP/IP och LAN Workplace

```
:tcpip
C:\xln\bin40\tcpip
C:\xln\bin40\telapi
SET NAME=pc2
SET EXCELAN=C:\XLN
break on
:notcpip
```

```
REM Dags att logga in på nätverket
```

```
CLS
```

```
ECHO Nu ombeds du att logga in på nätcentralen.
```

```
ECHO Om du inte har något eget konto på nätcentralen kan du logga in
```

```
ECHO som GUEST. Inloggningen ger dig tillgång till en egen avdelning
```

```
ECHO på nätcentralens hårddisk. Denna har enhetsbeteckningen U:
```

```
F:
```

```
LOGIN
```

```
:cal
```

```
REM Sedan inloggningsproceduren klarats av startas DOS-Skalet
```

```
DOSSHELL
```

—

—

—

6

## 6. Systemloggar

---

I detta kapitel sparas daterade kopior av intressanta systemloggar, t ex `/usr/adm/errmessages`, `/usr/adm/sulog`.



Loggtyp	Orsak	Datum	Sign







7

## 7. Tillgänglighet

---

I detta kapitel finns en blankett för beräkning av systemets tillgänglighet. Tillgängligheten räknas ut genom att en tidsperiod bestäms under vilken datorsystemet skall vara i drift varje dag. Detta räknas ut i antal minuter per dag och multipliceras med antalet arbetsdagar för månaden. Detta är den totala drifttiden. För varje avbrott antecknas sedan, datum, när datorn gick ner, när man tar upp den igen, orsaken till avbrottet, antalet minuter planerat eller oplanerat avbrott. Detta räknas samman till det totala antalet minuter avbrott som förekommit under månaden och på detta sätt får man en siffra för den totala tillgängligheten under månaden.



Dator: \_\_\_\_\_ Månad: \_\_\_\_\_

Total drifttid för månaden i minuter: \_\_\_\_\_

Avbrottstid räknat i antal minuter						
Datum	Tid ner	Tid upp	Orsak	Plan.	Oplan.	Sign
<b>Summa planerade avbrott/minuter</b>						
<b>Summa oplanerade avbrott/minuter</b>						
<b>Summerad tid för avbrott/minuter</b>						
<b>Total drifttid exklusive avbrott/minuter</b>						
<b>Total drifttid räknat i % = Tillgängligheten</b>						

Dator: \_\_\_\_\_ Månad: \_\_\_\_\_

Total drifttid för månaden i minuter: \_\_\_\_\_

Avbrottstid räknat i antal minuter						
Datum	Tid ner	Tid upp	Orsak	Plan.	Oplan.	Sign
<b>Summa planerade avbrott/minuter</b>						
<b>Summa oplanerade avbrott/minuter</b>						
<b>Summerad tid för avbrott/minuter</b>						
<b>Total drifttid exklusive avbrott/minuter</b>						
<b>Total drifttid räknat i % = Tillgängligheten</b>						

8

## 8. Säkerhetskopia

---

I detta kapitel noteras samtliga säkerhetskopior som tagits. Ange om det är dag, vecka, månad eller övrig säkerhetskopia samt anmärkningar om någon misslyckats eller om andra problem tillstött. Spara dessutom eventuella loggar i detta kapitel.





Dator: \_\_\_\_\_

<b>Datum</b>	<b>D/V/M/O</b>	<b>Band nr</b>	<b>Förvaringsplats</b>	<b>Sign</b>	<b>Anmärkningar</b>

**Dator:** \_\_\_\_\_

<b>Datum</b>	<b>D/V/M/O</b>	<b>Band nr</b>	<b>Förvaringsplats</b>	<b>Sign</b>	<b>Anmärkningar</b>

9



# ARBETSORDER



TEKNISK KUNDSERVICE  
NR 27065

KUND/BESTÄLLARE

Kundnamn *Stålhags skolan* Kundnr: .....  
 Adress: *Hults fred* Referens: *Stefan W. Lilje*

UTRUSTNING

Avtal       Hårdvara      System/Maskin *2420*  
 Utan avtal       Mjukvara  
 Internt       OP-kod      Serienummer .....

ARBETE/ASSISTANS

Datum			Tid		Antal timmar					För intern administration						
År	Mån	Dag	Från	Till	Resa	Inst/modif	Övrigt arb.site	Rep.verkst.	Beredskap	1	2	3	4	5	6	7
<i>03</i>	<i>04</i>	<i>20</i>	<i>800</i>	<i>1400</i>	<i>4</i>											

UTFÖRT ARBETE/KOMMENTARER: *PM - dammsugning, test periferis-*

FAKTURATEXT: .....

RESERVDELAR/MATERIAL

Benämning	Nummer	Antal	Å-pris	8

RESEKOSTNADER

	9
Bilkostnad: .....	km
Biljettkostnad: .....	kr
Hotellkostnad: .....	kr
Traktamente: .....	kr

ARBETET UTFÖRT – UNDERSKRIFTER

SERVICEINGENJÖR  
 Namn *[Signature]*  
 Anst.nr: *5762-8*  
 KUND  
 Kundens underskrift: *[Signature]*  
 Namnförtydligande: *STEFAN W. LILJE*

Attest distriktschef: .....      Attest regionschef: .....

10

## 10. Kabeldragning

---

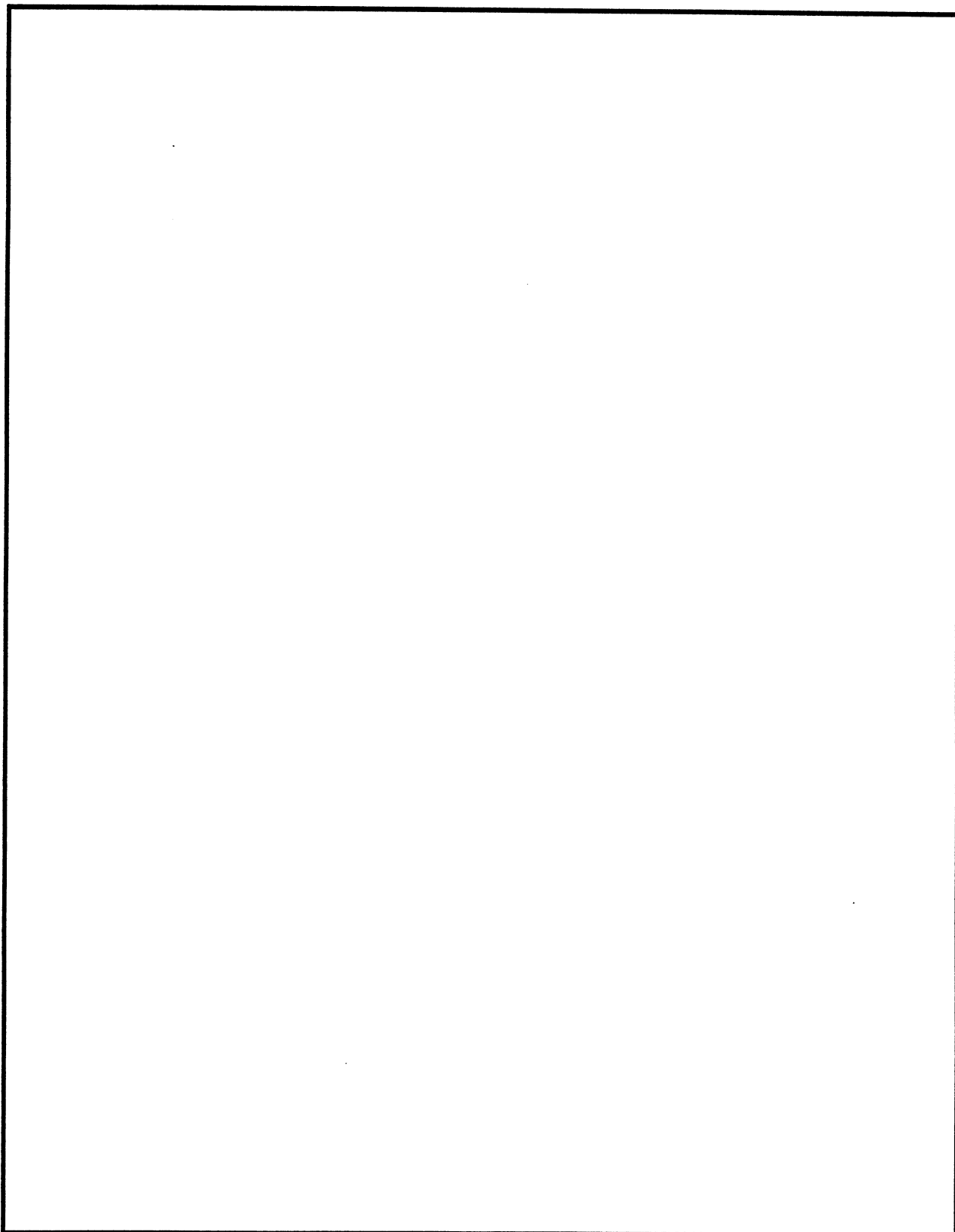
I detta kapitel beskriver du den fasta kabeldragningen, var multiplexeror, modem, terminaler m m är fysiskt placerade. En bra och översiktlig bild av detta fås om en skiss av lokalerna används, där man markerar var kablar, noder och kontakter är monterade och hur de är numrerade. En kopia av dokumentet bör finnas i säkerhetsarkivet.

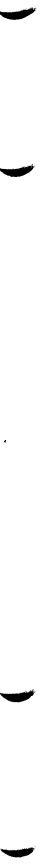




**10.1. Skiss över kabeldragning**

---





Namn .....

Årskurs .....  
Klass .....

Ämne .....

/ 19.....

Ark nr .....

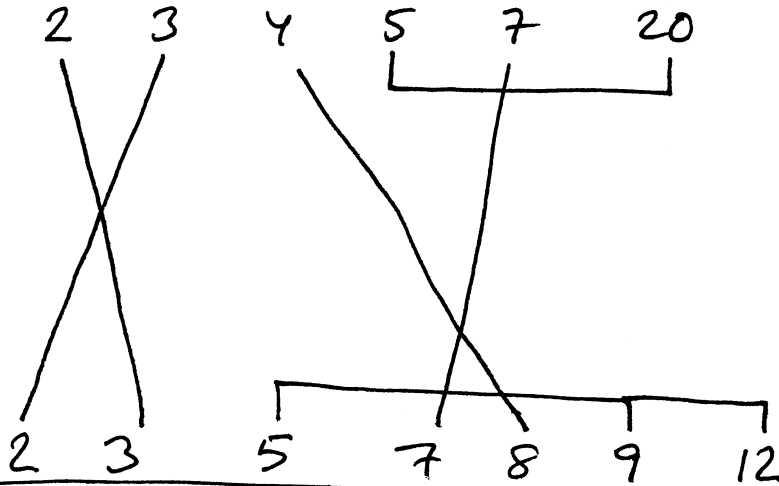
Inl.-tid .....

Betyg



/ 19.....

# Twist console (25-polis lane)



DIAB2420 (15-polis-lane)

**1 1**

## 11. Elnätet

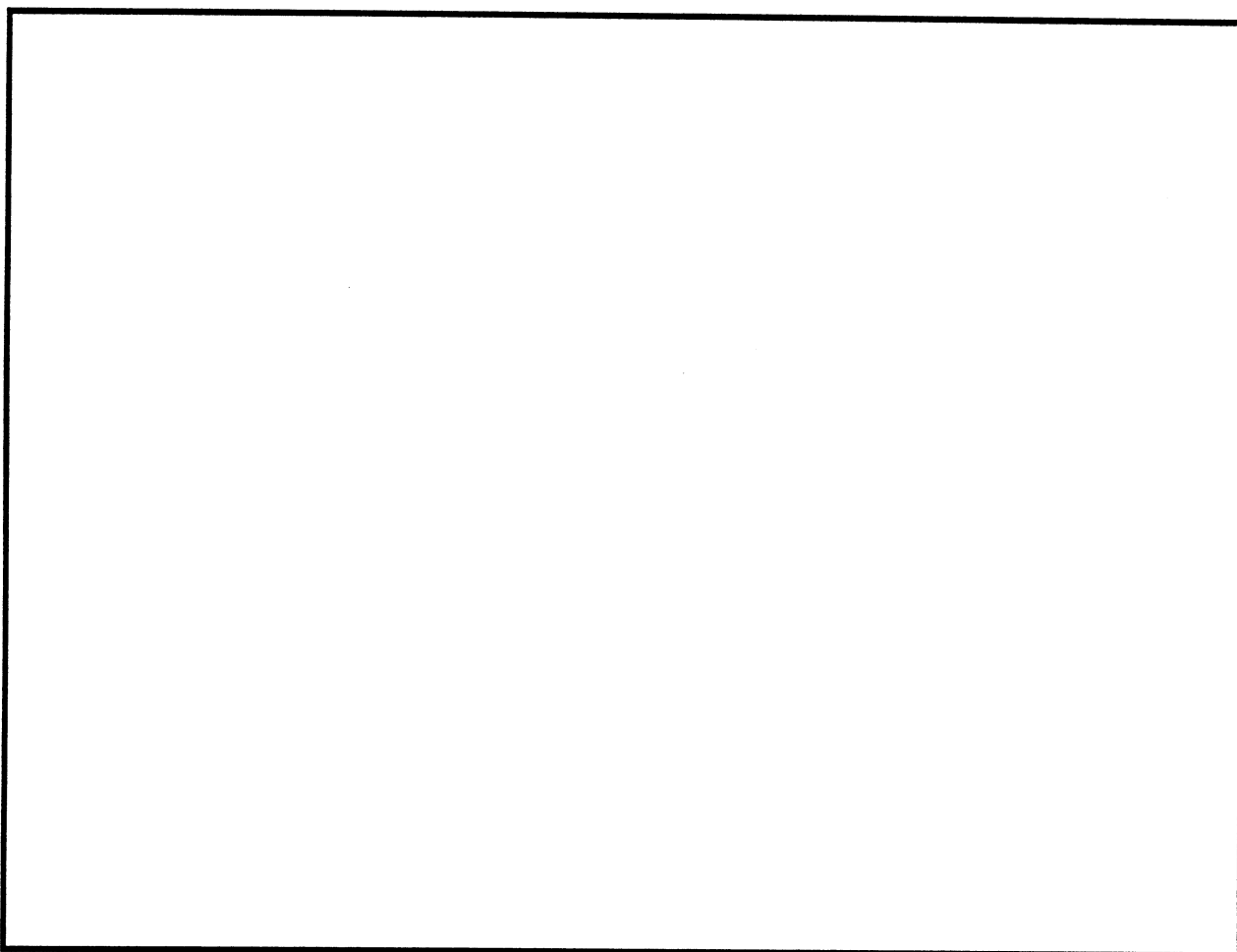
---

I detta kapitel för du in uppgifter om elnätets data under respektive rubriker. En del av dessa finns att läsa i elskåpen, leverantörerna kan ge information om stabilisatorer och batteriaggregat. Viktigt är att ange vilka säkringar som används, märkströmmarna och vilken utrustning de försörjer. Detta underlättar när du skall få igång driften efter ett elavbrott. Uppgifterna bör också förvaras i ett säkerhetsarkiv.



**11.1. Skiss över strömförsörjningen**

---

**11.2. Nätstabilisatorer**

---

Märke	Leverantör	Kapacitet	Placering

**11.3. Avbrottsfri kraft - UPS**

---

Märke	Leverantör	Kapacitet	Placering





**11.4. Elskåp för datordrift**

<b>Elskåp nr</b>	<b>Säkring nr</b>	<b>Märkström A</b>	<b>Ansluten utrustning</b>



**11.5. Elskåp för övrig utrustning**

<b>Elskåp nr</b>	<b>Säkring nr</b>	<b>Märkström A</b>	<b>Ansluten utrustning</b>



12

## **12. Övrig utrustning**

---

I detta kapitel beskriver du övrig utrustning som brandsläckare, klimat-anläggningar m m. Även denna typ av utrustning måste följas upp för att få kontroll över när det är dags för årlig översyn m m.



Uppföljning av: \_\_\_\_\_

Utrustning			



## **13. Sammanställning av avtal**

---

I detta kapitel förvarar du kopior av respektive leverantörsavtal, serviceavtal, uppdateringsavtal och nyttjandelicenser. Originalen förvaras i säkerhetsarkivet. För att lättare få en överblick antecknas vilka avtal som ingåtts och vilka perioder de gäller.



Avtalstyp	Datum	Part	Anmärkning	Sign
Anv. licens & Underhåll	911206	Ingres		
Nyttjande	911223 920128	DIAB	D-NIX 5.3 GRUND	
"	"	"	D-MENU KL IV	
"	"	"	D-NIX 5.3 UTB.	
"	"	"	CONC GRUND	
"	"	"	D-LINE/PC	
"	"	"	ETH.NET TILLVAL D-LINE	
"	"	"	D-BASIC V & ISAM	
"	"	"	C++	



## SOFTWARE END USER LICENCE AGREEMENT

Parties:

Ingres Sverige AB  
Box 746  
194 27 UPPLANDS VÄSBY

Stålhagsskolan  
Box 172  
577 24 Hultsfred

Org.nr: 556226-0041

Org.nr: 212000-0712

hereinafter called "Distributor"

hereinafter called "Licensee"

Licensee and Distributor hereby enter into an Agreement concerning Licensee's use of INGRES Software. The Agreement encompasses the Schedules stated below.

Specification

Schedule No.

-----  
Terms and Conditions for Software End User Licence Agreement  
Terms and Conditions for Support Services

-----  
1  
2

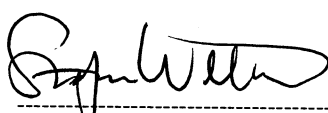
Place and date <sup>1</sup> VÄSBY 91-12-13

Place and date HULTSFRED 1991-12-06

DISTRIBUTOR  
INGRES SVENSKA AB

LICENSEE

  
-----  
Authorized signature

  
-----  
Authorized signature

-----  
Title

INGRES AB STRANDBERG

-----  
Printed name/title

-----  
Title

STEFAN WITTLÖCK, FÖREST. DATAINST.

-----  
Printed name/title



Schedule No. 1 to  
**SOFTWARE END USER LICENSE AGREEMENT**

**TERMS AND CONDITIONS**

1. LICENCE

1.1 Distributor hereby grants to Licensee a non-exclusive and non-transferable licence to use the Software, solely for internal purposes, on the Computer at the Site identified in the Addendum to this Agreement. Licensee may use the Software temporarily on a machine other than the Computer in the event that the Computer is inoperable.

2. DEFINITIONS

2.1 **Computer** shall mean the central processing unit identified in the applicable Addendum by brand, model, operating system and serial number.  
**Documentation** shall mean publications relating to the use of the Software, such as reference, installation, administrative and programmer manuals, delivered by Distributor to Licensee.  
**Site** shall mean a specific, physical location of Licensee's business as set forth in the applicable Addendum.  
**Software** shall mean all or any portion of the binary computer software programs and Documentation provided by Distributor whether in machine-readable or printed form and including corrections or updates thereto.

3. LICENCE EXCLUSIONS

3.1 Except as expressly authorized herein, Licensee shall not:

- copy, in whole or part, Software or Documentation;
- reverse compile or reverse assemble all or any portion of Software;
- distribute, market, rent, lease or transfer Software or Documentation to third parties,
- perform or release benchmarks or other comparisons of the Software without Distributor's prior written consent;
- modify Software; or
- transfer Software to a different computer, location or Site or change the CPU capacity of the Computer without the prior written consent of Distributor.

3.2 No licence, right or interest in any Distributor or Ingres Corporation trademark, trade name or service mark is granted hereunder.

4. LICENSE FEE

4.1 For each licence of Software, Licensee shall pay Distributor the licence fees specified in the applicable Addendum. An additional fee is due upon the transfer of a licence to a different Computer or Site or if the CPU capacity of the Computer is changed.

4.2 All licence fees shall be due and payable within twenty (20) days of the date of invoice. After the date due for payment an additional interest charge of 2% per month is payable. Licensee is responsible for all eventual taxes concerning the Software, excluding taxes based on Distributor's income.

5. TITLE, PROTECTION AND SECURITY

5.1 The Software is the property of, and contains valuable proprietary information and trade secrets of Distributor or its third party providers. Licensee shall not disclose the Software to anyone other than those of its employees, or consultants under non-disclosure obligation, having a need to know for purposes consistent with this Agreement.  
Licensee shall have no obligation with respect to the Software which was or becomes generally disclosed to the public through no fault of Licensee; which was rightfully known by Licensee prior to disclosure by Distributor; or which is independently developed by Licensee.  
Licensee shall affix to each full or partial copy of the Software made by Licensee, all copyright and proprietary information notices as were affixed to the original.  
Distributor and its third party providers retain title to all of the Software and any copies thereof.  
The obligations set forth in this paragraph shall survive termination of this Agreement.

6. PATENT AND COPYRIGHT INDEMNITY

6.1 Distributor shall indemnify and defend Licensee against any claims that the Software infringes any patent or copyright or violates any other proprietary right of a third party valid within the Distributor territory, provided that Distributor is given prompt notice of such claim and is given information, reasonable assistance and sole authority to defend or settle the claim. In the defence or settlement of the claim, Distributor may obtain for Licensee the right to continue using the Software, replace or modify the Software so that it becomes non-infringing while giving equivalent performance or, if such remedies are not reasonably available, remove the Software and accept its return. Distributor shall have no liability if the alleged infringement is based on a modification of the Software by anyone other than Ingres Corporation; is based on use of the Software with equipment not listed in the Addendum; or is based on the use of the Software other than in accordance with the then current published specifications and Documentation.

7. DEFAULT AND TERMINATION

7.1 Any of the following shall constitute an event of default;

- Licensee fails to perform any of its obligations under the Sections entitled "Title, Protection and Security" or "Licence Exclusions"; or
- Either party fails to perform any other obligation under this Agreement, and such failure remains uncured for more than thirty (30) days after receipt of notice thereof.

7.2 In the event of a default occurring, the non-defaulting party, in addition to any other rights available to it under law or equity, may terminate this Agreement and

the licence granted hereunder by notice to the defaulting party.

- 7.3 Within fifteen (15) days after termination of this Agreement, Licensee shall certify in writing to Distributor that all copies of the Software in any form, including partial copies within modified versions, have been destroyed or returned to Distributor.

8. **WARRANTY AND LIMITATION OF LIABILITY**

- 8.1 Distributor warrants that it has the authority to grant licences of the Software. **DISTRIBUTOR DISCLAIMS ALL OTHER WARRANTIES, EXPRESS OR IMPLIED, INCLUDING BUT NOT LIMITED TO THE WARRANTIES OF MERCHANTABILITY AND FITNESS FOR A PARTICULAR PURPOSE.**

- 8.2 Except for claims for bodily injury of property damage to the extent caused by the proven fault or negligence of Distributor and not arising from use of the Software, Distributor's liability for damages under this Agreement (regardless of the form of action, whether in contract or tort) shall in no event exceed the amount paid by Licensee to Distributor for the Software or the services as to which the claim arose. **DISTRIBUTOR WILL NOT BE LIABLE FOR INDIRECT, INCIDENTAL, SPECIAL OR CONSEQUENTIAL DAMAGES, INCLUDING BUT NOT LIMITED TO LOST DATA OR LOST PROFITS, HOWEVER ARISING, EVEN IF THEY HAVE BEEN ADVISED OF THE POSSIBILITY OF SUCH DAMAGES OR FOR ANY CLAIM AGAINST LICENSEE BY ANY OTHER PARTY.**

9. **NOTICES**

- 9.1 All notices, consents and other communications required or permitted under this Agreement shall be in

writing and sent by first class mail, postage prepaid, or transmitted by telegram or telefax if confirmed by such mailing, to the addresses indicated on the first page of this Agreement, or such other address as either party may indicate by at least ten (10) days prior written notice to the other party.

10. **GENERAL**

- 10.1 This Agreement shall be governed by the laws of Sweden. Except for Licensee's obligation to pay Distributor, neither party shall be liable for any failure to perform due to causes beyond its reasonable control. No waiver by a party of a breach of any provision of this Agreement shall constitute a waiver of any other breach of that or any other provision of this Agreement. If any provision of this Agreement is held to be unenforceable, this Agreement shall be construed without such provision. Licensee may not assign this Agreement or sublicense the Software without the prior consent of Distributor, and any prohibited assignment or sublicense shall be null and void. This Agreement, and any applicable Schedules executed by the parties referencing this Agreement constitute the entire agreement between the parties concerning Licensee use of the Software and Documentation. Licensee's purchase order or other ordering document shall not add to or vary the terms of this Agreement. This agreement supersedes any prior verbal understandings and any Licensee ordering document.



Schedule No. 2 to  
SOFTWARE END USER LICENSE AGREEMENT

TERMS AND CONDITIONS FOR SUPPORT SERVICES

1. COVERAGE

- 1.1 Distributor will provide Licensee with Support Services for the Software according to the level of Support Service selected by Licensee on the applicable Addendum.

2. DEFINITIONS

- 2.1 Unless defined otherwise herein, capitalized terms used herein shall have the same meaning as set forth in the Agreement.

**Error** means an error in the Software which significantly degrades the use of the Software.

**Operating Environment** means a single combination of a hardware and operating system, corresponding to a specific release of Software. An Operating Environment may include multiple machine classes.

**Previous Sequential Release** means the release of Software for use in a particular Operating Environment which has been replaced by a subsequent release of the Software in the same Operating Environment. A Previous Sequential Release will be supported by Distributor solely for a period of six (6) months after release of the subsequent release.

**Technical Support Contact** means one (1) Licensee employee designated by Licensee, in writing, to communicate with Distributor concerning Support Services and who is knowledgeable in the use of the Software and Licensee's Operating Environment. Licensee shall designate one (1) primary and one (1) backup Technical Support Contact per Licensee Site.

**Telephone Support** means Software technical support telephone assistance provided by Distributor to the primary or backup Technical Support Contact during normal business hours concerning the installation and use of the then current release of the Software and the Previous Sequential Release. Telephone Support includes Distributor's collection of Software error reports submitted by Licensee.

**Updates** means one (1) copy of all published revisions to the printed documentation and one (1) copy of the new releases of the Software which are not designated by Ingres Corporation as new products for which it charges separately.

3. LEVELS OF SUPPORT

- 3.1 Licensee shall subscribe to and pay Support Services as stated in the for each time current price list.

**Support** consists of Error correction and Telephone Support to the Technical Support Contact concerning the installation and use of the then-current release of Software and the previous Sequential Release. Support must be obtained separately for each Operating Environment at a Site and must be obtained for all Software Options in the Operating Environment. For each Operating Environment obtaining Support, Licensee is entitled to Updates on each licence of the Software

in that Operating Environment (as described below under Updates).

**Updates** consists of one (1) copy of all published revisions to the printed documentation and one (1) copy of, or authorization to copy, new releases of the machine-readable Software which are not designated by Ingres Corporation as new products, for which it charges a separate fee. Updates must be obtained separately for each Operating Environment at a Site and must be obtained on each licence and for all Software options in the Operating Environment.

4. TERM AND TERMINATION

- 4.1 Support Service shall be provided for one (1) year from the effective date of the applicable Addendum and shall be extended each year for an additional one (1) year term unless terminated by either party as provided herein.

Either party may terminate the Support Service provisions at the end of the original term or at the end of any renewal term by giving the other party written notice at least ninety (90) days prior the the end of any such term.

In the event Licensee fails to make payment pursuant to the Section entitled "Charges and Payment", or in the event Licensee breaches the Support Services provisions and such breach has not been cured within thirty (30) days of notice of breach, Distributor may suspend or cancel Support Services.

5. CHARGES AND PAYMENT

- 5.1 For each Software licence, Licensee shall pay Distributor the applicable Support Services fees listed in the then current price list. Support Services are billed on an annual basis, payable in advance. Licensee shall be responsible for all taxes associated with Support Services, other than taxes based on Distributor's income. Licensee's payment shall be due within twenty (20) days of the date of invoice. After the date due for payment an additional interest charge of 2% per month is payable.

- 5.2 If Licensee fails to pay the Support Services fee, then to reinstate or renew Support Services, Licensee must first pay Distributor the annual Support Services fee, all past update or enhancement charges and the reinstatement charge listed in the then current price list.

6. PRIORITY LEVELS OF ERROR

- 6.1 Distributor shall exercise commercially reasonable efforts to correct any Error reported by Licensee in the current unmodified release of the Software in accordance with the priority level reasonably assigned to such error by Distributor and Ingres Corporation.

7. EXCLUSIONS

- 7.1 Distributor shall have no obligation to support:



# Ingres

- A. altered, damaged or modified Software;
- B. Software that is not the then-current or Previous Sequential Release;
- C. Software problems caused by Licensee's negligence, hardware malfunction or other causes beyond the control of Distributor or Ingres Corporation; or
- D. Software installed in an Operating Environment or in a hardware environment which is not supported by Distributor.

Distributor shall have no liability for any changes in Licensee's hardware which may be necessary to use the Software due to a Software workaround or Software maintenance release.

## 8. INCORPORATION INTO THE AGREEMENT

- 8.1 Licensee agrees that all Updates provided to Licensee shall be subject to the terms and conditions of the Agreement.

## 9. GENERAL

- 9.1 Distributor shall not be liable for any failure or delay in performance under this Schedule due to causes beyond its reasonable control. Any illegal or unenforceable provision shall be severed from this Schedule. Licensee agrees that any information received pursuant to this Schedule shall be deemed to be subject to the non-disclosure obligations set forth in the Agreement. Licensee's obligation of payment of monies due to Distributor under this Schedule shall survive termination of the Schedule. This Schedule states the entire agreement of Distributor's provision of Support Service to Licensee and may be amended only by a written amendment executed by authorized representatives of both parties.

## Addendum to Software End User Licence Agreement

concerning

New licence

Addition to existing licence (specify):

Licensee: Stålhagsskolan  
 Site Address: Box 172  
 S-577 24 HULTSFRED, SWEDEN

This Addendum is entered into by Licensee and Ingres Sverige AB (Distributor). The Terms and Conditions of the Licence Agreement referred to above and those contained in this Addendum shall constitute the exclusive statement of the Agreement between the parties. This Addendum is effective as of the date set forth below.

### LICENSED MACHINE INFORMATION:

Computer brand: DIAB Model: 2420 Operating system/Version: DNIX 5.3(1.4.3->)

CPU Serial: SystemID:

Machine class: X No. of nodes/users: - Medium: CAR

### LICENSED SOFTWARE INFORMATION:

Tick	SOFTWARE	Licence fee	Maintenance fee*	Supp/Upd (specify)
X	Base Product	95.900:-		
X	ABF	33.600:-		
X	Precompiler (specify): C	14.400:-		
X	NET (specify protocol): TCP/IP	19.200:-		
	INGRES/Vision			
	INGRES/Vision Pro			
	INGRES/Windows 4GL			
	Vigraph			
	Tools (specify):			
	User Interfaces			
	Object Management			
	Knowledge Management			
	SUMMA:	163.100:-		
	Avgår: 80% utbildningsrabatt	130.480:-		
	<b>TOTAL</b>	<b>32.620:-</b>	<b>16.950:-</b>	Supp

\* See provisions in Terms and Conditions for Support Services

Comments:

Date: 91-12-13

INGRES/SVERIGE AB

*[Signature]*  
 Authorized signature

INGEVAR STRANDBERG  
 Printed name/Title

Date 1991-12-06

STÅLHAGSSKOLAN

*[Signature]*  
 Authorized signature

STEFAN WITTLÖCK, Först. datainst.  
 Printed name/Title

Ingres Sverige AB  
Box 746  
194 27 UPPLANDS VÄSBY

**UPPSÄGNING AV UNDERHÅLLSAVTAL**

Undertecknad ber Er härmed notera att vi i och med utgången av underhållsår 1 inte ämnar förlänga underhållsavtalet för de programprodukter som anges i avtal nummer 914702.

Vänligen bekräfta att Ni accepterat vårt önskemål.

Med vänlig hälsning

Hultsfred 1992-10-28  
Stefan Wittlock

# Avtal om nyttjanderätt

# PROGRAMVARA

Diab Data AB tecknar med kunden (**Kunden**) följande ej överlåtbara, icke exklusiva avtal, enligt villkor på omstående sida, om nyttjanderätt av nedanstående **Programvara**.  
Avtalets omfattning framgår av omstående Allmänna villkor samt i förekommande fall programspecifika villkor.

## Kund

Företag/myndighet <b>DATAINSTITUTIONEN</b>	Driftansvar J/N*
Adress <b>Stålhagsskolan</b>	
Postnr <b>577 00</b>	Ort <b>HULTSFRED</b>
Tel	
Kontaktperson	

## Site (installationsplats)

Företag/myndighet <b>DATAINSTITUTIONEN</b>	Driftansvar J/N*
Installationsadress/postadress	
Postnr <b>577 00</b>	Ort <b>HULTSFRED</b>
Tel	
Systemansvarig	

\*erhåller uppdateringar, etc

Avtalsnr <b>23335</b>		
Kundnr <b>1984</b>	Site ID <b>16483</b>	Utskriftsdatum <b>91-12-23</b>

## Dator

Systemtyp <b>DIAB2420 GRUND</b>	Antal CPU <b>1</b>
Seriernr (CPU ID) <b>500145</b>	

Distributionsmedium
---------------------

## Leverantör

Företag/myndighet <b>DIAB DATA AB</b>	Driftansvar J/N*
Adress <b>Box 2029</b>	
Postnr <b>183 02</b>	Ort <b>TÄBY</b>
Tel	
Kontaktperson	

<b>Programvara</b>	<b>072-8706-22</b>	<b>D-NIX 5.3 GRUND DIAB2420</b>
<b>Programspecifika villkor:</b>		

## Underskrifter

**HULTSFRED** **920128**  
Ort Datum  
**STÅLHAGSSKOLAN** *Stefan Wittlock*  
Kund  
**STEFAN WITTLOCK**  
Namnförtydligande

enligt annat avtal

**Täby** **91-12-23**  
Datum  
*Jessica P. Forsberg*  
Programdistr./Diab Data AB  
Namnförtydligande **Jessica Persson-Forsberg**

Giltighet fr o m **91-12-23**

# Avtalsvillkor

## Licensavtal för nyttjanderätt av programvara

Dessa villkor gäller beträffande nyttjanderätt av specificerad programvara när så har angivits på respektive sida.

### 1. Avtalstid

1.1 Avtalet gäller under den tid Kunden har det specificerade datorsystemet i sin ägo eller till dess att Kunden återlämnat Programvaran till Diab Data AB i enlighet med punkt 9 i detta avtal. Diab Data AB har dock rätt att omedelbart säga upp avtalet om Kunden underlåter att uppfylla villkoren enligt detta avtal.

### 2. Licens för nyttjanderätt av Programvara

2.1 Nyttjanderätten till Programvaran ger Kunden rätt att nyttja Programvaran på i detta avtal specificerat datorsystem med angivet serienummer. Byggs specificerat datorsystem ut så att nyttjanderättspriset höje debiteras kunden mellanskillnaden enligt gällande prislista samt administrativa kostnader. Nyttjanderätten gäller bara för ett datorsystem.

2.2 Nyttjanderätten till Programvaran kan temporärt överföras till ett reservsystem om licensierat datorsystem är ut ur bruk på grund av funktionsfel, förebyggande underhåll eller teknisk ändring. När licensierat datorsystem återställts i funktionsdugligt skick och bearbetningen av data (som inlästs i reservsystemet) slutförts, upphör den tillfälliga nyttjanderätten för Programvaran i reservsystemet och Programvaran skall omedelbart raderas från detta system.

### 3. Överföring av licens

Denna licens för specificerad Programvara, samt annat material på vilket avtalet tillämpas, kan ej utan skriftligt medgivande av Diab Data AB överföras till annat datorsystem eller medium.

### 4. Tillåtelse att kopiera eller ändra programvaran

4.1 Kunden äger ej rätt att kopiera eller på annat sätt mångfaldiga dokumentation tillhörande Programvaran. Diab Data AB tillhandahåller extra kopior av dokumentationen mot avgift enligt då gällande prislista.

4.2 Kunden får uteslutande för egna säkerhets- och arkivändamål (backup) framställa kopior av Programvaran. Original och kopior av Programvaran, eller del därav, är Diab Data AB:s egendom.

4.3 Om original eller kopier av Programvaran permanent förvaras på annan ort än där datorsystemet är installerat, skall Kunden skriftligen meddela Diab Data AB var originalet eller kopian förvaras. Då reservsystem används får kunden temporärt förvara Programvaran på annat ställe.

4.4 Kunden får rätt att helt eller delvis inlemma programvaran i annat programmaterial för att skapa ett kombinerat programsystem, detta förutsatt att Programvaran, då licensen upphör, fullständigt lages bort från det kombinerade programsystemet och förstöres. Programvaran, eller delar därav, som inlemmats i ett kombinerat programsystem får utnyttjas endast i datorsystem enligt villkoren i detta licensavtal. Kunden är ensam ansvarig för sådana ändringar.

4.5 Kunden skall på samtliga kopior av Programvaran återge och införa Diab Data AB:s

notis om upphovsmannarätt (copyright) och i övrigt iakttaga Diab Data:s instruktioner därom. Detta gäller samtliga kopior av vad slag de vara må, oberoende av om Programvaran kopierats helt eller delvis, ändrats eller inlemmats i annat program.

### 5. Sekretess

Kunden förbinder sig att ej, utan Diab Data AB:s skriftliga samtycke, göra tillgängligt någon del av Programvaran, omfattande som exempel alla former av flödesscheman, källprogramkod eller dokumentation, för annan än Kundens egen personal.

### 6. Export

Nyttjanderätten gäller enbart i Sverige. Programvaran får ej exporteras utan Diab Data AB:s skriftliga samtycke därom.

### 7. Parternas åtagande

7.1 För programvaran publicerar Diab Data AB dokumentation, Diab Data AB ansvarar för att Programvaran vid leverans överensstämmer med denna dokumentation, med undantag för de eventuella avvikelser som noterats i för Programvaran gällande version av Revisionsinformation.

7.2 Kunden är ensam ansvarig för ledning, övervakning och kontroll av nyttjandet av Programvaran.

7.3 Kunden skall med instruktioner, avtal och/eller på annat sätt vidtaga lämpliga åtgärder beträffande sin personal eller andra personer som ges tillgång till Programvaran för att uppfylla sina skyldigheter enligt detta avtal.

7.4 Kunden har under avtalets giltighetstid tillgång till Diab Data AB:s "Hot line" funktion mot ersättning enligt Diab Data AB:s gällande prislista.

### 8. Ansvar

8.1 Diab Data AB kan ej garantera att Programvaran är helt fri från programfel. Kunden är införstådd med att sådan total frihet från programfel ej kan uppnås. Kunden kan erhålla rättade versioner av Programvaran genom underhållsavtal för Programvaran. Fel i Programvara som åtgärdas genom insatser av maskinvarukaraktär på specificerat datorsystem debiteras om Kunden ej har underhållsavtal för maskinvara på specificerat datorsystem.

8.2 Diab Data AB garanterar ej under några omständigheter för direkt eller indirekt skada eller följskada, även om Diab Data AB tidigare underrättats om möjligheten av att sådan skada kan uppstå. Diab Data AB svarar således icke för utebliven vinst. Diab Data AB svarar icke heller för anspråk av tredje man mot Kunden.

### 9. Licensens upphörande

Då licensavtalet upphör skall Kunden till Diab Data AB skriftligen intyga att Programvaran enligt detta avtal har raderats från specificerat datorsystem. Kunden skall dessutom till Diab Data AB returnera original, eventuella uppdateringar av detsamma, samt kopior av Programvaran enligt detta avtal. Detta gäller samtliga kopior av vad slag de vara må, oberoende av om Programvaran kopierats helt eller delvis, ändrats eller inlemmats i annat programsystem.

# Avtal om nyttjanderätt

# PROGRAMVARA

Diab Data AB tecknar med kunden (**Kunden**) följande ej överlåtbara, icke exklusiva avtal, enligt villkor på omstående sida, om nyttjanderätt av nedanstående **Programvara**.  
Avtalets omfattning framgår av omstående Allmänna villkor samt i förekommande fall programspecifika villkor.

Avtalsnr	23336		
Kundnr	1984	Site ID	16483
		Utskriftsdatum	91-12-23

## Kund

Företag/myndighet	DATAINSTITUTIONEN	Driftansvar J/N*	
Adress	Stålhagsskolan		
Postnr	577 00	Ort	HULTSFRED
Tel			
Kontaktperson			

## Dator

Systemtyp	DIAB2420 GRUND	Antal CPU	1
Seriernr (CPU ID)	500145		

Distributionsmedium	
---------------------	--

## Site (installationsplats)

Företag/myndighet	DATAINSTITUTIONEN	Driftansvar J/N*	
Installationsadress/postadress			
Postnr	577 00	Ort	HULTSFRED
Tel			
Systemansvarig			

## Leverantör

Företag/myndighet	DIAB DATA AB	Driftansvar J/N*	
Adress	Box 2029		
Postnr	183 02	Ort	TÄBY
Tel			
Kontaktperson			

<b>Programvara</b>	072-8708-20	D-MENU KL IV
<b>Programspecifika villkor:</b>		

## Underskrifter

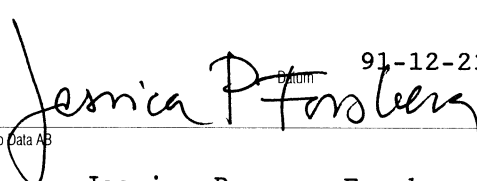
HULTSFRED 920128  
Ort Datum

  
Kund

STEFAN WITTLÖCK  
Namnförtydligande

enligt annat avtal

Täby

 91-12-23  
Datum

Programdistrikt / Diab Data AB

Jessica Persson-Forsberg  
Namnförtydligande

Giltighet fr o m 91-12-23

# Avtalsvillkor

## Licensavtal för nyttjanderätt av programvara

dessa villkor gäller beträffande nyttjanderätt av specificerad programvara när så har angetts på omräknade sida

### 1. Avtalstid

1.1 Avtalet gäller under den tid Kunden har det specificerade datorsystemet i sin ägo eller till dess att Kunden återlämnat Programvaran till Diab Data AB i enlighet med punkt 9 i detta avtal. Diab Data AB har dock rätt att omedelbart säga upp avtalet om Kunden underlåter att uppfylla villkoren enligt detta avtal.

### 2. Licens för nyttjanderätt av Programvara

2.1 Nyttjanderätten till Programvaran ger Kunden rätt att nyttja Programvaran på i detta avtal specificerat datorsystem med angivet serienummer. Byggs specificerat datorsystem ut så att nyttjanderättspriset höjs debiteras kunden mellanskillnaden enligt gällande prislista samt administrativa kostnader. Nyttjanderätten gäller bara för ett datorsystem.

2.2 Nyttjanderätten till Programvaran kan temporärt överföras till ett reservsystem om licensierat datorsystem är ur bruk på grund av funktionsfel, förebyggande underhåll eller teknisk ändring. När licensierat datorsystem återställts i funktionsdugligt skick och behandling av data (som inlästs i reservsystemet) slutförts, upphör den tillfälliga nyttjanderätten för Programvaran i reservsystemet och Programvaran skall omedelbart raderas från detta system.

### 3. Överföring av licens

Denna licens med specificerad Programvara, samt annat material på vilket avtalet tillämpas, kan ej utan skriftligt medgivande av Diab Data AB överföras till annat datorsystem eller annat material.

### 4. Tillåtelse att kopiera eller ändra programvaran

4.1 Kunden äger ej rätt att kopiera eller på annat sätt mångfaldiga dokumentation tillhörande Programvaran. Diab Data AB tillhandahåller extra kopior av dokumentationen mot avgift enligt de gällande prislista.

4.2 Kunden får utslutande för egna säkerhets- och arkivändamål (backup) framställa kopior av Programvaran. Original och kopior av Programvaran, eller del därav, är Diab Data ABs egendom.

4.3 Om original eller kopior av Programvaran permanent förvaras på annan ort än där datorsystemet är installerat, skall Kunden skriftligen meddela Diab Data AB var originalet eller kopior förvaras. Då reservsystem används får kunden temporärt förvara Programvaran på annan plats.

4.4 Kunden har rätt att helt eller delvis inlemma programvaran i annat programmaterial för att skapa ett kombinerat programsystem, detta förutsatt att Programvaran, då licensen upphör, fullständigt tages bort från det kombinerade programsystemet och förstöres. Programvaran, eller delar därav, som inlemmats i ett kombinerat programsystem får utnyttjas endast i datorsystem enligt villkoren i detta licensavtal. Kunden är ensam ansvarig för sådana ändringar.

4.5 Kunden skall på samråd kopiera av Programvaran återge och införa Diab Data ABs

notis om upphovsmannarätt (copyright) och i övrigt iakttaga Diab Datas instruktioner därom. Detta gäller samtliga kopior av vad slag de vara må, oberoende av om Programvaran kopierats helt eller delvis, ändrats eller inlemmats i annat program.

### 5. Sekretess

Kunden förbinder sig att ej, utan Diab Data ABs skriftliga samtycke, göra tillgängligt någon del av Programvaran, omfattande som exempel ailla former av flödesscheman, källprogramkod eller dokumentation, för annan än Kundens egen personal.

### 6. Export

Nyttjanderätten gäller enbart i Sverige. Programvaran får ej exporteras utan Diab Data ABs skriftliga samtycke därom.

### 7. Parternas åtagande

7.1 För programvaran publicerar Diab Data AB dokumentation. Diab Data AB ansvarar för att Programvaran vid leverans överensstämmer med denna dokumentation, med undantag för de eventuella avvikelser som noterats i för Programvaran gällande version av Versionsinformation.

7.2 Kunden är ensam ansvarig för ledning, övervakning och kontroll av nyttjandet av Programvaran.

7.3 Kunden skall med instruktioner, avtal och/eller på annat sätt vidtaga lämpliga åtgärder beträffande sin personal eller andra personer som ges tillgång till Programvaran för att uppfylla sina skyldigheter enligt detta avtal.

7.4 Kunden har under avtalets giltighetstid tillgång till Diab Data ABs "Hot-line" funktion mot ersättning enligt Diab Data ABs gällande prislista.

### 8. Ansvar

8.1 Diab Data AB kan ej garantera att Programvaran är helt fri från programfel. Kunden är införstådd med att sådan total frihet från programfel ej kan uppnås. Kunden kan erbjuda rättade versioner av Programvaran genom underhållsavtal för Programvaran. Fel i Programvara som åtgärdas genom insatser av maskinvarukaraktär på specificerat datorsystem debiteras om Kunden ej har underhållsavtal för maskinvara på specificerat datorsystem.

8.2 Diab Data AB garanterar ej under några omständigheter för direkt eller indirekt skada eller följskada, även om Diab Data AB tidigare underrättats om möjligheten av att sådan skada kan uppstå. Diab Data AB svarar således icke för utebliven vinst. Diab Data AB svarar icke heller för anspråk av tredje man mot Kunden.

### 9. Licensens upphörande

Då licensavtalet upphör skall Kunden till Diab Data AB skriftligen intyga att Programvaran enligt detta avtal har raderats från specificerat datorsystem. Kunden skall dessutom till Diab Data AB returnera original, eventuella uppdateringar av detsamma, samt kopior av Programvaran enligt detta avtal. Detta gäller samtliga kopior av vad slag de vara må, oberoende av om Programvaran kopierats helt eller delvis, ändrats eller inlemmats i annat programsystem.

# Avtal om nyttjanderätt

# PROGRAMVARA

**Diab Data AB** tecknar med kunden (**Kunden**) följande ej överlåtbara, icke exklusiva avtal, enligt villkor på omstående sida, om nyttjanderätt av nedanstående **Programvara**.  
Avtalets omfattning framgår av omstående Allmänna villkor samt i förekommande fall programspecifika villkor.

Avtalsnr	23338		
Kundnr	1984	Site ID	16483
		Utskriftsdatum	91-12-23

## Kund

Företag/myndighet <b>DATAINSTITUTIONEN</b>	Driftansvar J/N*
Adress <b>Stålhagsskolan</b>	
Postnr <b>577 00</b>	Ort <b>HULTSFRED</b>
Tel	
Kontaktperson	

## Dator

Systemtyp <b>DIAB2420 GRUND</b>	Antal CPU <b>1</b>
Serienr (CPU ID) <b>500145</b>	

Distributionsmedium
---------------------

## Site (installationsplats)

Företag/myndighet <b>DATAINSTITUTIONEN</b>	Driftansvar J/N*
Installationsadress/postadress	
Postnr <b>577 00</b>	Ort <b>HULTSFRED</b>
Tel	
Systemansvarig	

## Leverantör

Företag/myndighet <b>DIAB DATA AB</b>	Driftansvar J/N*
Adress <b>Box 2029</b>	
Postnr <b>183 02</b>	Ort <b>TÄBY</b>
Tel	
Kontaktperson	

<b>Programvara</b>	079-8788-20	D-NIX 5.3 UTB. PAKET KL IV
<b>Programspecifika villkor:</b>		

## Underskrifter

**HULTSFRED** **920128**  
Ort Datum

*Stefan Wittlock*  
Kund  
**STEFAN WITTLÖCK**

Namnförtydligande

enligt annat avtal

Täby **91-12-23**  
Datum

*Jessica P Forsberg*  
Programdistri / Diab Data AB

Namnförtydligande **Jessica Persson-Forsberg**

Giltighet fr o m **91-12-23**



# Avtalsvillkor

## Licensavtal för nyttjanderätt av programvara

De villkor som gäller beträffande nyttjanderätt av specificerad programvara när så har angetts på omstående sida.

### 1. Avtalstid

1.1 Avtalet gäller under den tid Kunden har det specificerade datorsystemet i sin ägo eller för dess att Kunden återlämnat Programvaran till Diab Data AB i enlighet med punkt 9 i detta avtal. Diab Data AB har dock rätt att omedelbart säga upp avtalet om Kunden underlåter att uppfylla villkoren enligt detta avtal.

### 2. Licens för nyttjanderätt av Programvara

2.1 Nyttjanderätten till Programvaran ger Kunden rätt att nyttja Programvaran på i detta avtal specificerat datorsystem med angivet serienummer. Byggs specificerat datorsystem ut så att nyttjanderättspriset höjs debiteras kunden mellanskillnaden enligt gällande prislista, samt administrativa kostnader. Nyttjanderätten gäller bara för ett datorsystem.

2.2 Nyttjanderätten till Programvaran kan temporärt överföras till ett reservsystem om licensierat datorsystem är ur bruk på grund av funktionsfel, förebyggande underhåll eller teknisk ändring. När licensierat datorsystem återställts i funktionsdugligt skick och behandlingen av data (som inlästs i reservsystemet) slutförts, upphör den tillfälliga nyttjanderätten för Programvaran i reservsystemet och Programvaran skall omedelbart raderas från detta system.

### 3. Överföring av licens

Denna licens med specificerad Programvara, samt annat material på vilket avtalet tillämpas, kan endast skriftligt medgivande av Diab Data AB överföras till annat datorsystem eller till tredje man.

### 4. Tillåtelse att kopiera eller ändra programvaran

4.1 Kunden äger ej rätt att kopiera eller på annat sätt mångfaldiga dokumentation tillhörande Programvaran. Diab Data AB tillhandahåller extra kopior av dokumentationen mot avgift enligt den gällande prislista.

4.2 Kunden får utslutas för egna säkerhets- och arkivändamål (backup) framställa kopior av Programvaran. Original och kopior av Programvaran, eller del därav, är Diab Data AB:s egendom.

4.3 Den original eller kopior av Programvaran permanent förvaras på annan ort än där datorsystemet är installerat, skall Kunden skriftligen meddela Diab Data AB var originalet eller kopian förvaras. Då reservsystem används får kunden temporärt förvara Programvaran på reservsystemet.

4.4 Kunden har rätt att helt eller delvis inlämna programvaran i annat programmaterial för att skapa ett kombinerat programsystem, detta förutsatt att Programvaran, då licensen upphör, fullständigt toges bort från det kombinerade programsystemet och förstöres. Programvaran, eller delar därav, som inlämnats i ett kombinerat programsystem får utnyttjas endast i datorsystem enligt villkoren i detta licensavtal. Kunden är ensam ansvarig för sådana åtgärder.

4.5 Kunden skall på samtidiga kopior av Programvaran återge och införa Diab Data ABs

notis om upphovsmannarätt (copyright) och i övrigt iakttaga Diab Datas instruktioner därom. Detta gäller samtliga kopior av vad slag de vara må, oberoende av om Programvaran kopierats helt eller delvis, ändrats eller inlämnats i annat program.

### 5. Sekretess

Kunden förbinder sig att ej, utan Diab Data ABs skriftliga samtycke, göra tillgängligt någon del av Programvaran, omfattande som exempel ailla former av flödesscheman, källprogramkod eller dokumentation, för annan än Kundens egen personal.

### 6. Export

Nyttjanderätten gäller enbart i Sverige. Programvaran får ej exporteras utan Diab Data ABs skriftliga samtycke därom.

### 7. Parternas åtagande

7.1 För programvaran publicerar Diab Data AB dokumentation. Diab Data AB ansvarar för att Programvaran vid leverans överensstämmer med denna dokumentation, med undantag för de eventuella avvikelser som noterats i för Programvaran gällande version av Revisionsinformation.

7.2 Kunden är ensam ansvarig för ledning, övervakning och kontroll av nyttjandet av Programvaran.

7.3 Kunden skall med instruktioner, avtal och/eller på annat sätt vidtaga lämpliga åtgärder beträffande sin personal eller andra personer som ges tillgång till Programvaran för att uppfylla sina skyldigheter enligt detta avtal.

7.4 Kunden har under avtalets giltighetstid tillgång till Diab Data ABs "Hot-line" funktion mot ersättning enligt Diab Data ABs gällande prislista.

### 8. Ansvar

8.1 Diab Data AB kan ej garantera att Programvaran är helt fri från programfel. Kunden är införstådd med att sådan total frihet från programfel ej kan uppnås. Kunden kan erhålla rättade versioner av Programvaran genom underhållsavtal för Programvaran. Fel i Programvara som åtgärdas genom insatser av maskinvarukaraktär på specificerat datorsystem debiteras om Kunden ej har underhållsavtal för maskinvara på specificerat datorsystem.

8.2 Diab Data AB garanterar ej under några omständigheter för direkt eller indirekt skada eller följskada, även om Diab Data AB tidigare underrättats om möjligheten av att sådan skada kan uppstå. Diab Data AB svarar således icke för utebliven vinst. Diab Data AB svarar icke heller för anspråk av tredje man mot Kunden.

### 9. Licensens upphörande

Då licensavtalet upphör skall Kunden till Diab Data AB skriftligen intyga att Programvaran enligt detta avtal har raderats från specificerat datorsystem. Kunden skall dessutom till Diab Data AB returnera original, eventuella uppdateringar av detsamma, samt kopior av Programvaran enligt detta avtal. Detta gäller samtliga kopior av vad slag de vara må, oberoende av om Programvaran kopierats helt eller delvis, ändrats eller inlämnats i annat programsystem.

# Avtal om nyttjanderätt

# PROGRAMVARA

Diab Data AB tecknar med kunden (**Kunden**) följande ej överlåtbara, icke exklusiva avtal, enligt villkor på omstående sida, om nyttjanderätt av nedanstående **Programvara**.  
Avtalets omfattning framgår av omstående Allmänna villkor samt i förekommande fall programspecifika villkor.

Avtalsnr	23339		
Kundnr	1984	Site ID	16483
		Utskriftsdatum	91-12-23

## Kund

Företag/myndighet	DATAINSTITUTIONEN		Driftansvar J/N*
Adress	Stålhagskolan		
Postnr	577 00	Ort	HULTSFRED
Tel			
Kontaktperson			

## Dator

Systemtyp	DIAB2420 GRUND	Antal CPU	1
Seriern (CPU ID)	500145		

Distributionsmedium	
---------------------	--

## Site (installationsplats)

Företag/myndighet	DATAINSTITUTIONEN		Driftansvar J/N*
Installationsadress/postadress			
Postnr	577 00	Ort	HULTSFRED
Tel			
Systemansvarig			

## Leverantör

Företag/myndighet	DIAB DATA AB		Driftansvar J/N*
Adress	Box 2029		
Postnr	183 02	Ort	TÄBY
Tel			
Kontaktperson			

\*erhåller uppdateringar, etc.

<b>Programvara</b>	072-8385-20	COMC GRUNDPROGRAMVARA KL IV
<b>Programspecifika villkor:</b>		

## Underskrifter

HULTSFRED 920128  
Ort Datum

*Stefan Wittlock*

Kund STEFAN WITTLÖCK

Namnförtydligande

enligt annat avtal

Täby

Programdistr /Diab Data AB

Namnförtydligande

Giltighet fr o m

91-12-23  
*Jessica P Forsberg*  
Datum

Jessica Persson-Forsberg

91-12-23

# Avtalsvillkor

## Licensavtal för nyttjanderätt av programvara

dessa villkor gäller beträffande nyttjanderätt av specificerad programvara när så har angivits på avtalande sida.

### 1. Avtalsstid

1.1 Avtalet gäller under den tid Kunden har det specificerade datorsystemet i sin ägo eller så långt som Kunden återlämnat Programvaran till Diab Data AB i enlighet med punkt 9 i detta avtal. Diab Data AB har dock rätt att omedelbart säga upp avtalet om Kunden underlåter att uppfylla ett eller flera enligt detta avtal.

### 2. Licens för nyttjanderätt av Programvara

2.1 Nyttjanderätten till Programvaran ger Kunden rätt att nyttja Programvaran på i detta avtal specificerat datorsystem, med angivet serienummer. Byggs specificerat datorsystem ut så att nyttjanderättspriset höjs debiteras kunden mellanskillnaden enligt gällande prislista samt administrativa kostnader. Nyttjanderätten gäller bara för ett datorsystem.

2.2 Nyttjanderätten till Programvaran kan temporärt överföras till ett reservsystem om licensierat datorsystem är ur bruk på grund av funktionsfel, förebyggande underhåll eller teknisk ändring. När licensierat datorsystem återställts i funktionsdugligt skick och behandlingen av data (som inlästs i reservsystemet) slutförts, upphör den tillfälliga nyttjanderätten för Programvaran i reservsystemet och Programvaran skall omedelbart raderas från detta system.

### 3. Överföring av licens

Denna licens, med specificerad Programvara, samt annat material på vilket avtalet tillämpas, kan ej utan skriftligt medgivande av Diab Data AB överföras till annat datorsystem eller till tredje man.

### 4. Tillåtelse att kopiera eller ändra programvaran

4.1 Kunden äger ej rätt att kopiera eller på annat sätt mångfaldiga dokumentation tillhörande Programvaran. Diab Data AB tillhandahåller extra kopior av dokumentationen mot avgift enligt de gällande prislistor.

4.2 Kunden äruteslutande för egna säkerhets- och arkivändamål (backup) framställa kopior av Programvaran. Original och kopior av Programvaran, eller del därav, är Diab Data AB:s egendom.

4.3 Om original eller kopior av Programvaran permanent förvaras på annan ort än där datorsystemet är installerat, skall Kunden skriftligen meddela Diab Data AB var originalet eller kopian förvaras. Då reservsystem används får Kunden temporärt förvara Programvaran på annan plats.

4.4 Kunden har rätt att helt eller delvis inlemma programvaran i annat programmaterial för att skapa ett kombinerat programsystem, detta förutsatt att Programvaran, då licensen upphör, fullständigt lages bort från det kombinerade programsystemet och förstöres. Programvaran eller delar därav, som inlemmats i ett kombinerat programsystem får utnyttjas endast i datorsystem enligt villkoren i detta licensavtal. Kunden är ensam ansvarig för sådana åtgärder.

4.5 Kunden skall på samtliga kopior av Programvaran återge och införa Diab Data AB:s

notis om upphovsmannarätt (copyright) och i övrigt iakttaga Diab Data:s instruktioner därom. Detta gäller samtliga kopior av vad slag de vara må, oberoende av om Programvaran kopierats helt eller delvis, ändrats eller inlemmats i annat program.

### 5. Sekretess

Kunden förbinder sig att ej, utan Diab Data AB:s skriftliga samtycke, göra tillgängligt någon del av Programvaran, omfattande som exempel alla former av flödesscheman, källprogramkod eller dokumentation, för annan än Kundens egen personal.

### 6. Export

Nyttjanderätten gäller enbart i Sverige. Programvaran får ej exporteras utan Diab Data AB:s skriftliga samtycke därom.

### 7. Parternas åtagande

7.1 För programvaran publicerar Diab Data AB dokumentation. Diab Data AB ansvarar för att Programvaran vid leverans överensstämmer med denna dokumentation, med undantag för de eventuella avvikelser som noterats i för Programvaran gällande version av Revisionsinformation.

7.2 Kunden är ensam ansvarig för ledning, övervakning och kontroll av nyttjandet av Programvaran.

7.3 Kunden skall med instruktioner, avtal och/eller på annat sätt vidtaga lämpliga åtgärder beträffande sin personal eller andra personer som ges tillgång till Programvaran för att uppfylla sina skyldigheter enligt detta avtal.

7.4 Kunden har under avtalets giltighetstid tillgång till Diab Data AB:s "Hot-line" funktion mot ersättning enligt Diab Data AB:s gällande prislista.

### 8. Ansvar

8.1 Diab Data AB kan ej garantera att Programvaran är helt fri från programfel. Kunden är införstådd med att sådan total frihet från programfel ej kan uppnås. Kunden kan erhålla rättade versioner av Programvaran genom underhållsavtal för Programvaran. Fel i Programvara som åtgärdas genom insatser av maskinvarukaraktär på specificerat datorsystem debiteras om Kunden ej har underhållsavtal för maskinvara på specificerat datorsystem.

8.2 Diab Data AB garanterar ej under några omständigheter för direkt eller indirekt skada eller följdskada, även om Diab Data AB tidigare underrättats om möjligheten av att sådan skada kan uppstå. Diab Data AB svarar således icke för utebliven vinst. Diab Data AB svarar icke heller för anspråk av tredje man mot Kunden.

### 9. Licensens upphörande

Då licensavtalet upphör skall Kunden till Diab Data AB skriftligen intyga att Programvaran enligt detta avtal har raderats från specificerat datorsystem. Kunden skall dessutom till Diab Data AB returnera original, eventuella uppdateringar av detsamma, samt kopior av Programvaran enligt detta avtal. Detta gäller samtliga kopior av vad slag de vara må, oberoende av om Programvaran kopierats helt eller delvis, ändrats eller inlemmats i annat programsystem.

# Avtal om nyttjanderätt

# PROGRAMVARA

Diab Data AB tecknar med kunden (**Kunden**) följande ej överlåtbara, icke exklusiva avtal, enligt villkor på omstående sida, om nyttjanderätt av nedanstående **Programvara**.  
Avtalets omfattning framgår av omstående Allmänna villkor samt i förekommande fall programspecifika villkor.

Avtalsnr	23340		
Kundnr	1984	Site ID	16483
		Utskriftsdatum	91-12-23

## Kund

Företag/myndighet	DATAINSTITUTIONEN	Driftansvar J/N*	
Adress	Stålhagsskolan		
Postnr	577 00	Ort	HULTSFRED
Tel			
Kontaktperson			

## Dator

Systemtyp	DIAB2420 GRUND	Antal CPU	1
Seriernr (CPU ID)	500145		

Distributionsmedium	
---------------------	--

## Site (installationsplats)

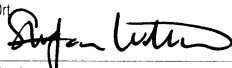
Företag/myndighet	DATAINSTITUTIONEN	Driftansvar J/N*	
Installationsadress/postadress			
Postnr	577 00	Ort	HULTSFRED
Tel			
Systemansvarig			

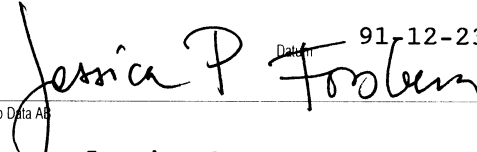
## Leverantör

Företag/myndighet	DIAB DATA AB	Driftansvar J/N*	
Adress	Box 2029		
Postnr	183 02	Ort	TÄBY
Tel			
Kontaktperson			

<b>Programvara</b>	072-8367-20	D-LINE/PC	KL IV
<b>Programspecifika villkor:</b>			

## Underskrifter

HULTSFRED 920128  
Ort Datum  
  
Kund  
STEFAN WITTLÖCK  
Namnförtydligande

Täby 91-12-23  
Datum  
  
Programdistr /Diab Data AB  
Namnförtydligande Jessica Persson-Forsberg

enligt annat avtal

Giltighet fr o m 91-12-23

# Avtalsvillkor

## Licensavtal för nyttjanderätt av programvara

De följande villkoren gäller beträffande nyttjanderätt av specificerad programvara när så har angetts på omslaget till denna sida.

### 1. Avtalstid

1.1 Avtalet gäller under den tid Kunden har det specificerade datorsystemet i sin ägo eller när dess rättigheter återlämnat Programvaran till Diab Data AB i enlighet med punkt 9 i detta avtal. Diab Data AB har dock rätt att omedelbart säga upp avtalet om Kunden underlåter att uppfylla villkoren enligt detta avtal.

### 2. Licens för nyttjanderätt av Programvara

2.1 Nyttjanderätten till Programvaran ger Kunden rätt att nyttja Programvaran på i detta avtal specificerat datorsystem (med angivet serienummer). Byggs specificerat datorsystem ut så att nymanteringspris för debiteras kunden mellanskillnaden enligt gällande prislista samt administrativa kostnader. Nyttjanderätten gäller bara för ett datorsystem.

2.2 Nyttjanderätten till Programvaran kan temporärt överföras till ett reservsystem om licensierat datorsystem är ur bruk på grund av funktionsfel, förebyggande underhåll eller teknisk åtgärd. När licensierat datorsystem återställts i funktionsdugligt skick och behandlingen av data (som infas i reservsystemet) slutförts, upphör den tillfälliga nyttjanderätten för Programvaran i reservsystemet och Programvaran skall omedelbart raderas från detta system.

### 3. Överföring av licens

Denna licens för specificerad Programvara, samt annat material på vilket avtalet tillämpas, kan ej utan skriftligt medgivande av Diab Data AB överföras till annat datorsystem eller medium.

### 4. Tillåtelse att kopiera eller ändra programvaran

4.1 Kunden äger ej rätt att kopiera eller på annat sätt mångfaldiga dokumentation tillhörande Programvaran. Diab Data AB tillhandahåller extra kopior av dokumentationen mot avgift enligt de gällande prislistor.

4.2 Kunden får omedelbart för egna säkerhets- och arkivändamål (backup) framställa kopior av Programvaran. Original och kopior av Programvaran, eller del därav, är Diab Data AB:s egendom.

4.3 Om original eller kopier av Programvaran permanent förvaras på annan ort än där datorsystemet är installerat, skall Kunden skriftligen meddela Diab Data AB var originalet eller kopian förvaras. Då reservsystem används får kunden temporärt förvara Programvaran på annan ort.

4.4 Kunden har rätt att helt eller delvis inlemma programvaran i annat programmaterial för att skapa ett kombinerat programsystem, detta förutsatt att Programvaran, då licensen kopieras, fullständigt toges bort från det kombinerade programsystemet och förstöres. Programvaran eller delar därav (som inlemmats i ett kombinerat programsystem) får utnyttjas endast i datorsystem enligt villkoren i detta licensavtal. Kunden är ensam ansvarig för sådana åtgärder.

4.5 Kunden skall på samtliga kopior av Programvaran återge och införa Diab Data AB:s

notis om upphovsmannarätt (copyright) och i övrigt iakttaga Diab Data:s restriktioner därom. Detta gäller samtliga kopior av vad slag de vara må, oberoende av om Programvaran kopierats helt eller delvis, ändrats eller inlemmats i annat program.

### 5. Sekretess

Kunden förbinder sig att ej, utan Diab Data AB:s skriftliga samtycke, göra tillgängligt någon del av Programvaran, omfattande som exempel alla former av flödesscheman, källprogramkod eller dokumentation, för annan än Kundens egen personal.

### 6. Export

Nyttjanderätten gäller enbart i Sverige. Programvaran får ej exporteras utan Diab Data AB:s skriftliga samtycke därom.

### 7. Parternas åtagande

7.1 För programvaran publicerar Diab Data AB dokumentation. Diab Data AB ansvarar för att Programvaran vid leverans överensstämmer med denna dokumentation, med undantag för de eventuella avvikelser som noterats i för Programvaran gällande version av Revisionsinformation.

7.2 Kunden är ensam ansvarig för ledning, övervakning och kontroll av nyttjandet av Programvaran.

7.3 Kunden skall med instruktioner, avtal och/eller på annat sätt vidtaga lämpliga åtgärder beträffande sin personal eller andra personer som ges tillgång till Programvaran för att uppfylla sina skyldigheter enligt detta avtal.

7.4 Kunden har under avtalets giltighetstid tillgång till Diab Data AB:s "Hot-line"-funktion mot ersättning enligt Diab Data AB:s gällande prislista.

### 8. Ansvar

8.1 Diab Data AB kan ej garantera att Programvaran är helt fri från programfel. Kunden är införstådd med att sådan total frihet från programfel ej kan uppnås. Kunden kan erbjuda rättade versioner av Programvaran genom underhållsavtal för Programvaran. Fel i Programvaran som åtgärdas genom insatser av maskinvarukaraktär på specificerat datorsystem debiteras om Kunden ej har underhållsavtal för maskinvara på specificerat datorsystem.

8.2 Diab Data AB garanterar ej under några omständigheter för direkt eller indirekt skada eller följdskada, även om Diab Data AB tidigare underrättats om möjligheten av att sådan skada kan uppstå. Diab Data AB svarar således icke för utebliven vinst. Diab Data AB svarar icke heller för anspråk av tredje man mot Kunden.

### 9. Licensens upphörande

Då licensavtalet upphör skall Kunden till Diab Data AB skriftligen intyga att Programvaran enligt detta avtal har raderats från specificerat datorsystem. Kunden skall dessutom till Diab Data AB returnera original, eventuella uppdateringar av detsamma, samt kopior av Programvaran enligt detta avtal. Detta gäller samtliga kopior av vad slag de vara må, oberoende av om Programvaran kopierats helt eller delvis, ändrats eller inlemmats i annat programsystem.

# Avtal om nyttjanderätt

# PROGRAMVARA

Diab Data AB tecknar med kunden (**Kunden**) följande ej överlåtbara, icke exklusiva avtal, enligt villkor på omstående sida, om nyttjanderätt av nedanstående **Programvara**.  
Avtalets omfattning framgår av omstående Allmänna villkor samt i förekommande fall programspecifika villkor.

Avtalsnr	23341	
Kundnr	1984	Site ID 16483
		Utskriftsdatum 91-12-23

## Kund

Företag/myndighet <b>DATAINSTITUTIONEN</b>	Driftansvar J/N*
Adress <b>Stålhagsskolan</b>	
Postnr <b>577 00</b>	Ort <b>HULTSFRED</b>
Tel	
Kontaktperson	

## Dator

Systemtyp <b>DIAB2420 GRUND</b>	Antal CPU <b>1</b>
Serienr (CPU ID) <b>500145</b>	

Distributionsmedium
---------------------

## Site (installationsplats)

Företag/myndighet <b>DATAINSTITUTIONEN</b>	Driftansvar J/N*
Installationsadress/postadress	
Postnr <b>577 00</b>	Ort <b>HULTSFRED</b>
Tel	
Systemansvarig	


## Leverantör

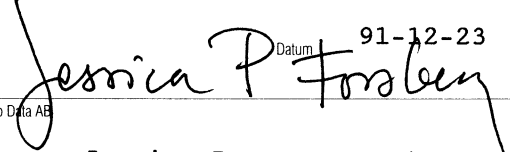
Företag/myndighet <b>DIAB DATA AB</b>	Driftansvar J/N*
Adress <b>Box 2029</b>	
Postnr <b>183 02</b>	Ort <b>TÄBY</b>
Tel	
Kontaktperson	

\*erhåller uppdateringar, etc

<b>Programvara</b>	072-8449-20	<b>ETH TILLVAL II FÖR D-LINE/PC</b>
<b>Programspecifika villkor:</b>		

## Underskrifter

**HULTSFRED** **920128**  
Ort Datum  
  
Kund  
**STEFAN WITTLÖCK**  
Namnförtydligande

Täby **91-12-23**  
Datum  
  
Programdistr /Diab Data AB  
Namnförtydligande **Jessica Persson-Forsberg**

enligt annat avtal

Giltighet fr o m **91-12-23**

# Avtalsvillkor

## Licensavtal för nyttjanderätt av programvara

Dessa villkor gäller beträffande nyttjanderätt av specificerad programvara när så har angivits i övrigt i de sista två styckena på denna sida.

### 1. Avtalstid

1.1 Avtalet gäller under den tid Kunden har det specificerade datorsystemet i sin ägo eller så långt som Kunden återlämnat Programvaran till Diab Data AB i enlighet med punkt 9 i detta avtal. Diab Data AB har dock rätt att omedelbart säga upp avtalet om Kunden underlåter att uppfylla villkoren enligt detta avtal.

### 2. Licens för nyttjanderätt av Programvara

2.1 Nyttjanderätten till Programvaran ger Kunden rätt att nyttja Programvaran på i detta avtal specificerat datorsystem med angivet serienummer. Byggs specificerat datorsystem ut så att nyttjanderättspriset höjs debiteras Kunden mellanskillnaden enligt gällande prislista samt administrativa kostnader. Nyttjanderätten gäller bara för ett datorsystem.

2.2 Nyttjanderätten till Programvaran kan temporärt överföras till ett reservsystem om licensierat datorsystem är ur bruk på grund av funktionsfel, förebyggande underhåll eller teknisk ändring. När licensierat datorsystem återställts i funktionsdugligt skick och behandlingen av data (som inlästs i reservsystemet) slutförts, upphör den tillfälliga nyttjanderätten för Programvaran i reservsystemet och Programvaran skall omedelbart raderas från reservsystemet.

### 3. Överföring av licens

Denna licens med specificerad Programvara, samt annat material på vilket avtalet tillämpas, kan endast skriftligt medgivande av Diab Data AB överföras till annat datorsystem eller medelstag.

### 4. Tillåtelse att kopiera eller ändra programvaran

4.1 Kunden äger ej rätt att kopiera eller på annat sätt mångfaldiga dokumentation tillhörande Programvaran. Diab Data AB tillhandahåller extra kopior av dokumentationen mot avgift enligt de gällande prislistor.

4.2 Kunden får utslutande för egna säkerhets- och arkivändamål (backup) framställa kopior av Programvaran. Original och kopior av Programvaran, eller del därav, är Diab Data ABs egendom.

4.3 Om kopior eller kopier av Programvaran permanent förvaras på annan ort än där datorsystemet är installerat, skall Kunden skriftligen meddela Diab Data AB var originalet eller kopian förvaras. Då reservsystem används får Kunden temporärt förvara Programvaran på annan ort.

4.4 Kunden har rätt att helt eller delvis inlemma programvaran i annat programmaterial för att skapa ett kombinerat programsystem, detta förutsatt att Programvaran, då licensen upphör, helt eller delvis tas bort från det kombinerade programsystemet och förstöres. Programvaran eller delar därav, som inlemmats i ett kombinerat programsystem, får utnyttjas endast i datorsystem enligt villkoren i detta licensavtal. Kunden är ensam ansvarig för sådana åtgärder.

4.5 Kunden skall på samtliga kopior av Programvaran återge och införa Diab Data ABs

notis om upphovsmannarätt (copyright) och i övrigt iakttaga Diab Data's instruktioner därom. Detta gäller samtliga kopior av vad slag de vara må, oberoende av om Programvaran kopierats helt eller delvis, ändrats eller inlemmats i annat program.

### 5. Sekretess

Kunden förbinder sig att ej, utan Diab Data ABs skriftliga samtycke, göra tillgängligt någon del av Programvaran, omfattande som exempel alla former av flödesscheman, källprogramkod eller dokumentation, för annan än Kundens egen personal.

### 6. Export

Nyttjanderätten gäller enbart i Sverige. Programvaran får ej exporteras utan Diab Data ABs skriftliga samtycke därom.

### 7. Parternas åtagande

7.1 För programvaran publicerar Diab Data AB dokumentation. Diab Data AB ansvarar för att Programvaran vid leverans överensstämmer med denna dokumentation, med undantag för de eventuella avvikelser som noterats i för Programvaran gällande version av Revisionsinformation.

7.2 Kunden är ensam ansvarig för ledning, övervakning och kontroll av nyttjandet av Programvaran.

7.3 Kunden skall med instruktioner, avtal och/eller på annat sätt vidtaga lämpliga åtgärder beträffande sin personal eller andra personer som ges tillgång till Programvaran för att uppfylla sina skyldigheter enligt detta avtal.

7.4 Kunden har under avtalets giltighetstid tillgång till Diab Data ABs "Hot line"-funktion mot ersättning enligt Diab Data ABs gällande prislista.

### 8. Ansvar

8.1 Diab Data AB kan ej garantera att Programvaran är helt fri från programfel. Kunden är införstådd med att sådan total frihet från programfel ej kan uppnås. Kunden kan erhålla rättade versioner av Programvaran genom underhållsavtal för Programvaran. Fel i Programvara som åtgärdas genom insatser av maskinvarukaraktär på specificerat datorsystem debiteras om Kunden ej har underhållsavtal för maskinvara på specificerat datorsystem.

8.2 Diab Data AB garanterar ej under några omständigheter för direkt eller indirekt skada eller följskada, även om Diab Data AB tidigare underrättats om möjligheten av att sådan skada kan uppstå. Diab Data AB svarar således icke för utebliven vinst. Diab Data AB svarar icke heller för anspråk av tredje man mot Kunden.

### 9. Licensens upphörande

Då licensavtalet upphör skall Kunden till Diab Data AB skriftligen intyga att Programvaran enligt detta avtal har raderats från specificerat datorsystem. Kunden skall dessutom till Diab Data AB returnera original, eventuella uppdateringar av detsamma, samt kopior av Programvaran enligt detta avtal. Detta gäller samtliga kopior av vad slag de vara må, oberoende av om Programvaran kopierats helt eller delvis, ändrats eller inlemmats i annat programsystem.

# Avtal om nyttjanderätt

# PROGRAMVARA

**Diab Data AB** tecknar med kunden (**Kunden**) följande ej överlåtbara, icke exklusiva avtal, enligt villkor på omstående sida, om nyttjanderätt av nedanstående **Programvara**.  
Avtalets omfattning framgår av omstående Allmänna villkor samt i förekommande fall programspecifika villkor.

Avtalsnr	23342		
Kundnr	1984	Site ID	16483
		Utskriftsdatum	91-12-23

## Kund

Företag/myndighet	DATAINSTITUTIONEN	Driftansvar J/N*	
Adress	Stålhagsskolan		
Postnr	577 00	Ort	HULTSFRED
Tel			
Kontaktperson			

## Dator

Systemtyp	DIAB2420 GRUND	Antal CPU	1
Serienr (CPU ID)	500145		

Distributionsmedium	
---------------------	--

## Site (installationsplats)

Företag/myndighet	DATAINSTITUTIONEN	Driftansvar J/N*	
Installationsadress/postadress			
Postnr	577 00	Ort	HULTSFRED
Tel			
Systemansvarig			

## Leverantör

Företag/myndighet	DIAB DATA AB	Driftansvar J/N*	
Adress	Box 2029		
Postnr	183 02	Ort	TÄBY
Tel			
Kontaktperson			

\*erhåller uppdateringar, etc

<b>Programvara</b>	072-8715-20	D-BASIC V & ISAM KL IV
<b>Programspecifika villkor:</b>		

## Underskrifter

HULTSFRED 920128  
Ort Datum



Kund  
STEFAN WITTLÖCK

Namnförtydligande

enligt annat avtal

Täby  
Datum 91-12-23



Programdistr /Diab Data AB  
Jessica Persson-Forsberg

Namnförtydligande

Giltighet fr o m 91-12-23



# Avtalsvillkor

## Licensavtal för nyttjanderätt av programvara

Dessa villkor gäller beträffande nyttjanderätt av specificerad programvara när så har angivits på omstående sida.

### 1. Avtalstid

1.1 Avtalet gäller under den tid Kunden har det specificerade datorsystemet i sin ägo eller tillgås att Kunden återlämnat Programvaran till Diab Data AB i enlighet med punkt 9 i detta avtal. Diab Data AB har dock rätt att omedelbart säga upp avtalet om Kunden underlåter att uppfylla villkoren enligt detta avtal.

### 2. Licens för nyttjanderätt av Programvara

2.1 Nyttjanderätten till Programvaran ger Kunden rätt att nyttja Programvaran på i detta avtal specificerat datorsystem med angivet serienummer. Byggs specificerat datorsystem ut så att nyttjanderättspriset höjs debiteras kunden mellanskillnaden enligt gällande prislista samt administrativa kostnader. Nyttjanderätten gäller bara för ett datorsystem.

2.2 Nyttjanderätten till Programvaran kan temporärt överföras till ett reservsystem om licensierat datorsystem är ur bruk på grund av funktionsfel, förebyggande underhåll eller teknisk åtgärd. När licensierat datorsystem återställts i funktionsdugligt skick och behandlingen av data (som inlästs i reservsystemet) slutförts, upphör den tillfälliga nyttjanderätten för Programvaran i reservsystemet och Programvaran skall omedelbart raderas från detta system.

### 3. Överföring av licens

Denna licens för specificerad Programvara, samt annat material på vilket avtalet tillämpas, kan ej utan skriftligt medgivande av Diab Data AB överföras till annat datorsystem eller till annan person.

### 4. Tillåtelse att kopiera eller ändra programvaran

4.1 Kunden äger ej rätt att kopiera eller på annat sätt mångfaldiga dokumentation tillhörande Programvaran. Diab Data AB tillhandahåller extra kopior av dokumentationen mot avgift enligt tilläggande prislista.

4.2 Kunden får i slutändan för egna säkerhets- och arkivändamål (backup) framställa kopior av Programvaran. Original och kopior av Programvaran, eller del därav, är Diab Data AB:s ägo.

4.3 Om original eller kopior av Programvaran permanent förvaras på annan ort än där datorsystemet är installerat, skall Kunden skriftligen meddela Diab Data AB var originalet eller kopian förvaras. Då reservsystem används får kunden temporärt förvara Programvaran på annan plats.

4.4 Kunden har rätt att helt eller delvis inlemma programvaran i annat programmaterial för att skapa ett kombinerat programsystem, detta förutsatt att Programvaran, då licensen upphör, fullständigt toges bort från det kombinerade programsystemet och förstöres. Programvaran eller delar därav, som inlemmats i ett kombinerat programsystem får utnyttjas endast i datorsystem enligt villkoren i detta licensavtal. Kunden är ensam ansvarig för sådan åtgärdning.

4.5 Kunden skall på samtliga kopior av Programvaran återge och införa Diab Data AB:s

notis om upphovsmannarätt (copyright) och i övrigt iakttaga Diab Data:s instruktioner därom. Detta gäller samtliga kopior av vad slag de vara må, oberoende av om Programvaran kopierats helt eller delvis, ändrats eller inlemmats i annat program.

### 5. Sekretess

Kunden förbinder sig att ej, utan Diab Data AB:s skriftliga samtycke, göra tillgängligt någon del av Programvaran, omfattande som exempel alla former av flödesseman, källprogramkod eller dokumentation, för annan än Kundens egen personal.

### 6. Export

Nyttjanderätten gäller enbart i Sverige. Programvaran får ej exporteras utan Diab Data AB:s skriftliga samtycke därom.

### 7. Parternas åtagande

7.1 För programvaran publicerar Diab Data AB dokumentation. Diab Data AB ansvarar för att Programvaran vid leverans överensstämmer med denna dokumentation, med undantag för de eventuella avvikelser som noterats i för Programvaran gällande version av Versionsinformation.

7.2 Kunden är ensam ansvarig för ledning, övervakning och kontroll av nyttjandet av Programvaran.

7.3 Kunden skall med instruktioner, avtal och/eller på annat sätt vidtaga lämpliga åtgärder beträffande sin personal eller andra personer som ges tillgång till Programvaran för att uppfylla sina skyldigheter enligt detta avtal.

7.4 Kunden har under avtalets giltighetstid tillgång till Diab Data AB:s "Hot-line" funktion mot ersättning enligt Diab Data AB:s gällande prislista.

### 8. Ansvar

8.1 Diab Data AB kan ej garantera att Programvaran är helt fri från programfel. Kunden är införstådd med att sådan total frihet från programfel ej kan uppnås. Kunden kan erhålla tillräddade versioner av Programvaran genom underhållsavtal för Programvaran. Fel i Programvaran som åtgärdas genom insatser av maskinvarukaraktär på specificerat datorsystem debiteras om Kunden ej har underhållsavtal för maskinvara på specificerat datorsystem.

8.2 Diab Data AB garanterar ej under några omständigheter för direkt eller indirekt skada eller följskada, även om Diab Data AB tidigare underrättats om möjligheten av att sådan skada kan uppstå. Diab Data AB svarar således icke för utebliven vinst. Diab Data AB svarar icke heller för anspråk av tredje man mot Kunden.

### 9. Licensens upphörande

Då licensavtalet upphör skall Kunden till Diab Data AB skriftligen intyga att Programvaran enligt detta avtal har raderats från specificerat datorsystem. Kunden skall dessutom till Diab Data AB returnera original, eventuella uppdateringar av detsamma, samt kopior av Programvaran enligt detta avtal. Detta gäller samtliga kopior av vad slag de vara må, oberoende av om Programvaran kopierats helt eller delvis, ändrats eller inlemmats i annat programsystem.

# Avtal om nyttjanderätt

# PROGRAMVARA

Diab Data AB tecknar med kunden (**Kunden**) följande ej överlåtbara, icke exklusiva avtal, enligt villkor på omstående sida, om nyttjanderätt av nedanstående **Programvara**.  
Avtalets omfattning framgår av omstående Allmänna villkor samt i förekommande fall programspecifika villkor.

Avtalsnr	23347		
Kundnr	1984	Site ID	16483
		Utskriftsdatum	91-12-23

## Kund

Företag/myndighet	DATAINSTITUTIONEN	Driftansvar J/N*	
Adress	Stålhagsskolan		
Postnr	577 00	Ort	HULTSFRED
Tel			
Kontaktperson			

## Dator

Systemtyp	DIAB2420 GRUND	Antal CPU	1
Serienr (CPU ID)	500145		

Distributionsmedium	
---------------------	--

## Site (installationsplats)

Företag/myndighet	DATAINSTITUTIONEN	Driftansvar J/N*	
Installationsadress/postadress			
Postnr	577 00	Ort	HULTSFRED
Tel			
Systemansvarig			

## Leverantör

Företag/myndighet	DIAB DATA AB	Driftansvar J/N*	
Adress	Box 2029		
Postnr	183 02	Ort	TÄBY
Tel			
Kontaktperson			

\*erhåller uppdateringar, etc

<b>Programvara</b>	079-8792-20	C++ LANGUAGE SYSTEM KL IV
<b>Programspecifika villkor:</b>		

## Underskrifter

HULTSFRED 920128  
Ort Datum

*Stefan Wittlock*

Kund  
STEFAN WITTLÖCK

Namnförtydligande

enligt annat avtal

Täby 91-12-23  
Datum

*Jessica P. Forsberg*

Programdistr /Diab Data AB  
Namnförtydligande

Jessica Persson-Forsberg

Giltighet fr o m 91-12-23

# Avtalsvillkor

## Licensavtal för nyttjanderätt av programvara

dessa villkor gäller beträffande nyttjanderätt av specificerad programvara när så har angetts på denna eller andra sidor.

### 1. Avtalstid

1.1 Avtalet gäller under den tid Kunden har det specificerade datorsystemet i sin ägo eller så långt som Kunden återlämnat Programvaran till Diab Data AB i enlighet med punkt 9 i detta avtal. Diab Data AB har dock rätt att omedelbart säga upp avtalet om Kunden underlåter att uppfylla villkoren enligt detta avtal.

### 2. Licens för nyttjanderätt av Programvara

2.1 Nyttjanderätten till Programvaran ger Kunden rätt att nyttja Programvaran på i detta avtal specificerat datorsystem med angivet serienummer. Byggs specificerat datorsystem upp så att nyttjanderättspriset höjs debiteras kunden mellanskillnaden enligt gällande prislista samt andra eventuella kostnader. Nyttjanderätten gäller bara för ett datorsystem.

2.2 Nyttjanderätten till Programvaran kan temporärt överföras till ett reservsystem om licenserat datorsystem är ut bruk på grund av funktionstfel, förebyggande underhåll eller teknisk ändring. När licenserat datorsystem återställts i funktionsdugligt skick och behandling av data (som inlästs i reservsystemet) slutförts, upphör den tillfälliga nyttjanderätten till Programvaran i reservsystemet och Programvaran skall omedelbart raderas från detta system.

### 3. Överföring av licens

3.1 Den licens för den specificerad Programvara, samt annat material på vilket avtalet tillämpas, kan ej överföras skriftligt med utgående av Diab Data AB överförs till annat datorsystem eller till annat material.

### 4. Tillåtelse att kopiera eller ändra programvaran

4.1 Kunden äger ej rätt att kopiera eller på annat sätt mångfaldiga dokumentation tillhörande Programvaran. Diab Data AB tillhandahåller extra kopior av dokumentationen mot avgift enligt den gällande prislista.

4.2 Kunden har i det slutliga för ragna säkerhets- och arkivändamål (backup) framställa kopior av Programvaran. Original och kopior av Programvaran, eller del därav, är Diab Data ABs egendom.

4.3 Om original eller kopia av Programvaran permanent förvaras på annan ort än där datorsystemet är installerat, skall Kunden skriftligen meddela Diab Data AB var originalet eller kopian förvaras. Då reservsystem används får kunden temporärt förvara Programvaran på annan ort.

4.4 Kunden har rätt att helt eller delvis inlemma programvaran i annat programmaterial för att skapa ett kombinerat programsystem, detta förutsatt att Programvaran, då licensen upphör, helt oändligt lages bort från det kombinerade programsystemet och förstöres. Programvaran eller delar därav, som inlemmats i ett kombinerat programsystem får utnyttjas endast i datorsystem enligt villkoren i detta licensavtal. Kunden är ensam ansvarig för sådana ändringar.

4.5 Kunden skall på samliga kopior av Programvaran återge och införa Diab Data ABs

notis om upphovsmannarätt (copyright) och i övrigt iakttaga Diab Datas instruktioner därom. Detta gäller samtliga kopior av vad slag de vara må, oberoende av om Programvaran kopierats helt eller delvis, ändrats eller inlemmats i annat program.

### 5. Sekretess

Kunden förbinder sig att ej, utan Diab Data ABs skriftliga samtycke, göra tillgängligt någon del av Programvaran, omfattande som exempel alla former av flödesscheman, källprogramkod eller dokumentation, för annan än Kundens egen personal.

### 6. Export

Nyttjanderätten gäller enbart i Sverige. Programvaran får ej exporteras utan Diab Data ABs skriftliga samtycke därom.

### 7. Parternas åtagande

7.1 För programvaran publicerar Diab Data AB dokumentation. Diab Data AB ansvarar för att Programvaran vid leverans överensstämmer med denna dokumentation, med undantag för de eventuella avvikelser som noterats i för Programvaran gällande version av Revisionsinformation.

7.2 Kunden är ensam ansvarig för ledning, övervakning och kontroll av nyttjandet av Programvaran.

7.3 Kunden skall med instruktioner, avtal och/eller på annat sätt vidtaga lämpliga åtgärder beträffande sin personal eller andra personer som ges tillgång till Programvaran för att uppfylla sina skyldigheter enligt detta avtal.

7.4 Kunden har under avtalets giltighetstid tillgång till Diab Data ABs 'Hot-line' funktion mot ersättning enligt Diab Data ABs gällande prislista.

### 8. Ansvar

8.1 Diab Data AB kan ej garantera att Programvaran är helt fri från programfel. Kunden är införstådd med att sådan total frihet från programfel ej kan uppnås. Kunden kan erhålla rättade versioner av Programvaran genom underhållsavtal för Programvaran. Fel i Programvara som åtgärdas genom insatser av maskinvarukaraktär på specificerat datorsystem debiteras om Kunden ej har underhållsavtal för maskinvara på specificerat datorsystem.

8.2 Diab Data AB garanterar ej under några omständigheter för direkt eller indirekt skada eller följdskada, även om Diab Data AB tidigare underrättats om möjligheten av att sådan skada kan uppstå. Diab Data AB svarar således icke för utebliven vinst. Diab Data AB svarar icke heller för anspråk av tredje man mot Kunden.

### 9. Licensens upphörande

Då licensavtalet upphör skall Kunden till Diab Data AB skriftligen intyga att Programvaran enligt detta avtal har raderats från specificerat datorsystem. Kunden skall dessutom till Diab Data AB returnera original, eventuella uppdateringar av detsamma, samt kopior av Programvaran enligt detta avtal. Detta gäller samtliga kopior av vad slag de vara må, oberoende av om Programvaran kopierats helt eller delvis, ändrats eller inlemmats i annat programsystem.

# DIAB DATA

Vi översänder avtal avseende nyttjanderätt för Er maskin med serienummer: 580 145

Läs igenom avtalsvillkoren och skriv sedan under varje avtal och returnera ett exemplar till adressen nedan.

(OBS! att Nyttjanderätten alltid måste undertecknas. Övriga avtal är frivilliga att teckna.)

Sändes till: Diab Data AB  
P&D Avtal  
Box 2029  
183 02 TÄBY

Med vänlig hälsning

Diab Data AB  
Order/leverans

Lena Thorslund  
Avtalsadministratör

/gm Siv Wide'n  
Skr.

Bifogat. Avtal

# Avtal om nyttjanderätt

# PROGRAMVARA

**Diab Data AB** tecknar med kunden (**Kunden**) följande ej överlåtbara, icke exklusiva avtal, enligt villkor på omstående sida, om nyttjanderätt av nedanstående **Programvara**.  
Avtalets omfattning framgår av omstående Allmänna villkor samt i förekommande fall programspecifika villkor.

Avtalsnr	23335	
Kundnr	Site ID	Utskriftsdatum
1984	16483	92-05-27

## Kund

Företag/myndighet	Driftansvar J/N*
<b>DATAINSTITUTIONEN</b>	
Adress	
<b>Stålhagsskolan</b>	
Postnr	Ort
<b>577 00</b>	<b>HULTSFRED</b>
Tel	
Kontaktperson	

## Dator

Systemtyp	Antal CPU
<b>DIAB2420 GRUND</b>	<b>1</b>
Serienr (CPU ID)	
<b>500145</b>	

Distributionsmedium

## Site (installationsplats)

Företag/myndighet	Driftansvar J/N*
<b>DATAINSTITUTIONEN</b>	
Installationsadress/postadress	
Postnr	Ort
<b>577 00</b>	<b>HULTSFRED</b>
Tel	
Systemansvarig	

## Leverantör

Företag/myndighet	Driftansvar J/N*
<b>DIAB DATA AB</b>	
Adress	
<b>Box 2029</b>	
Postnr	Ort
<b>183 02</b>	<b>TÄBY</b>
Tel	
Kontaktperson	

\*erhåller uppdateringar, etc

<b>Programvara</b>	<b>072-8706-22</b>	<b>D-NIX 5.3 GRUND DIAB2420</b>
<b>Programspecifika villkor:</b>		

## Underskrifter

Ort \_\_\_\_\_ Datum \_\_\_\_\_

Kund \_\_\_\_\_

Namnförtydligande \_\_\_\_\_

enligt annat avtal \_\_\_\_\_

Täby \_\_\_\_\_ Datum **92-05-27**

Programdistr /Diab Data AB, avd Order/Leveranser, P&P Avtal

Namnförtydligande **Stefan Bjernegård**

Giltighet fr o m **92-05-27**

**DIAB DATA**

Diab Data AB, Box 2029, 183 02 Täby, Tel 08-638 94 00, Telex 10978, Telefax 08-792 05 61, Teletex 2401-812 6002.

# Avtalsvillkor

## Licensavtal för nyttjanderätt av programvara

Dessa villkor gäller beträffande nyttjanderätt av specificerad programvara när så har angivits på omstående sida.

### 1. Avtalstid

1.1 Avtalet gäller under den tid Kunden har det specificerade datorsystemet i sin ägo eller till dess att Kunden återlämnat Programvaran till Diab Data AB i enlighet med punkt 9 i detta avtal. Diab Data AB har dock rätt att omedelbart säga upp avtalet om Kunden underlåter att uppfylla villkoren enligt detta avtal.

### 2. Licens för nyttjanderätt av Programvara

2.1 Nyttjanderätten till Programvaran ger Kunden rätt att nyttja Programvaran på i detta avtal specificerat datorsystem med angivet serienummer. Byggs specificerat datorsystem ut så att nyttjanderättspriset höjs debiteras Kunden mellanskillnaden enligt gällande prislista samt administrativa kostnader. Nyttjanderätten gäller bara för ett datorsystem.

2.2 Nyttjanderätten till Programvaran kan temporärt överföras till ett reservsystem om licensierat datorsystem är ur bruk på grund av funktionsfel, förebyggande underhåll eller teknisk ändring. När licensierat datorsystem återställts i funktionsdugligt skick och behandlingen av data (som inlästs i reservsystemet) slutförts, upphör den tillfälliga nyttjanderätten för Programvaran i reservsystemet och Programvaran skall omedelbart raderas från detta system.

### 3. Överföring av licens

Denna licens med specificerad Programvara, samt annat material på vilket avtalet tillämpas, kan ej utan skriftligt medgivande av Diab Data AB överföras till annat datorsystem eller tredje man.

### 4. Tillåtelse att kopiera eller ändra programvaran

4.1 Kunden äger ej rätt att kopiera eller på annat sätt mångfaldiga dokumentation tillhörande Programvaran. Diab Data AB tillhandahåller extra kopior av dokumentationen mot avgift enligt då gällande prislista.

4.2 Kunden får uteslutande för egna säkerhets- och arkivändamål (backup) framställa kopior av Programvaran. Original och kopior av Programvaran, eller del därav, är Diab Data ABs egendom.

4.3 Om original eller kopia av Programvaran permanent förvaras på annan ort än där datorsystemet är installerat, skall Kunden skriftligen meddela Diab Data AB var originalet eller kopian förvaras. Då reservsystem används får Kunden temporärt förvara Programvaran på annan plats.

4.4 Kunden har rätt att helt eller delvis inlemma programvaran i annat programmaterial för att skapa ett kombinerat programsystem, detta förutsatt att Programvaran, då licensen upphör, fullständigt toges bort från det kombinerade programsystemet och förstöres. Programvaran, eller delar därav, som inlemmats i ett kombinerat programsystem får utnyttjas endast i datorsystem enligt villkoren i detta licensavtal. Kunden är ensam ansvarig för sådana ändringar.

4.5 Kunden skall på samtliga kopior av Programvaran återge och införa Diab Data ABs

notis om upphovsmannarätt (copyright) och i övrigt iakttaga Diab Datas instruktioner därom. Detta gäller samtliga kopior av vad slag de vara må, oberoende av om Programvaran kopierats helt eller delvis, ändrats eller inlemmats i annat program.

### 5. Sekretess

Kunden förbinder sig att ej, utan Diab Data ABs skriftliga samtycke, göra tillgängligt någon del av Programvaran, omfattande som exempel alla former av flödesscheman, källprogramkod eller dokumentation, för annan än Kundens egen personal.

### 6. Export

Nyttjanderätten gäller enbart i Sverige. Programvaran får ej exporteras utan Diab Data ABs skriftliga samtycke därom.

### 7. Parternas åtagande

7.1 För programvaran publicerar Diab Data AB dokumentation. Diab Data AB ansvarar för att Programvaran vid leverans överensstämmer med denna dokumentation, med undantag för de eventuella avvikelser som noterats i för Programvaran gällande version av Revisionsinformation.

7.2 Kunden är ensam ansvarig för ledning, övervakning och kontroll av nyttjandet av Programvaran.

7.3 Kunden skall med instruktioner, avtal och/eller på annat sätt vidtagna lämpliga åtgärder beträffande sin personal eller andra personer som ges tillgång till Programvaran för att uppfylla sina skyldigheter enligt detta avtal.

7.4 Kunden har under avtalets giltighetstid tillgång till Diab Data ABs 'Hot-line'-funktion mot ersättning enligt Diab Data ABs gällande prislista.

### 8. Ansvar

8.1 Diab Data AB kan ej garantera att Programvaran är helt fri från programfel. Kunden är införstådd med att sådan total frihet från programfel ej kan uppnås. Kunden kan erhålla rättade versioner av Programvaran genom underhållsavtal för Programvaran. Fel i Programvara som åtgärdas genom insatser av maskinvarukaraktär på specificerat datorsystem debiteras om Kunden ej har underhållsavtal för maskinvara på specificerat datorsystem.

8.2 Diab Data AB garanterar ej under några omständigheter för direkt eller indirekt skada eller följdskada, även om Diab Data AB tidigare underrättats om möjligheten av att sådan skada kan uppstå. Diab Data AB svarar således icke för utebliven vinst. Diab Data AB svarar icke heller för anspråk av tredje man mot Kunden.

### 9. Licensens upphörande

Då licensavtalet upphör skall Kunden till Diab Data AB skriftligen intyga att Programvaran enligt detta avtal har raderats från specificerat datorsystem. Kunden skall dessutom till Diab Data AB returnera original, eventuella uppdateringar av detsamma, samt kopior av Programvaran enligt detta avtal. Detta gäller samtliga kopior av vad slag de vara må, oberoende av om Programvaran kopierats helt eller delvis, ändrats eller inlemmats i annat programsystem.

# Avtal om nyttjanderätt

# PROGRAMVARA

Diab Data AB tecknar med kunden (**Kunden**) följande ej överlåtbara, icke exklusiva avtal, enligt villkor på omstående sida, om nyttjanderätt av nedanstående **Programvara**.  
Avtalets omfattning framgår av omstående Allmänna villkor samt i förekommande fall programspecifika villkor.

Avtalsnr	23336	
Kundnr	Site ID	Utskriftsdatum
1984	16483	92-05-27

## Kund

Företag/myndighet	Driftansvar J/N*
DATAINSTITUTIONEN	
Adress	
Stålhagsskolan	
Postnr	Ort
577 00	HULTSFRED
Tel	
Kontaktperson	

## Dator

Systemtyp	Antal CPU
DIAB2420 GRUND	1
Seriern (CPU ID)	
500145	

Distributionsmedium

## Site (installationsplats)

Företag/myndighet	Driftansvar J/N*
DATAINSTITUTIONEN	
Installationsadress/postadress	
Postnr	Ort
577 00	HULTSFRED
Tel	
Systemansvarig	

## Leverantör

Företag/myndighet	Driftansvar J/N*
DIAB DATA AB	
Adress	
Box 2029	
Postnr	Ort
183 02	TÄBY
Tel	
Kontaktperson	

Programvara	072-8708-20	D-MENU KL IV
Programspecifika villkor:		

## Underskrifter

Ort \_\_\_\_\_ Datum \_\_\_\_\_  
Kund \_\_\_\_\_  
Namnförtydligande \_\_\_\_\_  
 enligt annat avtal \_\_\_\_\_

Täby \_\_\_\_\_ Datum 92-05-27  
Programdistr /Diab Data AB, omd Order/Leverans, P&P Avtal  
Namnförtydligande **Stefan Bjernegård**  
Giltighet fr o m 92-05-27

**DIAB DATA**

Diab Data AB. Box 2029, 183 02 Täby. Tel 08-638 94 00. Telex 10978. Telefax 08-792 05 61. Teletex 2401-812 6002.

# Avtalsvillkor

## Licensavtal för nyttjanderätt av programvara

Dessa villkor gäller beträffande nyttjanderätt av specificerad programvara när så har angivits på omstående sida.

### 1. Avtalstid

1.1 Avtalet gäller under den tid Kunden har det specificerade datorsystemet i sin ägo eller till dess att Kunden återlämnat Programvaran till Diab Data AB i enlighet med punkt 9 i detta avtal. Diab Data AB har dock rätt att omedelbart säga upp avtalet om Kunden underlåter att uppfylla villkoren enligt detta avtal.

### 2. Licens för nyttjanderätt av Programvara

2.1 Nyttjanderätten till Programvaran ger Kunden rätt att nyttja Programvaran på i detta avtal specificerat datorsystem med angivet serienummer. Byggs specificerat datorsystem ut så att nyttjanderättspriset höjs debiteras kunden mellanskillnaden enligt gällande prislista samt administrativa kostnader. Nyttjanderätten gäller bara för ett datorsystem.

2.2 Nyttjanderätten till Programvaran kan temporärt överföras till ett reservsystem om licensierat datorsystem är ur bruk på grund av funktionstfel, förebyggande underhåll eller teknisk ändring. När licensierat datorsystem återställts i funktionsdugligt skick och behandlingen av data (som inlästs i reservsystemet) slutförts, upphör den tillfälliga nyttjanderätten för Programvaran i reservsystemet och Programvaran skall omedelbart raderas från detta system.

### 3. Överföring av licens

Denna licens med specificerad Programvara, samt annat material på vilket avtalet tillämpas, kan ej utan skriftligt medgivande av Diab Data AB överföras till annat datorsystem eller tredje man.

### 4. Tillåtelse att kopiera eller ändra programvaran

4.1 Kunden äger ej rätt att kopiera eller på annat sätt mångfaldiga dokumentation tillhörande Programvaran. Diab Data AB tillhandahåller extra kopior av dokumentationen mot avgift enligt då gällande prislista.

4.2 Kunden får uteslutande för egna säkerhets- och arkivändamål (backup) framställa kopior av Programvaran. Original och kopior av Programvaran, eller del därav, är Diab Data ABs egendom.

4.3 Om original eller kopia av Programvaran permanent förvaras på annan ort än där datorsystemet är installerat, skall Kunden skriftligen meddela Diab Data AB var originalet eller kopian förvaras. Då reservsystem används får kunden temporärt förvara Programvaran på annan plats.

4.4 Kunden har rätt att helt eller delvis inlemma programvaran i annat programmaterial för att skapa ett kombinerat programsystem, detta förutsatt att Programvaran, då licensen upphör, fullständigt toges bort från det kombinerade programsystemet och förstöres. Programvaran, eller delar därav, som inlemmats i ett kombinerat programsystem får utnyttjas endast i datorsystem enligt villkoren i detta licensavtal. Kunden är ensam ansvarig för sådana ändringar.

4.5 Kunden skall på samtliga kopior av Programvaran återge och införa Diab Data ABs

notis om upphovsmannarätt (copyright) och i övrigt iakttaga Diab Datas instruktioner därom. Detta gäller samtliga kopior av vad slag de vara må, oberoende av om Programvaran kopierats helt eller delvis, ändrats eller inlemmats i annat program.

### 5. Sekretess

Kunden förbinder sig att ej, utan Diab Data ABs skriftliga samtycke, göra tillgängligt någon del av Programvaran, omfattande som exempel alla former av flödesscheman, källprogramkod eller dokumentation, för annan än Kundens egen personal.

### 6. Export

Nyttjanderätten gäller enbart i Sverige. Programvaran får ej exporteras utan Diab Data ABs skriftliga samtycke därom.

### 7. Parternas åtagande

7.1 För programvaran publicerar Diab Data AB dokumentation. Diab Data AB ansvarar för att Programvaran vid leverans överensstämmer med denna dokumentation, med undantag för de eventuella avvikelser som noterats i för Programvaran gällande version av Revisionsinformation.

7.2 Kunden är ensam ansvarig för ledning, övervakning och kontroll av nyttjandet av Programvaran.

7.3 Kunden skall med instruktioner, avtal och/eller på annat sätt vidtagna lämpliga åtgärder beträffande sin personal eller andra personer som ges tillgång till Programvaran för att uppfylla sina skyldigheter enligt detta avtal.

7.4 Kunden har under avtalets giltighetstid tillgång till Diab Data ABs 'Hot-line'-funktion mot ersättning enligt Diab Data ABs gällande prislista.

### 8. Ansvar

8.1 Diab Data AB kan ej garantera att Programvaran är helt fri från programfel. Kunden är införstådd med att sådan total frihet från programfel ej kan uppnås. Kunden kan erhålla rättade versioner av Programvaran genom underhållsavtal för Programvaran. Fel i Programvara som åtgärdas genom insatser av maskinvarukaraktär på specificerat datorsystem debiteras om Kunden ej har underhållsavtal för maskinvara på specificerat datorsystem.

8.2 Diab Data AB garanterar ej under några omständigheter för direkt eller indirekt skada eller följdskada, även om Diab Data AB tidigare underrättats om möjligheten av att sådan skada kan uppstå. Diab Data AB svarar således icke för utebliven vinst. Diab Data AB svarar icke heller för anspråk av tredje man mot Kunden.

### 9. Licensens upphörande

Då licensavtalet upphör skall Kunden till Diab Data AB skriftligen intyga att Programvaran enligt detta avtal har raderats från specificerat datorsystem. Kunden skall dessutom till Diab Data AB returnera original, eventuella uppdateringar av detsamma, samt kopior av Programvaran enligt detta avtal. Detta gäller samtliga kopior av vad slag de vara må, oberoende av om Programvaran kopierats helt eller delvis, ändrats eller inlemmats i annat programsystem.



# Avtal om nyttjanderätt

# PROGRAMVARA

Diab Data AB tecknar med kunden (**Kunden**) följande ej överlåtbara, icke exklusiva avtal, enligt villkor på omstående sida, om nyttjanderätt av nedanstående **Programvara**.  
Avtalets omfattning framgår av omstående Allmänna villkor samt i förekommande fall programspecifika villkor.

Avtalsnr	23338	
Kundnr	Site ID	Utskriftsdatum
1984	16483	92-05-27

## Kund

Företag/myndighet	Driftansvar J/N*
DATAINSTITUTIONEN	
Adress	
Stålhagsskolan	
Postnr	Ort
577 00	HULTSFRED
Tel	
Kontaktperson	

## Dator

Systemtyp	Antal CPU
DIAB2420 GRUND	1
Serienr (CPU ID)	
500145	

Distributionsmedium

## Site (installationsplats)

Företag/myndighet	Driftansvar J/N*
DATAINSTITUTIONEN	
Installationsadress/postadress	
Postnr	Ort
577 00	HULTSFRED
Tel	
Systemansvarig	

## Leverantör

Företag/myndighet	Driftansvar J/N*
DIAB DATA AB	
Adress	
Box 2029	
Postnr	Ort
183 02	TÄBY
Tel	
Kontaktperson	

## Programvara

079-8788-20

D-NIX 5.3 UTB. PAKET KL IV

## Programspecifika villkor:

## Underskrifter

Ort	Datum
Kund	
Namnförtydligande	
<input type="checkbox"/> enligt annat avtal	

Täby  
92-05-27  
Programdistrikt / Diab Data AB, avd Order/Leverans, P&F Avtal  
Namnförtydligande  
Stefan Bjernegård  
Giltighet från  
92-05-27

# DIAB DATA

Diab Data AB, Box 2029, 183 02 Täby. Tel 08-638 94 00. Telex 10978. Telefax 08-792 05 61. Teletex 2401-812 6002.

# Avtalsvillkor

## Licensavtal för nyttjanderätt av programvara

Dessa villkor gäller beträffande nyttjanderätt av specificerad programvara när så har angivits på omstående sida.

### 1. Avtalstid

1.1 Avtalet gäller under den tid Kunden har det specificerade datorsystemet i sin ägo eller till dess att Kunden återlämnat Programvaran till Diab Data AB i enlighet med punkt 9 i detta avtal. Diab Data AB har dock rätt att omedelbart säga upp avtalet om Kunden underlåter att uppfylla villkoren enligt detta avtal.

### 2. Licens för nyttjanderätt av Programvara

2.1 Nyttjanderätten till Programvaran ger Kunden rätt att nyttja Programvaran på i detta avtal specificerat datorsystem med angivet serienummer. Byggs specificerat datorsystem ut så att nyttjanderättspriset höjs debiteras kunden mellanskillnaden enligt gällande prislista samt administrativa kostnader. Nyttjanderätten gäller bara för ett datorsystem.

2.2 Nyttjanderätten till Programvaran kan temporärt överföras till ett reservsystem om licensierat datorsystem är ur bruk på grund av funktionsfel, förebyggande underhåll eller teknisk ändring. När licensierat datorsystem återställts i funktionsdugligt skick och behandlingen av data (som inlästs i reservsystemet) slutförts, upphör den tillfälliga nyttjanderätten för Programvaran i reservsystemet och Programvaran skall omedelbart raderas från detta system.

### 3. Överföring av licens

Denna licens med specificerad Programvara, samt annat material på vilket avtalet tillämpas, kan ej utan skriftligt medgivande av Diab Data AB överföras till annat datorsystem eller tredje man.

### 4. Tillåtelse att kopiera eller ändra programvaran

4.1 Kunden äger ej rätt att kopiera eller på annat sätt mångfaldiga dokumentation tillhörande Programvaran. Diab Data AB tillhandahåller extra kopior av dokumentationen mot avgift enligt då gällande prislista.

4.2 Kunden får uteslutande för egna säkerhets- och arkivändamål (backup) framställa kopior av Programvaran. Original och kopior av Programvaran, eller del därav, är Diab Data ABs egendom.

4.3 Om original eller kopia av Programvaran permanent förvaras på annan ort än där datorsystemet är installerat, skall Kunden skriftligen meddela Diab Data AB var originalet eller kopian förvaras. Då reservsystem används får kunden temporärt förvara Programvaran på annan plats.

4.4 Kunden har rätt att helt eller delvis inlemma programvaran i annat programmaterial för att skapa ett kombinerat programsystem, detta förutsatt att Programvaran, då licensen upphör, fullständigt toges bort från det kombinerade programsystemet och förstöres. Programvaran, eller delar därav, som inlemmats i ett kombinerat programsystem får utnyttjas endast i datorsystem enligt villkoren i detta licensavtal. Kunden är ensam ansvarig för sådana ändringar.

4.5 Kunden skall på samtliga kopior av Programvaran återge och införa Diab Data ABs

notis om upphovsmannarätt (copyright) och i övrigt iakttaga Diab Datas instruktioner därom. Detta gäller samtliga kopior av vad slag de vara må, oberoende av om Programvaran kopierats helt eller delvis, ändrats eller inlemmats i annat program.

### 5. Sekretess

Kunden förbinder sig att ej, utan Diab Data ABs skriftliga samtycke, göra tillgängligt någon del av Programvaran, omfattande som exempel alla former av flödesscheman, källprogramkod eller dokumentation, för annan än Kundens egen personal.

### 6. Export

Nyttjanderätten gäller enbart i Sverige. Programvaran får ej exporteras utan Diab Data ABs skriftliga samtycke därom.

### 7. Parternas åtagande

7.1 För programvaran publicerar Diab Data AB dokumentation. Diab Data AB ansvarar för att Programvaran vid leverans överensstämmer med denna dokumentation, med undantag för de eventuella avvikelser som noterats i för Programvaran gällande version av Revisionsinformation.

7.2 Kunden är ensam ansvarig för ledning, övervakning och kontroll av nyttjandet av Programvaran.

7.3 Kunden skall med instruktioner, avtal och/eller på annat sätt vidtagna lämpliga åtgärder beträffande sin personal eller andra personer som ges tillgång till Programvaran för att uppfylla sina skyldigheter enligt detta avtal.

7.4 Kunden har under avtalets giltighetstid tillgång till Diab Data ABs 'Hot-line'-funktion mot ersättning enligt Diab Data ABs gällande prislista.

### 8. Ansvar

8.1 Diab Data AB kan ej garantera att Programvaran är helt fri från programfel. Kunden är införstådd med att sådan total frihet från programfel ej kan uppnås. Kunden kan erhålla rättade versioner av Programvaran genom underhållsavtal för Programvaran. Fel i Programvara som åtgärdas genom insatser av maskinvarukaraktär på specificerat datorsystem debiteras om Kunden ej har underhållsavtal för maskinvara på specificerat datorsystem.

8.2 Diab Data AB garanterar ej under några omständigheter för direkt eller indirekt skada eller följdskada, även om Diab Data AB tidigare underrättats om möjligheten av att sådan skada kan uppstå. Diab Data AB svarar således icke för utebliven vinst. Diab Data AB svarar icke heller för anspråk av tredje man mot Kunden.

### 9. Licensens upphörande

Då licensavtalet upphör skall Kunden till Diab Data AB skriftligen intyga att Programvaran enligt detta avtal har raderats från specificerat datorsystem. Kunden skall dessutom till Diab Data AB returnera original, eventuella uppdateringar av detsamma, samt kopior av Programvaran enligt detta avtal. Detta gäller samtliga kopior av vad slag de vara må, oberoende av om Programvaran kopierats helt eller delvis, ändrats eller inlemmats i annat programsystem.

# Avtal om nyttjanderätt

# PROGRAMVARA

Diab Data AB tecknar med kunden (**Kunden**) följande ej överlåtbara, icke exklusiva avtal, enligt villkor på omstående sida, om nyttjanderätt av nedanstående **Programvara**.

Avtalets omfattning framgår av omstående Allmänna villkor samt i förekommande fall programspecifika villkor.

## Kund

Företag/myndighet <b>DATAINSTITUTIONEN</b>	Driftansvar J/N*
Adress <b>Stålhagsskolan</b>	
Postnr <b>577 00</b>	Ort <b>HULTSFRED</b>
Tel	
Kontaktperson	

## Site (installationsplats)

Företag/myndighet <b>DATAINSTITUTIONEN</b>	Driftansvar J/N*
Installationsadress/postadress	
Postnr <b>577 00</b>	Ort <b>HULTSFRED</b>
Tel	
Systemansvarig	

\*erhåller uppdateringar, etc.

Avtalsnr <b>23339</b>	Site ID <b>16483</b>	Utskriftsdatum <b>92-05-27</b>
Kundnr <b>1984</b>		

## Dator

Systemtyp <b>DIAB2420 GRUND</b>	Antal CPU <b>1</b>
Serienr (CPU ID) <b>500145</b>	

Distributionsmedium
---------------------

## Leverantör

Företag/myndighet <b>DIAB DATA AB</b>	Driftansvar J/N*
Adress <b>Box 2029</b>	
Postnr <b>183 02</b>	Ort <b>TÄBY</b>
Tel	
Kontaktperson	

<b>Programvara</b>	<b>072-8385-20</b>	<b>COMC GRUNDPROGRAMVARA KL IV</b>
<b>Programspecifika villkor:</b>		

## Underskrifter

Ort	Datum
Kund	
Namnförtydligande	
<input type="checkbox"/> enligt annat avtal	

Täby  
Datum **92-05-27**  
Programdistr /Diab Data AB, avd Order/Leveranset., P&P Avtal  
Namnförtydligande **Stefan Bjernegård**  
Giltighet fr o m **92-05-27**

**DIAB DATA**

Diab Data AB, Box 2029, 183 02 Täby. Tel 08-638 94 00. Telex 10978. Telefax 08-792 05 61. Teletex 2401-812 6002.

# Avtalsvillkor

## Licensavtal för nyttjanderätt av programvara

Dessa villkor gäller beträffande nyttjanderätt av specificerad programvara när så har angivits på omstående sida.

### 1. Avtalstid

1.1 Avtalet gäller under den tid Kunden har det specificerade datorsystemet i sin ägo eller till dess att Kunden återlämnat Programvaran till Diab Data AB i enlighet med punkt 9 i detta avtal. Diab Data AB har dock rätt att omedelbart säga upp avtalet om Kunden underlåter att uppfylla villkoren enligt detta avtal.

### 2. Licens för nyttjanderätt av Programvara

2.1 Nyttjanderätten till Programvaran ger Kunden rätt att nyttja Programvaran på i detta avtal specificerat datorsystem med angivet serienummer. Byggs specificerat datorsystem ut så att nyttjanderättspriset höjs debiteras kunden mellanskillnaden enligt gällande prislista samt administrativa kostnader. Nyttjanderätten gäller bara för ett datorsystem.

2.2 Nyttjanderätten till Programvaran kan temporärt överföras till ett reservsystem om licensierat datorsystem är ur bruk på grund av funktionsfel, förebyggande underhåll eller teknisk ändring. När licensierat datorsystem återställts i funktionsdugligt skick och behandlingen av data (som inlästs i reservsystemet) slutförts, upphör den tillfälliga nyttjanderätten för Programvaran i reservsystemet och Programvaran skall omedelbart raderas från detta system.

### 3. Överföring av licens

Denna licens med specificerad Programvara, samt annat material på vilket avtalet tillämpas, kan ej utan skriftligt medgivande av Diab Data AB överföras till annat datorsystem eller tredje man.

### 4. Tillåtelse att kopiera eller ändra programvaran

4.1 Kunden äger ej rätt att kopiera eller på annat sätt mångfaldiga dokumentation tillhörande Programvaran. Diab Data AB tillhandahåller extra kopior av dokumentationen mot avgift enligt då gällande prislista.

4.2 Kunden får uteslutande för egna säkerhets- och arkivändamål (backup) framställa kopior av Programvaran. Original och kopior av Programvaran, eller del därav, är Diab Data ABs egendom.

4.3 Om original eller kopia av Programvaran permanent förvaras på annan ort än där datorsystemet är installerat, skall Kunden skriftligen meddela Diab Data AB var originalet eller kopian förvaras. Då reservsystem används får kunden temporärt förvara Programvaran på annan plats.

4.4 Kunden har rätt att helt eller delvis inlemma programvaran i annat programmaterial för att skapa ett kombinerat programsystem, detta förutsatt att Programvaran, då licensen upphör, fullständigt toges bort från det kombinerade programsystemet och förstöres. Programvaran, eller delar därav, som inlemmats i ett kombinerat programsystem får utnyttjas endast i datorsystem enligt villkoren i detta licensavtal. Kunden är ensam ansvarig för sådana ändringar.

4.5 Kunden skall på samtliga kopior av Programvaran återge och införa Diab Data ABs

notis om upphovsmannarätt (copyright) och i övrigt iakttaga Diab Datas instruktioner därom. Detta gäller samtliga kopior av vad slag de vara må, oberoende av om Programvaran kopierats helt eller delvis, ändrats eller inlemmats i annat program.

### 5. Sekretess

Kunden förbinder sig att ej, utan Diab Data ABs skriftliga samtycke, göra tillgängligt någon del av Programvaran, omfattande som exempel alla former av flödesscheman, källprogramkod eller dokumentation, för annan än Kundens egen personal.

### 6. Export

Nyttjanderätten gäller enbart i Sverige. Programvaran får ej exporteras utan Diab Data ABs skriftliga samtycke därom.

### 7. Parternas åtagande

7.1 För programvaran publicerar Diab Data AB dokumentation. Diab Data AB ansvarar för att Programvaran vid leverans överensstämmer med denna dokumentation, med undantag för de eventuella avvikelser som noterats i för Programvaran gällande version av Revisionsinformation.

7.2 Kunden är ensam ansvarig för ledning, övervakning och kontroll av nyttjandet av Programvaran.

7.3 Kunden skall med instruktioner, avtal och/eller på annat sätt vidtaga lämpliga åtgärder beträffande sin personal eller andra personer som ges tillgång till Programvaran för att uppfylla sina skyldigheter enligt detta avtal.

7.4 Kunden har under avtalets giltighetstid tillgång till Diab Data ABs 'Hot-line'-funktion mot ersättning enligt Diab Data ABs gällande prislista.

### 8. Ansvar

8.1 Diab Data AB kan ej garantera att Programvaran är helt fri från programfel. Kunden är införstådd med att sådan total frihet från programfel ej kan uppnås. Kunden kan erhålla rättade versioner av Programvaran genom underhållsavtal för Programvaran. Fel i Programvara som åtgärdas genom insatser av maskinvarukaraktär på specificerat datorsystem debiteras om Kunden ej har underhållsavtal för maskinvara på specificerat datorsystem.

8.2 Diab Data AB garanterar ej under några omständigheter för direkt eller indirekt skada eller följskada, även om Diab Data AB tidigare underrättats om möjligheten av att sådan skada kan uppstå. Diab Data AB svarar således icke för utebliven vinst. Diab Data AB svarar icke heller för anspråk av tredje man mot Kunden.

### 9. Licensens upphörande

Då licensavtalet upphör skall Kunden till Diab Data AB skriftligen intyga att Programvaran enligt detta avtal har raderats från specificerat datorsystem. Kunden skall dessutom till Diab Data AB returnera original, eventuella uppdateringar av detsamma, samt kopior av Programvaran enligt detta avtal. Detta gäller samtliga kopior av vad slag de vara må, oberoende av om Programvaran kopierats helt eller delvis, ändrats eller inlemmats i annat programsystem.

# Avtal om nyttjanderätt

# PROGRAMVARA

Diab Data AB tecknar med kunden (**Kunden**) följande ej överlåtbara, icke exklusiva avtal, enligt villkor på omstående sida, om nyttjanderätt av nedanstående **Programvara**.  
Avtalets omfattning framgår av omstående Allmänna villkor samt i förekommande fall programspecifika villkor.

Avtalsnr	23341	
Kundnr	Site ID	Utskriftsdatum
1984	16483	92-05-27

## Kund

Företag/myndighet	Driftansvar J/N*
<b>DATAINSTITUTIONEN</b>	
Adress	
<b>Stålhagsskolan</b>	
Postnr	Ort
<b>577 00</b>	<b>HULTSFRED</b>
Tel	
Kontaktperson	

## Dator

Systemtyp	Antal CPU
<b>DIAB2420 GRUND</b>	<b>1</b>
Serienr (CPU ID)	
<b>500145</b>	

Distributionsmedium
---------------------

## Site (installationsplats)

Företag/myndighet	Driftansvar J/N*
<b>DATAINSTITUTIONEN</b>	
Installationsadress/postadress	
Postnr	Ort
<b>577 00</b>	<b>HULTSFRED</b>
Tel	
Systemansvarig	

## Leverantör

Företag/myndighet	Driftansvar J/N*
<b>DIAB DATA AB</b>	
Adress	
<b>Box 2029</b>	
Postnr	Ort
<b>183 02</b>	<b>TÄBY</b>
Tel	
Kontaktperson	

<b>Programvara</b>	<b>072-8449-20</b>	<b>ETH TILLVAL II FÖR D-LINE/PC</b>
<b>Programspecifika villkor:</b>		

## Underskrifter

Ort	Datum
Kund	
Namnförtydligande	
<input type="checkbox"/> enligt annat avtal	

Täby  
Datum 92-05-27  
Programdistr / Diab Data AB, avd Order/Leveranser, P&F Avtal  
Namnförtydligande **Stefan Bjernegård**  
Giltighet fr o m 92-05-27

**DIAB DATA**

Diab Data AB, Box 2029, 183 02 Täby. Tel 08-638 94 00. Telex 10978. Telefax 08-792 05 61. Teletex 2401-812 6002.

# Avtalsvillkor

## Licensavtal för nyttjanderätt av programvara

Dessa villkor gäller beträffande nyttjanderätt av specificerad programvara när så har angivits på omstående sida.

### 1. Avtalstid

1.1 Avtalet gäller under den tid Kunden har det specificerade datorsystemet i sin ägo eller till dess att Kunden återlämnat Programvaran till Diab Data AB i enlighet med punkt 9 i detta avtal. Diab Data AB har dock rätt att omedelbart säga upp avtalet om Kunden underlåter att uppfylla villkoren enligt detta avtal.

### 2. Licens för nyttjanderätt av Programvara

2.1 Nyttjanderätten till Programvaran ger Kunden rätt att nyttja Programvaran på i detta avtal specificerat datorsystem med angivet serienummer. Byggs specificerat datorsystem ut så att nyttjanderättspriset höjs debiteras kunden mellanskillnaden enligt gällande prislista samt administrativa kostnader. Nyttjanderätten gäller bara för ett datorsystem.

2.2 Nyttjanderätten till Programvaran kan temporärt överföras till ett reservsystem om licensierat datorsystem är ur bruk på grund av funktionsfel, förebyggande underhåll eller teknisk ändring. När licensierat datorsystem återställts i funktionsdugligt skick och behandlingen av data (som inlästs i reservsystemet) slutförts, upphör den tillfälliga nyttjanderätten för Programvaran i reservsystemet och Programvaran skall omedelbart raderas från detta system.

### 3. Överföring av licens

Denna licens med specificerad Programvara, samt annat material på vilket avtalet tillämpas, kan ej utan skriftligt medgivande av Diab Data AB överföras till annat datorsystem eller tredje man.

### 4. Tillåtelse att kopiera eller ändra programvaran

4.1 Kunden äger ej rätt att kopiera eller på annat sätt mångfaldiga dokumentation tillhörande Programvaran. Diab Data AB tillhandahåller extra kopior av dokumentationen mot avgift enligt då gällande prislista.

4.2 Kunden får uteslutande för egna säkerhets- och arkivändamål (backup) framställa kopior av Programvaran. Original och kopior av Programvaran, eller del därav, är Diab Data ABs egendom.

4.3 Om original eller kopia av Programvaran permanent förvaras på annan ort än där datorsystemet är installerat, skall Kunden skriftligen meddela Diab Data AB var originalet eller kopian förvaras. Då reservsystem används får kunden temporärt förvara Programvaran på annan plats.

4.4 Kunden har rätt att helt eller delvis inlemma programvaran i annat programmaterial för att skapa ett kombinerat programsystem, detta förutsatt att Programvaran, då licensen upphör, fullständigt togs bort från det kombinerade programsystemet och förstöres. Programvaran, eller delar därav, som inlemmats i ett kombinerat programsystem får utnyttjas endast i datorsystem enligt villkoren i detta licensavtal. Kunden är ensam ansvarig för sådana ändringar.

4.5 Kunden skall på samtliga kopior av Programvaran återge och införa Diab Data ABs

notis om upphovsmannarätt (copyright) och i övrigt iakttaga Diab Datas instruktioner därom. Detta gäller samtliga kopior av vad slag de vara må, oberoende av om Programvaran kopierats helt eller delvis, ändrats eller inlemmats i annat program.

### 5. Sekretess

Kunden förbinder sig att ej, utan Diab Data ABs skriftliga samtycke, göra tillgängligt någon del av Programvaran, omfattande som exempel alla former av flödesscheman, källprogramkod eller dokumentation, för annan än Kundens egen personal.

### 6. Export

Nyttjanderätten gäller enbart i Sverige. Programvaran får ej exporteras utan Diab Data ABs skriftliga samtycke därom.

### 7. Parternas åtagande

7.1 För programvaran publicerar Diab Data AB dokumentation. Diab Data AB ansvarar för att Programvaran vid leverans överensstämmer med denna dokumentation, med undantag för de eventuella avvikelser som noterats i för Programvaran gällande version av Revisionsinformation.

7.2 Kunden är ensam ansvarig för ledning, övervakning och kontroll av nyttjandet av Programvaran.

7.3 Kunden skall med instruktioner, avtal och/eller på annat sätt vidtaga lämpliga åtgärder beträffande sin personal eller andra personer som ges tillgång till Programvaran för att uppfylla sina skyldigheter enligt detta avtal.

7.4 Kunden har under avtalets giltighetstid tillgång till Diab Data ABs 'Hot-line'-funktion mot ersättning enligt Diab Data ABs gällande prislista.

### 8. Ansvar

8.1 Diab Data AB kan ej garantera att Programvaran är helt fri från programfel. Kunden är införstådd med att sådan total frihet från programfel ej kan uppnås. Kunden kan erhålla rättade versioner av Programvaran genom underhållsavtal för Programvaran. Fel i Programvara som åtgärdas genom insatser av maskinvarukaraktär på specificerat datorsystem debiteras om Kunden ej har underhållsavtal för maskinvara på specificerat datorsystem.

8.2 Diab Data AB garanterar ej under några omständigheter för direkt eller indirekt skada eller följdskada, även om Diab Data AB tidigare underrättats om möjligheten av att sådan skada kan uppstå. Diab Data AB svarar således icke för utebliven vinst. Diab Data AB svarar icke heller för anspråk av tredje man mot Kunden.

### 9. Licensens upphörande

Då licensavtalet upphör skall Kunden till Diab Data AB skriftligen intyga att Programvaran enligt detta avtal har raderats från specificerat datorsystem. Kunden skall dessutom till Diab Data AB returnera original, eventuella uppdateringar av detsamma, samt kopior av Programvaran enligt detta avtal. Detta gäller samtliga kopior av vad slag de vara må, oberoende av om Programvaran kopierats helt eller delvis, ändrats eller inlemmats i annat programsystem.

# Avtal om nyttjanderätt

# PROGRAMVARA

Diab Data AB tecknar med kunden (**Kunden**) följande ej överlåtbara, icke exklusiva avtal, enligt villkor på omstående sida, om nyttjanderätt av nedanstående **Programvara**.

Avtalets omfattning framgår av omstående Allmänna villkor samt i förekommande fall programspecifika villkor.

## Kund

Företag/myndighet <b>DATAINSTITUTIONEN</b>	Driftansvar J/N*
Adress <b>Stålhagsskolan</b>	
Postnr <b>577 00</b>	Ort <b>HULTSFRED</b>
Tel	
Kontaktperson	

## Site (installationsplats)

Företag/myndighet <b>DATAINSTITUTIONEN</b>	Driftansvar J/N*
Installationsadress/postadress	
Postnr <b>577 00</b>	Ort <b>HULTSFRED</b>
Tel	
Systemansvarig	

\*erhåller uppdateringar, etc.

Avtalsnr <b>23340</b>		
Kundnr <b>1984</b>	Site ID <b>16483</b>	Utskriftsdatum <b>92-05-27</b>

## Dator

Systemtyp <b>DIAB2420 GRUND</b>	Antal CPU <b>1</b>
Serienr (CPU ID) <b>500145</b>	

Distributionsmedium
---------------------

## Leverantör

Företag/myndighet <b>DIAB DATA AB</b>	Driftansvar J/N*
Adress <b>Box 2029</b>	
Postnr <b>183 02</b>	Ort <b>TÄBY</b>
Tel	
Kontaktperson	

<b>Programvara</b>	<b>072-8367-20</b>	<b>D-LINE/PC KL IV</b>
<b>Programspecifika villkor:</b>		

## Underskrifter

Ort	Datum
Kund	
Namnfortydligande	
<input type="checkbox"/> enligt annat avtal	

Täby  
Datum 92-05-27  
Programdistrikt / Diab Data AB, kund Order/Leveransser, P&P Avtal  
Namnfortydligande **Stefan Bjernegård**  
Giltighet fr o m 92-05-27

**DIAB DATA**

Diab Data AB, Box 2029, 183 02 Täby. Tel 08-638 94 00. Telex 10978. Telefax 08-792 05 61. Teletex 2401-812 6002.

# Avtalsvillkor

## Licensavtal för nyttjanderätt av programvara

Dessa villkor gäller beträffande nyttjanderätt av specificerad programvara när så har angivits på omstående sida.

### 1. Avtalstid

1.1 Avtalet gäller under den tid Kunden har det specificerade datorsystemet i sin ägo eller till dess att Kunden återlämnat Programvaran till Diab Data AB i enlighet med punkt 9 i detta avtal. Diab Data AB har dock rätt att omedelbart säga upp avtalet om Kunden underlåter att uppfylla villkoren enligt detta avtal.

### 2. Licens för nyttjanderätt av Programvara

2.1 Nyttjanderätten till Programvaran ger Kunden rätt att nyttja Programvaran på i detta avtal specificerat datorsystem med angivet serienummer. Byggs specificerat datorsystem ut så att nyttjanderättspriset höjs debiteras kunden mellanskillnaden enligt gällande prislista samt administrativa kostnader. Nyttjanderätten gäller bara för ett datorsystem.

2.2 Nyttjanderätten till Programvaran kan temporärt överföras till ett reservsystem om licensierat datorsystem är ur bruk på grund av funktionsfel, förebyggande underhåll eller teknisk ändring. När licensierat datorsystem återställts i funktionsdugligt skick och behandlingen av data (som inlästs i reservsystemet) slutförts, upphör den tillfälliga nyttjanderätten för Programvaran i reservsystemet och Programvaran skall omedelbart raderas från detta system.

### 3. Överföring av licens

Denna licens med specificerad Programvara, samt annat material på vilket avtalet tillämpas, kan ej utan skriftligt medgivande av Diab Data AB överföras till annat datorsystem eller tredje man.

### 4. Tillåtelse att kopiera eller ändra programvaran

4.1 Kunden äger ej rätt att kopiera eller på annat sätt mångfaldiga dokumentation tillhörande Programvaran. Diab Data AB tillhandahåller extra kopior av dokumentationen mot avgift enligt då gällande prislista.

4.2 Kunden får uteslutande för egna säkerhets- och arkivändamål (backup) framställa kopior av Programvaran. Original och kopior av Programvaran, eller del därav, är Diab Data ABs egendom.

4.3 Om original eller kopia av Programvaran permanent förvaras på annan ort än där datorsystemet är installerat, skall Kunden skriftligen meddela Diab Data AB var originalet eller kopian förvaras. Då reservsystem används får kunden temporärt förvara Programvaran på annan plats.

4.4 Kunden har rätt att helt eller delvis inlemma programvaran i annat programmaterial för att skapa ett kombinerat programsystem, detta förutsatt att Programvaran, då licensen upphör, fullständigt tages bort från det kombinerade programsystemet och förstöres. Programvaran, eller delar därav, som inlemmats i ett kombinerat programsystem får utnyttjas endast i datorsystem enligt villkoren i detta licensavtal. Kunden är ensam ansvarig för sådana ändringar.

4.5 Kunden skall på samtliga kopior av Programvaran återge och införa Diab Data ABs

notis om upphovsmannarätt (copyright) och i övrigt iakttaga Diab Datas instruktioner därom. Detta gäller samtliga kopior av vad slag de vara må, oberoende av om Programvaran kopierats helt eller delvis, ändrats eller inlemmats i annat program.

### 5. Sekretess

Kunden förbinder sig att ej, utan Diab Data ABs skriftliga samtycke, göra tillgängligt någon del av Programvaran, omfattande som exempel alla former av flödesscheman, källprogramkod eller dokumentation, för annan än Kundens egen personal.

### 6. Export

Nyttjanderätten gäller enbart i Sverige. Programvaran får ej exporteras utan Diab Data ABs skriftliga samtycke därom.

### 7. Parternas åtagande

7.1 För programvaran publicerar Diab Data AB dokumentation. Diab Data AB ansvarar för att Programvaran vid leverans överensstämmer med denna dokumentation, med undantag för de eventuella avvikelser som noterats i för Programvaran gällande version av Revisionsinformation.

7.2 Kunden är ensam ansvarig för ledning, övervakning och kontroll av nyttjandet av Programvaran.

7.3 Kunden skall med instruktioner, avtal och/eller på annat sätt vidtaga lämpliga åtgärder beträffande sin personal eller andra personer som ges tillgång till Programvaran för att uppfylla sina skyldigheter enligt detta avtal.

7.4 Kunden har under avtalets giltighetstid tillgång till Diab Data ABs 'Hot-line'-funktion mot ersättning enligt Diab Data ABs gällande prislista.

### 8. Ansvar

8.1 Diab Data AB kan ej garantera att Programvaran är helt fri från programfel. Kunden är införstådd med att sådan total frihet från programfel ej kan uppnås. Kunden kan erhålla rättade versioner av Programvaran genom underhållsavtal för Programvaran. Fel i Programvara som åtgärdas genom insatser av maskinvarukaraktär på specificerat datorsystem debiteras om Kunden ej har underhållsavtal för maskinvara på specificerat datorsystem.

8.2 Diab Data AB garanterar ej under några omständigheter för direkt eller indirekt skada eller följskada, även om Diab Data AB tidigare underrättats om möjligheten av att sådan skada kan uppstå. Diab Data AB svarar således icke för utebliven vinst. Diab Data AB svarar icke heller för anspråk av tredje man mot Kunden.

### 9. Licensens upphörande

Då licensavtalet upphör skall Kunden till Diab Data AB skriftligen intyga att Programvaran enligt detta avtal har raderats från specificerat datorsystem. Kunden skall dessutom till Diab Data AB returnera original, eventuella uppdateringar av detsamma, samt kopior av Programvaran enligt detta avtal. Detta gäller samtliga kopior av vad slag de vara må, oberoende av om Programvaran kopierats helt eller delvis, ändrats eller inlemmats i annat programsystem.



# Avtal om nyttjanderätt

# PROGRAMVARA

Diab Data AB tecknar med kunden (**Kunden**) följande ej överlåtbara, icke exklusiva avtal, enligt villkor på omstående sida, om nyttjanderätt av nedanstående **Programvara**.  
Avtalets omfattning framgår av omstående Allmänna villkor samt i förekommande fall programspecifika villkor.

Avtalsnr	23342	
Kundnr	Site ID	Utskriftsdatum
1984	16483	92-05-27

## Kund

Företag/myndighet	Driftansvar J/N*
DATAINSTITUTIONEN	
Adress	
Stålhagsskolan	
Postnr	Ort
577 00	HULTSFRED
Tel	
Kontaktperson	

## Dator

Systemtyp	Antal CPU
DIAB2420 GRUND	1
Seriernr (CPU ID)	
500145	

Distributionsmedium

## Site (installationsplats)

Företag/myndighet	Driftansvar J/N*
DATAINSTITUTIONEN	
Installationsadress/postadress	
Postnr	Ort
577 00	HULTSFRED
Tel	
Systemansvarig	

## Leverantör

Företag/myndighet	Driftansvar J/N*
DIAB DATA AB	
Adress	
Box 2029	
Postnr	Ort
183 02	TÄBY
Tel	
Kontaktperson	

## Programvara

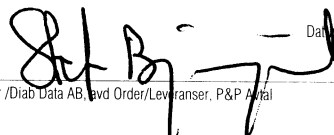
072-8715-20

D-BASIC V &amp; ISAM KL IV

### Programspecifika villkor:

## Underskrifter

Ort \_\_\_\_\_ Datum \_\_\_\_\_  
Kund \_\_\_\_\_  
Namnförtydligande \_\_\_\_\_  
 enligt annat avtal \_\_\_\_\_

Täby \_\_\_\_\_ Datum 92-05-27  
  
Programdistr /Diab Data AB, evd Order/Leveranser, P&P Avtal  
Namnförtydligande **Stefan Bjernegård**  
Giltighet fr o m 92-05-27

**DIAB DATA**

Diab Data AB, Box 2029, 183 02 Täby. Tel 08-638 94 00. Telex 10978. Telefax 08-792 05 61. Teletex 2401-812 6002.

# Avtalsvillkor

## Licensavtal för nyttjanderätt av programvara

Dessa villkor gäller beträffande nyttjanderätt av specificerad programvara när så har angivits på omstående sida.

### 1. Avtalstid

1.1 Avtalet gäller under den tid Kunden har det specificerade datorsystemet i sin ägo eller till dess att Kunden återlämnat Programvaran till Diab Data AB i enlighet med punkt 9 i detta avtal. Diab Data AB har dock rätt att omedelbart säga upp avtalet om Kunden underlåter att uppfylla villkoren enligt detta avtal.

### 2. Licens för nyttjanderätt av Programvara

2.1 Nyttjanderätten till Programvaran ger Kunden rätt att nyttja Programvaran på i detta avtal specificerat datorsystem med angivet serienummer. Byggs specificerat datorsystem ut så att nyttjanderättspriset höjs debiteras kunden mellanskillnaden enligt gällande prislista samt administrativa kostnader. Nyttjanderätten gäller bara för ett datorsystem.

2.2 Nyttjanderätten till Programvaran kan temporärt överföras till ett reservsystem om licensierat datorsystem är ur bruk på grund av funktionsfel, förebyggande underhåll eller teknisk ändring. När licensierat datorsystem återställs i funktionsdugligt skick och behandlingen av data (som inlästs i reservsystemet) slutförts, upphör den tillfälliga nyttjanderätten för Programvaran i reservsystemet och Programvaran skall omedelbart raderas från detta system.

### 3. Överföring av licens

Denna licens med specificerad Programvara, samt annat material på vilket avtalet tillämpas, kan ej utan skriftligt medgivande av Diab Data AB överföras till annat datorsystem eller tredje man.

### 4. Tillåtelse att kopiera eller ändra programvaran

4.1 Kunden äger ej rätt att kopiera eller på annat sätt mångfaldiga dokumentation tillhörande Programvaran. Diab Data AB tillhandahåller extra kopior av dokumentationen mot avgift enligt då gällande prislista.

4.2 Kunden får uteslutande för egna säkerhets- och arkivändamål (backup) framställa kopior av Programvaran. Original och kopior av Programvaran, eller del därav, är Diab Data ABs egendom.

4.3 Om original eller kopia av Programvaran permanent förvaras på annan ort än där datorsystemet är installerat, skall Kunden skriftligen meddela Diab Data AB var originalet eller kopian förvaras. Då reservsystem används får kunden temporärt förvara Programvaran på annan plats.

4.4 Kunden har rätt att helt eller delvis inlemma programvaran i annat programmaterial för att skapa ett kombinerat programsystem, detta förutsatt att Programvaran, då licensen upphör, fullständigt togs bort från det kombinerade programsystemet och förstöres. Programvaran, eller delar därav, som inlemmats i ett kombinerat programsystem får utnyttjas endast i datorsystem enligt villkoren i detta licensavtal. Kunden är ensam ansvarig för sådana ändringar.

4.5 Kunden skall på samtliga kopior av Programvaran återge och införa Diab Data ABs

notis om upphovsmannarätt (copyright) och i övrigt iakttaga Diab Datas instruktioner därom. Detta gäller samtliga kopior av vad slag de vara må, oberoende av om Programvaran kopierats helt eller delvis, ändrats eller inlemmats i annat program.

### 5. Sekretess

Kunden förbinder sig att ej, utan Diab Data ABs skriftliga samtycke, göra tillgängligt någon del av Programvaran, omfattande som exempel alla former av flödesscheman, källprogramkod eller dokumentation, för annan än Kundens egen personal.

### 6. Export

Nyttjanderätten gäller enbart i Sverige. Programvaran får ej exporteras utan Diab Data ABs skriftliga samtycke därom.

### 7. Parternas åtagande

7.1 För programvaran publicerar Diab Data AB dokumentation. Diab Data AB ansvarar för att Programvaran vid leverans överensstämmer med denna dokumentation, med undantag för de eventuella avvikelser som noterats i för Programvaran gällande version av Revisionsinformation.

7.2 Kunden är ensam ansvarig för ledning, övervakning och kontroll av nyttjandet av Programvaran.

7.3 Kunden skall med instruktioner, avtal och/eller på annat sätt vidtaga lämpliga åtgärder beträffande sin personal eller andra personer som ges tillgång till Programvaran för att uppfylla sina skyldigheter enligt detta avtal.

7.4 Kunden har under avtalets giltighetstid tillgång till Diab Data ABs 'Hot-line'-funktion mot ersättning enligt Diab Data ABs gällande prislista.

### 8. Ansvar

8.1 Diab Data AB kan ej garantera att Programvaran är helt fri från programfel. Kunden är införstådd med att sådan total frihet från programfel ej kan uppnås. Kunden kan erhålla rättade versioner av Programvaran genom underhållsavtal för Programvaran. Fel i Programvara som åtgärdas genom insatser av maskinvarukaraktär på specificerat datorsystem debiteras om Kunden ej har underhållsavtal för maskinvara på specificerat datorsystem.

8.2 Diab Data AB garanterar ej under några omständigheter för direkt eller indirekt skada eller följdskada, även om Diab Data AB tidigare underrättats om möjligheten av att sådan skada kan uppstå. Diab Data AB svarar således icke för utebliven vinst. Diab Data AB svarar icke heller för anspråk av tredje man mot Kunden.

### 9. Licensens upphörande

Då licensavtalet upphör skall Kunden till Diab Data AB skriftligen intyga att Programvaran enligt detta avtal har raderats från specificerat datorsystem. Kunden skall dessutom till Diab Data AB returnera original, eventuella uppdateringar av detsamma, samt kopior av Programvaran enligt detta avtal. Detta gäller samtliga kopior av vad slag de vara må, oberoende av om Programvaran kopierats helt eller delvis, ändrats eller inlemmats i annat programsystem.

# Avtal om nyttjanderätt

# PROGRAMVARA

Diab Data AB tecknar med kunden (**Kunden**) följande ej överlåtbara, icke exklusiva avtal, enligt villkor på omstående sida, om nyttjanderätt av nedanstående **Programvara**.  
Avtalets omfattning framgår av omstående Allmänna villkor samt i förekommande fall programspecifika villkor.

Avtalsnr	23347	
Kundnr	Site ID	Utskriftsdatum
1984	16483	92-05-27

## Kund

Företag/myndighet	Driftansvar J/N*
<b>DATAINSTITUTIONEN</b>	
Adress	
<b>Stålhagsskolan</b>	
Postnr	Ort
<b>577 00</b>	<b>HULTSFRED</b>
Tel	
Kontaktperson	

## Dator

Systemtyp	Antal CPU
<b>DIAB2420 GRUND</b>	<b>1</b>
Serienr (CPU ID)	
<b>500145</b>	

Distributionsmedium
---------------------

## Site (installationsplats)

Företag/myndighet	Driftansvar J/N*
<b>DATAINSTITUTIONEN</b>	
Installationsadress/postadress	
Postnr	Ort
<b>577 00</b>	<b>HULTSFRED</b>
Tel	
Systemansvarig	

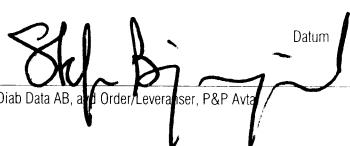
## Leverantör

Företag/myndighet	Driftansvar J/N*
<b>DIAB DATA AB</b>	
Adress	
<b>Box 2029</b>	
Postnr	Ort
<b>183 02</b>	<b>TÄBY</b>
Tel	
Kontaktperson	

<b>Programvara</b>	<b>079-8792-20</b>	<b>C++ LANGUAGE SYSTEM KL IV</b>
<b>Programspecifika villkor:</b>		

## Underskrifter

Ort \_\_\_\_\_ Datum \_\_\_\_\_  
Kund \_\_\_\_\_  
Namnförtydligande \_\_\_\_\_  
 enligt annat avtal \_\_\_\_\_

Täby \_\_\_\_\_ Datum **92-05-27**  
  
Programdistr / Diab Data AB, avtal Order/Leveransser, P&P Avtal  
Namnförtydligande **Stefan Bjernegård**  
Giltighet fr o m **92-05-27**

**DIAB DATA**

Diab Data AB, Box 2029, 183 02 Täby. Tel 08-638 94 00. Telex 10978. Telefax 08-792 05 61. Teletex 2401-812 6002.

# Avtalsvillkor

## Licensavtal för nyttjanderätt av programvara

Dessa villkor gäller beträffande nyttjanderätt av specificerad programvara när så har angivits på omstående sida.

### 1. Avtalstid

1.1 Avtalet gäller under den tid Kunden har det specificerade datorsystemet i sin ägo eller till dess att Kunden återlämnat Programvaran till Diab Data AB i enlighet med punkt 9 i detta avtal. Diab Data AB har dock rätt att omedelbart säga upp avtalet om Kunden underlåter att uppfylla villkoren enligt detta avtal.

### 2. Licens för nyttjanderätt av Programvara

2.1 Nyttjanderätten till Programvaran ger Kunden rätt att nyttja Programvaran på i detta avtal specificerat datorsystem med angivet serienummer. Byggs specificerat datorsystem ut så att nyttjanderättspriset höjs debiteras kunden mellanskillnaden enligt gällande prislista samt administrativa kostnader. Nyttjanderätten gäller bara för ett datorsystem.

2.2 Nyttjanderätten till Programvaran kan temporärt överföras till ett reservsystem om licensierat datorsystem är ur bruk på grund av funktionsfel, förebyggande underhåll eller teknisk ändring. När licensierat datorsystem återställts i funktionsdugligt skick och behandlingen av data (som inlästs i reservsystemet) slutförts, upphör den tillfälliga nyttjanderätten för Programvaran i reservsystemet och Programvaran skall omedelbart raderas från detta system.

### 3. Överföring av licens

Denna licens med specificerad Programvara, samt annat material på vilket avtalet tillämpas, kan ej utan skriftligt medgivande av Diab Data AB överföras till annat datorsystem eller tredje man.

### 4. Tillåtelse att kopiera eller ändra programvaran

4.1 Kunden äger ej rätt att kopiera eller på annat sätt mångfaldiga dokumentation tillhörande Programvaran. Diab Data AB tillhandahåller extra kopior av dokumentationen mot avgift enligt då gällande prislista.

4.2 Kunden får uteslutande för egna säkerhets- och arkivändamål (backup) framställa kopior av Programvaran. Original och kopior av Programvaran, eller del därav, är Diab Data ABs egendom.

4.3 Om original eller kopia av Programvaran permanent förvaras på annan ort än där datorsystemet är installerat, skall Kunden skriftligen meddela Diab Data AB var originalet eller kopian förvaras. Då reservsystem används får kunden temporärt förvara Programvaran på annan plats.

4.4 Kunden har rätt att helt eller delvis inlemma programvaran i annat programmaterial för att skapa ett kombinerat programsystem, detta förutsatt att Programvaran, då licensen upphör, fullständigt lages bort från det kombinerade programsystemet och förstöres. Programvaran, eller delar därav, som inlemmats i ett kombinerat programsystem får utnyttjas endast i datorsystem enligt villkoren i detta licensavtal. Kunden är ensam ansvarig för sådana ändringar.

4.5 Kunden skall på samtliga kopior av Programvaran återge och införa Diab Data ABs

notis om upphovsmannarätt (copyright) och i övrigt iakttaga Diab Datas instruktioner därom. Detta gäller samtliga kopior av vad slag de vara må, oberoende av om Programvaran kopierats helt eller delvis, ändrats eller inlemmats i annat program.

### 5. Sekretess

Kunden förbinder sig att ej, utan Diab Data ABs skriftliga samtycke, göra tillgängligt någon del av Programvaran, omfattande som exempel alla former av flödesscheman, källprogramkod eller dokumentation, för annan än Kundens egen personal.

### 6. Export

Nyttjanderätten gäller enbart i Sverige. Programvaran får ej exporteras utan Diab Data ABs skriftliga samtycke därom.

### 7. Parternas åtagande

7.1 För programvaran publicerar Diab Data AB dokumentation. Diab Data AB ansvarar för att Programvaran vid leverans överensstämmer med denna dokumentation, med undantag för de eventuella avvikelser som noterats i för Programvaran gällande version av Revisionsinformation.

7.2 Kunden är ensam ansvarig för ledning, övervakning och kontroll av nyttjandet av Programvaran.

7.3 Kunden skall med instruktioner, avtal och/eller på annat sätt vidtaga lämpliga åtgärder beträffande sin personal eller andra personer som ges tillgång till Programvaran för att uppfylla sina skyldigheter enligt detta avtal.

7.4 Kunden har under avtalets giltighetstid tillgång till Diab Data ABs 'Hot-line'-funktion mot ersättning enligt Diab Data ABs gällande prislista.

### 8. Ansvar

8.1 Diab Data AB kan ej garantera att Programvaran är helt fri från programfel. Kunden är införstådd med att sådan total frihet från programfel ej kan uppnås. Kunden kan erhålla rättade versioner av Programvaran genom underhållsavtal för Programvaran. Fel i Programvara som åtgärdas genom insatser av maskinvarukaraktär på specificerat datorsystem debiteras om Kunden ej har underhållsavtal för maskinvara på specificerat datorsystem.

8.2 Diab Data AB garanterar ej under några omständigheter för direkt eller indirekt skada eller följdskada, även om Diab Data AB tidigare underrättats om möjligheten av att sådan skada kan uppstå. Diab Data AB svarar således icke för utebliven vinst. Diab Data AB svarar icke heller för anspråk av tredje man mot Kunden.

### 9. Licensens upphörande

Då licensavtalet upphör skall Kunden till Diab Data AB skriftligen intyga att Programvaran enligt detta avtal har raderats från specificerat datorsystem. Kunden skall dessutom till Diab Data AB returnera original, eventuella uppdateringar av detsamma, samt kopior av Programvaran enligt detta avtal. Detta gäller samtliga kopior av vad slag de vara må, oberoende av om Programvaran kopierats helt eller delvis, ändrats eller inlemmats i annat programsystem.

Diab Data AB tecknar med kunden (**Kunden**) följande avtal för maskinvaruunderhåll. Diab Data åtar sig att underhålla nedan förtecknade utrustningar på angiven installationsplats, enligt angivet servicealternativ samt enligt de allmänna bestämmelser för serviceavtal som framgår av omstående sida.

Avtalsnr 51805-		Avtalsvillkor FULL
Kundnr 1984	Platsnr 16483	Utskriftsdatum 92-05-27

## Kund

Företag/myndighet DATAINSTITUTIONEN	Driftansvar J/N* N
Adress Stålhagsskolan	
Postnr 577 00	Ort HULTSFRED
Tel	
Kontaktperson	

## Dator

Serienr (CPU ID) 500145	Antal CPU 1
Avgift /Grundsystem per mån 384.00                      DIAB2420 GRUND	
Avgift /Totalt per mån 696.00	
Distributionsmedium	
Deb fr o m 92-12-25	Basindex 587.80

## Plats

Företag/myndighet DATAINSTITUTIONEN	Driftansvar J/N* J
Installationsadress/postadress	
Postnr 577 00	Ort HULTSFRED
Tel	
Systemansvarig	

## Leverantör

Företag/myndighet DIAB DATA AB	Driftansvar J/N* N
Adress Box 2029	
Postnr 183 02	Ort TÄBY
Tel	
Kontaktperson Marie Carlsson, ADB-samordnare	

\*erhåller uppdateringar, etc

Artikel nr	Benämning	Avtalsvillkor	Avgift/mån	Ingår i grundsystem	Anmärkning, serienr, mm
001-7352-00	DIAB2420 GRUNDSYSTEM		384		
001-7361-08	EDU 300MB MASSMINNE		155		
001-7362-00	ESU 150MB STREAMER		75		723135
002-2035-04	MINNEEXPANSION 16MB		48		172694
001-7266-11	ETHERNET KIT DIABXX20 DS		34		172739

Sida 1 av 1

### I detta avtal angivna villkor accepteras:

Ort \_\_\_\_\_ Datum \_\_\_\_\_

Täby

Datum 92-05-27

Kund \_\_\_\_\_

Handläggare:  
Stefan Bjernegård

Namnförtydligande \_\_\_\_\_

enligt annat avtal \_\_\_\_\_

Giltighet fr o m 91-12-25

# Avtalsvillkor

## 1. Beskrivning av underhållsåtagandet

1.1 Diab Data AB skall tillhandahålla förebyggande underhåll i enlighet med sina normer. Avhjälpande underhåll utföres på kundens anmodan. Förebyggande underhåll utföres normalt i samband med avhjälpande ingrepp.

1.2 Underhåll utföres av Diab Data AB under tiden 08.30-16.00 måndag-fredag, ej helgdagar eller andra genom avtal arbetsfria dagar. Underhåll på annan tid samt jour- och beredskapsservice tillhandahålls till av Diab Data AB vid varje tillfälle gällande priser och bestämmelser.

1.3 Underhållsåtagandet omfattar ej följande:

- elektriska, i förhållande till utrustningen externa installationer,
- tekniska specifikationsändringar andra än sådana som utgör obligatoriska uppdateringar av utrustningen,
- installation eller flyttning av utrustningen eller tillsatsenheter,
- anskaffning av tillsatsenheter eller drifttillbehör,
- underhåll av drifttillbehör, tillsatsenheter, maskiner eller andra apparater som ej tillhandahålls av leverantören,
- reparationer eller annan service som nödvändiggjorts på grund av felanvändning, användning av drifttillbehör som ej uppfyller leverantörens specifikationer, fel eller försummelse av kunden, dennes personal eller tredje man,
- reparationer eller annan service som nödvändiggjorts på grund av omständigheter i utrustningens omgivning, t ex avbrott eller variationer i elkraftförsörjningen eller luftkonditioneringen, olyckshändelse eller annan omständighet utom Diab Data ABs kontroll som ej är att hänföra till normal användning av utrustningen,
- läs-, skrivhuvuden, bildrör eller skrivstift.

## 2. Servicealternativ

Underhållsavtal kan omfatta endera av nedan specificerade alternativ. Avtalat underhållsalternativ anges i avtalet.

### 2.1 Fullservice - F

Diab Data AB utför underhållet i kundens lokaler. Avtalade underhållsavgifter täcker kundens samtliga kostnader för underhållet. Felservice, dvs påbörjande av resa, inleds normalt senast åtta arbetstimmar efter anmälan. Underhåll utföres normalt genom utbyte av felaktig modul/enhet.

### 2.2 Depåservice - D

Underhåll utföres i Diab Data ABs lokaler. Kunden svarar själv på egen risk och bekostnad för felsökning, urkoppling av felaktig enhet, emballering, transport till Diab Data ABs servicekontor samt återinkoppling av enhet. Underhåll utföres normalt inom 5 arbetsdagar. Felanmälan räknas från det att utrustningen ankommit till Diab Data ABs servicekontor. Diab Data AB svarar för transport och försäkring av enhet tillbaka till kunden.

## 3. Avgifter

3.1 Angivna avgifter är de priser som gäller vid avtalets tecknande.

3.2 Underhållsavgift erläggs för avtalat underhållsalternativ under avtalad period. Avgifterna och period anges i avtalet. Om underhåll utföres under del av period skall underhållsavgifterna beräknas proportionellt per dag.

3.3 Diab Data AB äger rätt att en gång per år ändra underhållsavgifterna så att de överensstämmer med av leverantören allmänt tillämpade normer. Sådan ändring får ej överstiga

kostnadsutvecklingen enligt Statistiska Centralbyråns index benämnt arbetskraftskostnader inklusive arbetskraftsskatter SNI 38 kol 80. Justering av underhållsavgift sker normalt vid ingången av nytt kalenderår.

3.4 Underhållsavgifter faktureras kvartalsvis i förskott. Andra avgifter som skall utgå enligt dessa bestämmelser faktureras så snart prestation har utförts.

3.5 Betalning skall erläggas inom 30 dagar från fakturadatum. Därefter debiteras dröjsmålsränta som utgår efter en räntesats som med 10 % överstiger Riksbankens vid varje tillfälle gällande diskonto.

3.6 Utöver de i avtalet nämnda avgifterna betalar Kunden mervärdesskatt, därmed jämbördig skatt samt övriga skatter och avgifter som kan utgå på grund av avtalet.

## 4. Äganderätt till utbyta delar mm

Äganderätten till inmonterade delar tillkommer ägaren av utrustningen. Äganderätten till alla utbyta delar tillkommer Diab Data AB.

## 5. Anordningar för underhåll

5.1 Diab Data ABs underhållspersonal skall, inom ramen för kundens säkerhetsbestämmelser, utan hinder äga tillträde till utrustningen i och för utförande av nödvändigt underhåll.

5.2 Drifttillbehör, ex vis papper och databärare, som erfordras för utförande av förebyggande och avhjälpande underhåll skall tillhandahållas av kunden.

## 6. Ansvar

Diab Data AB svarar för skada på sak eller person som vållats av eller uppkommit på grund av vårdslöshet av leverantörens personal och som täcks av för ändamålet tecknad ansvarsförsäkring. Leverantören förbinder sig att vidmakthålla denna försäkring. Diab Data AB svarar inte för följskada av något slag, t ex utebliven vinst och köp av annan maskintid.

## 7. Avtalets giltighet och uppsägning

Detta avtal gäller 12 månader om annat ej angivits. Avtalet förlängs automatiskt med 12 månader i taget om uppsägning ej sker. Uppsägning skall ske skriftligen av endera parten senast tre månader innan avtalstidens utgång.

## 8. Övriga villkor

8.1 Diab Data AB skall lämna kunden ett exemplar av den service rapport som upprättats vid servicebesök.

8.2 Detta avtal gäller med reservation för krig, lockout, strejk, blixtnedslag, eldsvåda eller andra omständigheter utanför parternas kontroll.

8.3 Samtliga villkor framgår av detta avtal och eventuella angivna härtill hörande bilagor. Muntliga överenskommelser vid sidan av detta avtal är ogiltiga. Tillägg och ändringar i träffat avtal och härtill hörande bilagor är endast gällande, om de skriftligen godkänns av behörig representant för vardera parten och anslutes till detta avtal.

8.4 Tvister rörande tillämpning, tolkning eller giltigheten av detta avtal skall avgöras av skiljemen enligt svensk lag.

Diab Data AB tecknar med kunden (**Kunden**) följande ej överlåtbara, icke exklusiva avtal, enligt villkor på omstående sida, om uppdatering/underhåll av nedanstående **Programvara**.  
Avtalets omfattning framgår av omstående Allmänna villkor.

Avtalsnr <b>51804-</b>		Avtalsvillkor <b>PV-1</b>
Kundnr <b>1984</b>	Platsnr <b>16483</b>	Utskriftsdatum <b>92-05-27</b>

**Kund**

Företag/myndighet <b>DATAINSTITUTIONEN</b>	Driftansvar J/N* <b>N</b>
Adress <b>Stålhagsskolan</b>	
Postnr <b>577 00</b>	Ort <b>HULTSFRED</b>
Tel	
Kontaktperson	

**Dator**

Seriernr (CPU ID) <b>500145</b>	Antal CPU <b>1</b>
Avgift /Grundsystem per mån <b>560.00</b> <b>DIAB2420 GRUND</b>	
Avgift /Totalt per mån <b>1037.00</b>	
Distributionsmedium	
Deb fr o m <b>92-12-25</b>	Basindex <b>587.80</b>

**Plats**

Företag/myndighet <b>DATAINSTITUTIONEN</b>	Driftansvar J/N* <b>J</b>
Installationsadress/postadress	
Postnr <b>577 00</b>	Ort <b>HULTSFRED</b>
Tel	
Systemansvarig	

**Leverantör**

Företag/myndighet <b>DIAB DATA AB</b>	Driftansvar J/N* <b>N</b>
Adress <b>Box 2029</b>	
Postnr <b>183 02</b>	Ort <b>TÄBY</b>
Tel	
Kontaktperson <b>Marie Carlsson, ADB-samordnare</b>	

Artikel nr	Benämning	Avgift/mån	Ingår i grundsystem	Anmärkning, serienr, mm
001-7352-00	DIAB2420 GRUNDSYSTEM	560		
072-8706-22	D-NIX 5.3 GRUND DIAB2420	0	*	
072-8708-20	D-MENU KL IV	0	*	
079-8788-20	D-NIX 5.3 UTB. PAKET KL	178		
072-8385-20	COMC GRUNDPROGRAMVARA KL	74		
072-8367-20	D-LINE/PC KL IV	95		
072-8449-20	ETH TILLVAL II FÖR D-LIN	70		
072-8715-20	D-BASIC V & ISAM KL IV	60		

Sida 1 av 1

**I detta avtal angivna villkor accepteras:**

Ort \_\_\_\_\_ Datum \_\_\_\_\_

Täby

Datum 92-05-27

Kund \_\_\_\_\_

Namnförtydligande \_\_\_\_\_

 enligt annat avtal \_\_\_\_\_Handläggare:  
Stefan Bjernegård

Giltighet fr o m 91-12-25

# Avtalsvillkor

## Underhåll och uppdatering av programvara

Dessa villkor gäller beträffande underhåll och uppdatering av specificerad programvara när så har angivits på omstående sida.

### 1. Uppdatering

Då ny version finnes av programvaran översänder Diab Data AB denna version till angiven driftansvarig. I denna nya version ingår programkod och erforderlig komplettering/uppdatering av dokumentation, specificerat i medföljande, för versionen gällande, Revisionsinformation.

### 2. Underhåll

2.1 Då Kunden konstaterar fel i gällande version av Programvaran skall felrapport snarast tillsändas Kundstöd/Produktgruppen hos Diab Data AB. Detta skall ske för varje konstaterat fel.

2.2 Diab Data AB kan ge Kunden förslag om åtgärder för att temporärt kringgå felet och/eller ge besked om leveranstid för korrigerad Programvara. Den gjorda korrigeringen kommer sedan att ingå i nya versioner av Programvaran. Alla gjorda korrigeringar finns specificerade i den Revisionsinformation, som medföljer programuppdateringen.

2.3 Kunden har under avtalets giltighetstid tillgång till Diab Data ABs 'Hot-line'-funktion utan kostnad förutsatt att kunden är utbildad i Diab Data ABs förskott och systemet är försett med modem. Stödet gäller ej frågor av ren förståelsekaraktär. Övrigt stöd debiteras enligt gällande prislista.

2.4 Underhållsavtalet gäller för underhåll på gällande version av Programvaran. Underhåll för andra och/eller äldre versioner av Programvaran debiteras Kunden enligt Diab Data ABs då gällande prislista.

### 3. Avgifter

3.1 Angivna avgifter är de priser som gäller vid avtalets tecknande.

3.2 För programunderhåll och uppdatering utgår avgift enligt Diab Data ABs då gällande prislista. Avgiften faktureras kvartalsvis i förskott.

3.3 Diab Data AB äger rätt att ändra avgiften för avtalet. Den nya årliga avgiften gäller vid nästkommande faktureringsfälle och faktureras då Kunden. Justering av underhållsavgift sker normalt vid ingången av nytt kalenderår.

3.4 I de fall Kunden önskar annat distributionsmedium än det Diab Data AB, som standard, tillhandahåller för Programvaran, betalas dessa merkostnader av Kunden. Diab Data AB äger dock rätt att avgöra om distribution är möjlig på det av Kunden föreslagna mediet.

3.5 Betalning skall erläggas inom 30 dagar från fakturadatum. Därefter debiteras dröjsmålsränta som utgår efter en räntesats som med 10 % överstiger Riksbankens vid varje tillfälle gällande diskonto.

3.6 Utöver de i avtalet nämnda avgifterna betalar Kunden mervärdesskatt, därmed jämbörig skatt samt övriga skatter och avgifter som kan utgå på grund av avtalet.

### 4. Avtalets giltighet och uppsägning

4.1 Avtal om underhåll och uppdatering förutsätter gällande licensavtal.

4.2 Detta avtal gäller 12 månader från teckningsdatum om annat ej angivits. Därefter förlängs avtalet automatiskt med 12 månader i taget. Uppsägning skall ske skriftligen av endera parten senast tre månader innan avtalstidens utgång. Diab Data AB har rätt att säga upp avtalet med omedelbar verkan om Kunden ej uppfyller de åtaganden som, enligt Licensavtal för Nyttjanderätt, gäller för Programvaran. Inbetalda avgifter enligt detta avtal återbetalas ej.

4.3 Om avgiftshöjningen för det årliga underhållet överstiger index enligt SNI38 kol 80 har Kunden rätt att omgående häva avtalet.

### 5. Övriga villkor

5.1 Detta avtal gäller med reservation för krig, lockout, strejk, eldsvåda eller andra omständigheter utanför parternas kontroll.

5.2 Samtliga villkor framgår av detta avtal och härtill hörande bilagor. Muntliga överenskommelser vid sidan av detta avtal är ogiltiga. Tillägg och ändringar i träffat avtal och härtill hörande bilagor är endast gällande, om de skriftligen godkännes av behörig representant för vardera parten och anslutes till detta avtal.

5.3 Tvister rörande tolkning eller giltigheten av detta avtal skall avgöras av skiljemän enligt svensk lag.



**Diab Data AB** tecknar med kunden (**Kunden**) följande ej överlåtbara, icke exklusiva avtal, enligt villkor på omstående sida, om uppdatering/underhåll av nedanstående **Programvara**.  
Avtalets omfattning framgår av omstående Allmänna villkor.

Avtalsnr <b>51804-01</b>		Avtalsvillkor <b>PV-1</b>
Kundnr <b>1984</b>	Platsnr <b>16483</b>	Utskriftsdatum <b>92-05-27</b>

**Kund**

Företag/myndighet <b>DATAINSTITUTIONEN</b>	Driftansvar J/N* <b>N</b>
Adress <b>Stålhagsskolan</b>	
Postnr <b>577 00</b>	Ort <b>HULTSFRED</b>
Tel	
Kontaktperson	

**Dator**

Seriern (CPU ID) <b>500145</b>	Antal CPU <b>1</b>
Avgift /Grundsystem per mån <b>DIAB2420 GRUND</b>	
Avgift /Totalt per mån <b>210.00</b>	
Distributionsmedium	
Deb fr o m <b>93-01-01</b>	Basindex <b>587.80</b>

**Plats**

Företag/myndighet <b>DATAINSTITUTIONEN</b>	Driftansvar J/N* <b>J</b>
Installationsadress/postadress	
Postnr <b>577 00</b>	Ort <b>HULTSFRED</b>
Tel	
Systemansvarig	

**Leverantör**

Företag/myndighet <b>DIAB DATA AB</b>	Driftansvar J/N* <b>N</b>
Adress <b>Box 2029</b>	
Postnr <b>183 02</b>	Ort <b>TÄBY</b>
Tel	
Kontaktperson <b>Marie Carlsson, ADB-samordnare</b>	

\*erhåller uppdateringar, etc

Artikel nr	Benämning	Avgift/mån	Ingår i grundsystem	Anmärkning, serienr, mm
001-7352-00 079-8792-20	DIAB2420 GRUNDSYSTEM C++ LANGUAGE SYSTEM KL I	210		

Sida 1 av 1

**I detta avtal angivna villkor accepteras:**

Ort \_\_\_\_\_ Datum \_\_\_\_\_

Täby

Datum 92-05-27

Kund \_\_\_\_\_

Namnförtydligande \_\_\_\_\_

 enligt annat avtal \_\_\_\_\_

Giltighet fr o m 92-01-01

Handläggare:  
**Stefan Bjernegård**

# Avtalsvillkor

## Underhåll och uppdatering av programvara

Dessa villkor gäller beträffande underhåll och uppdatering av specificerad programvara när så har angivits på omstående sida.

### 1. Uppdatering

Då ny version finnes av programvaran översänder Diab Data AB denna version till angiven driftansvarig. I denna nya version ingår programkod och erforderlig komplettering/uppdatering av dokumentation, specificerat i medföljande, för versionen gällande, Revisionsinformation.

### 2. Underhåll

2.1 Då Kunden konstaterar fel i gällande version av Programvaran skall felrapport snarast tillsändas Kundstöd/Produktgruppen hos Diab Data AB. Detta skall ske för varje konstaterat fel.

2.2 Diab Data AB kan ge Kunden förslag om åtgärder för att temporärt kringgå felet och/eller ge besked om leveranstid för korrigerad Programvara. Den gjorda korrigeringen kommer sedan att ingå i nya versioner av Programvaran. Alla gjorda korrigeringar finns specificerade i den Revisionsinformation, som medföljer programuppdateringen.

2.3 Kunden har under avtalets giltighetstid tillgång till Diab Data ABs 'Hot-line'-funktion utan kostnad förutsatt att kunden är utbildad i Diab Data ABs försorg och systemet är försett med modem. Stödet gäller ej frågor av ren förståelsekaraktär. Övrigt stöd debiteras enligt gällande prislista.

2.4 Underhållsavtalet gäller för underhåll på gällande version av Programvaran. Underhåll för andra och/eller äldre versioner av Programvaran debiteras Kunden enligt Diab Data ABs då gällande prislista.

### 3. Avgifter

3.1 Angivna avgifter är de priser som gäller vid avtalets tecknande.

3.2 För programunderhåll och uppdatering utgår avgift enligt Diab Data ABs då gällande prislista. Avgiften faktureras kvartalsvis i förskott.

3.3 Diab Data AB äger rätt att ändra avgiften för avtalet. Den nya årliga avgiften gäller vid nästkommande faktureringsstillfälle och faktureras då Kunden. Justering av underhållsavgift sker normalt vid ingången av nytt kalenderår.

3.4 I de fall Kunden önskar annat distributionsmedium än det Diab Data AB, som standard, tillhandahåller för Programvaran, betalas dessa merkostnader av Kunden. Diab Data AB äger dock rätt att avgöra om distribution är möjlig på det av Kunden föreslagna mediet.

3.5 Betalning skall erläggas inom 30 dagar från fakturadatum. Därefter debiteras dröjsmålsränta som utgår efter en räntesats som med 10 % överstiger Riksbankens vid varje tillfälle gällande diskonto.

3.6 Utöver de i avtalet nämnda avgifterna betalar Kunden mervärdesskatt, därmed jämbördig skatt samt övriga skatter och avgifter som kan utgå på grund av avtalet.

### 4. Avtalets giltighet och uppsägning

4.1 Avtal om underhåll och uppdatering förutsätter gällande licensavtal.

4.2 Detta avtal gäller 12 månader från teckningsdatum om annat ej angivits. Därefter förlängs avtalet automatiskt med 12 månader i taget. Uppsägning skall ske skriftligen av endera parten senast tre månader innan avtalstidens utgång. Diab Data AB har rätt att säga upp avtalet med omedelbar verkan om Kunden ej uppfyller de åtaganden som, enligt Licensavtal för Nyttjanderätt, gäller för Programvaran. Inbetalda avgifter enligt detta avtal återbetalas ej.

4.3 Om avgiftshöjningen för det årliga underhållet överstiger index enligt SNI38 kol 80 har Kunden rätt att omgående häva avtalet.

### 5. Övriga villkor

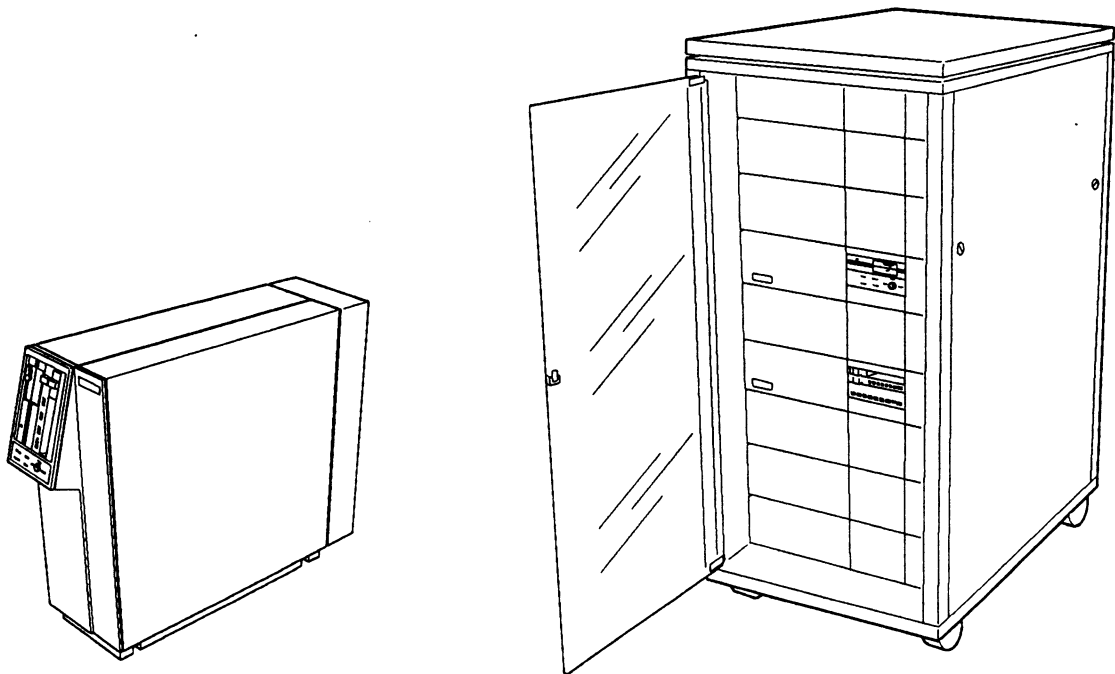
5.1 Detta avtal gäller med reservation för krig, lockout, strejk, eldsvåda eller andra omständigheter utanför parternas kontroll.

5.2 Samtliga villkor framgår av detta avtal och härtill hörande bilagor. Muntliga överenskommelser vid sidan av detta avtal är ogiltiga. Tillägg och ändringar i träffat avtal och härtill hörande bilagor är endast gällande, om de skriftligen godkännes av behörig representant för vardera parten och anslutes till detta avtal.

5.3 Tvister rörande tolkning eller giltigheten av detta avtal skall avgöras av skiljemän enligt svensk lag.

**14**

# Förberedelser för Installation DS90



DIAB  DATA

© 1990-91, Diab Data AB

089-9883-10 Förberedelser för installation DS90  
Version A.1 91-01-22

## 1. Miljökrav

---

- 1.1. Allmän översikt \_\_\_\_\_ 1 - 1
- 1.2. Vad man ska tänka på \_\_\_\_\_ 1 - 1

## 2. Datorrum

---

- 2.1. Separat datorrum eller inte \_\_\_\_\_ 2 - 1
- 2.2. Storleken på datorrummet \_\_\_\_\_ 2 - 3
- 2.3. Kabeldragningar \_\_\_\_\_ 2 - 5
- 2.4. Enkelt golv \_\_\_\_\_ 2 - 6
- 2.5. Upphöjt golv \_\_\_\_\_ 2 - 7
- 2.6. Golvbeklädnad \_\_\_\_\_ 2 - 8

## 3. Luftkonditionering, brandskydd

---

- 3.1. Temperatur, kylning, luftfuktighet \_\_\_\_\_ 3 - 1
- 3.2. Damm, rök och smuts \_\_\_\_\_ 3 - 3
- 3.3. Säkerhet, brandskydd \_\_\_\_\_ 3 - 3
- 3.4. Enkel rumsventilation för små system \_\_\_\_\_ 3 - 4
- 3.5. Luftkonditionering för stora system \_\_\_\_\_ 3 - 5

## 4. Strömförsörjning och jordning

---

- 4.1. Nätspänning till datorsystemet \_\_\_\_\_ 4 - 1
- 4.2. Skyddsjord \_\_\_\_\_ 4 - 2
- 4.3. Placering av nätuttag \_\_\_\_\_ 4 - 2
- 4.4. Störningar i nätspänningen \_\_\_\_\_ 4 - 4
- 4.5. Skyddsåtgärder \_\_\_\_\_ 4 - 5
- 4.6. Vilka åtgärder krävs? \_\_\_\_\_ 4 - 6
- 4.7. Avbrottsfri strömförsörjning - UPS \_\_\_\_\_ 4 - 6
- 4.8. Systemjord \_\_\_\_\_ 4 - 6
- 4.9. Undercentral i datorrum \_\_\_\_\_ 4 - 8

## **5. Skärmning av systemet**

---

- 5.1. Jordning \_\_\_\_\_ 5 - 1  
5.2. Skärmning av kablar \_\_\_\_\_ 5 - 1

## **6. UPS Avbrottsfri strömförsörjning**

---

## **7. Kablar för terminaler och skrivare**

---

- 7.1. Terminalanslutningar \_\_\_\_\_ 7 - 1  
7.2. Huvudkonsol \_\_\_\_\_ 7 - 2  
7.3. Gemensamma skrivare \_\_\_\_\_ 7 - 2  
7.4. Lokala skrivare för en användare \_\_\_\_\_ 7 - 2  
7.5. Korthållsmodem, terminalmultiplexor \_\_\_\_\_ 7 - 3  
7.6. Modem till telefonlinjen, X.21 eller X.25 \_\_\_\_\_ 7 - 3  
7.7. Datakablar för terminaler/skrivare/modem \_\_\_\_\_ 7 - 4  
7.8. Fast installerade datakablar \_\_\_\_\_ 7 - 5

## **8. Datanätverk**

---

- 8.1. Lokala nätverk \_\_\_\_\_ 8 - 1  
8.2. Globala nätverk \_\_\_\_\_ 8 - 2

## **9. Teknisk specifikation i korthet**

---

- 9.1. Luftkonditionering och brandskydd \_\_\_\_\_ 9 - 1  
9.2. Strömförsörjning \_\_\_\_\_ 9 - 1  
9.3. Jordning \_\_\_\_\_ 9 - 3  
9.4. Kabeldragning för terminaler och skrivare \_\_\_\_\_ 9 - 3  
9.5. Kortfakta datorrummet \_\_\_\_\_ 9 - 4

## **10. Specifika systemkomponenter**

---

## **11. Signalkablar och kontakter**

11.1. Terminal- och skrivaranslutning _____	11 - 1
11.2. Standardkablar _____	11 - 2
11.3. Anslutningskontakter _____	11 - 4
11.4. Datoranslutningskablar _____	11 - 8
11.5. Skarvkablar och fasta kablar _____	11 - 10
11.6. Terminalkablar för asynkron terminal _____	11 - 12
11.7. Skrivarkablar för asynkrona skrivare. _____	11 - 14
11.8. Modemkablar _____	11 - 16
11.9. Direktanslutna periferikablar _____	11 - 17

### **A. Checklista**

### **B. Lista över periferikablar**

### **C. Sakregister**



# Innehåll

# 1. Miljökrav

---

## 1.1. Allmän översikt

---

Denna handbok behandlar de förberedelser som skall göras innan datorsystemet installeras.

- Den miljö datorn skall placeras i, eventuellt byggande av datorrum och installation av luftkonditionering (kapitel 1, 2 och 3).
- Anslutning av nätspänning med korrekt jordning och eventuell installation av avbrottsfri kraft och undercentral i datorrummet (kapitel 4, 5 och 6).
- Förläggning av fast kablage för anslutning av terminaler, skrivare och modem, samt eventuellt korskopplingsskåp och anslutning till lokala och globala nätverk (kapitel 7 och 8).
- En sammanfattande lista med tekniska specifikationer för miljön, nätspänning och kablage finns i kapitel 9.
- En kort lista över fysiska mått och maximal effektutveckling ges i kapitel 10.
- Standardkablar för olika typer av terminaler, skrivare och modem beskrivs i kapitel 11. Där visas även de serieportar som finns baktill på de olika datormodellerna.
- Bilaga A är en checklista som bör fyllas i under förberedelserna
- I en separat bilaga finns en lista över vilka kablar som används till olika typer av periferiutrustningar..

## 1.2. Vad man ska tänka på

---

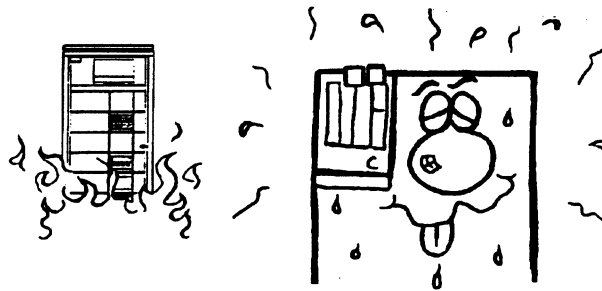
När man planerar installationen av datorsystemet finns det några punkter man bör tänka på. Rent allmänt kan man säga att datorn mår bra i samma miljö som människor mår bra. Men kontrollera för säkerhets skull följande punkter innan datorsystemet placeras ut :

- Luftväxling
- Temperatur
- Luftfuktighet
- Damm, rök och smuts
- Strömförsörjning
- Korthållsmodem

Datorsystem genererar alltid värme och bör av den anledningen erhålla god luftväxling. Systemet tar in kylluft och evakuerar sedan varmluft genom fläktar. För att erhålla de rätta kylande luftströmmarna inne i datorn, måste alltid alla täckplåtar vara monterade.

Systemet är byggt för att arbeta i en omgivningstemperatur på +10 - +35 grader C. Vänta alltid med uppstart av systemet efter en transport tills denna temperatur uppnåtts. Efter uppnådd arbetstemperatur får inga snabba temperaturväxlingar ske.

- Datorutrustning genererar värme, och ibland är ett kylsystem nödvändigt för att hålla rätt temperatur.

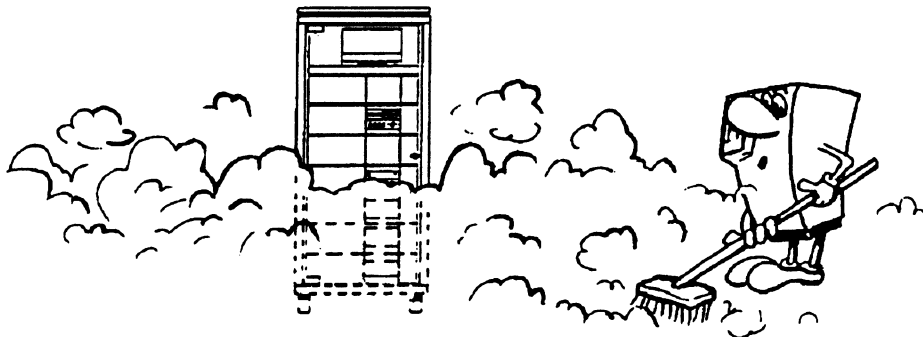


*Figur 1: All hjärnverksamhet fungerar dåligt vid hög värme . Dessutom förkortas komponenternas livslängd.*

Se till att luftfuktigheten är tillräcklig i den lokal där datorsystem finns. Det minskar risken för uppkomst av statisk elektricitet. .

Föroreningar som damm, rök eller smuts måste undvikas i den miljö där datorn skall placeras. Friskluftsintag och luftkonditioneringsutrustning skall innehålla filter. I de enheter som har inbyggd filter skall filtren rengöras regelbundet.

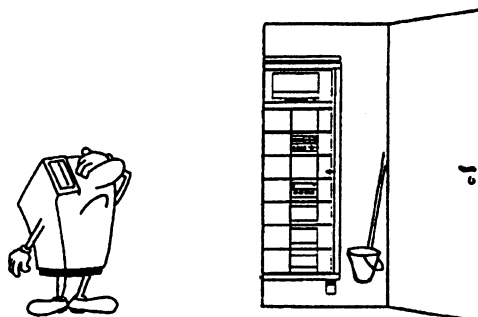
- En dammfri omgivning ger säkrare drift och längre livslängd.



*Figur 2: För mycket damm kan skada diskstationer, diskettenheter och bandenheter. Damm kommer också att lägga sig på komponenterna i datorn och minska värmeavledningen.*

För att kunna utföra service skall det finnas plats runt datorsystemet. Om flera datorsystem eller expansionsskåp används, skall de placeras bredvid varandra, men det skall då finnas plats och tillräckligt långa kablar för att de ska kunna flyttas isär vid service.

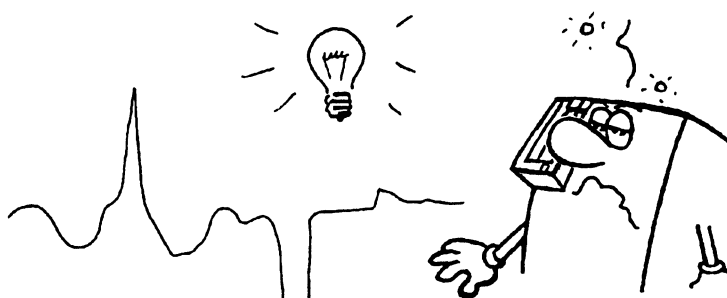
- Man bör tänka på placering och servicetillgänglighet.



*Figur 3: Städskrubben är inte ett bra datorrum.*

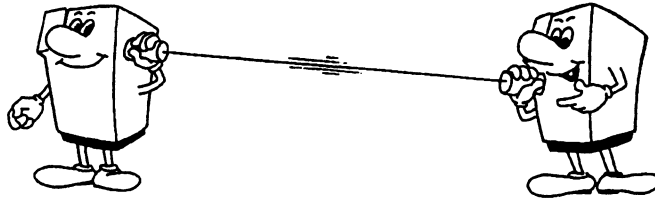
Datorsystem kräver god strömförsörjning för att fungera utan problem. Nätspanningen skall vara stabil och ha skyddsjord. System kan levereras för 230V eller 120V växelspanning. Effektbehovet är mellan 300 W och 1200 W beroende på systemtyp och konfiguration. Om datorn skall användas i en miljö där risk finns för störningar i elförsörjningen bör anslutningen ske med speciell hänsyn till jordanslutningen och till den nätfas som har minsta störningarna. Vid behov förses systemet med s k avbrottsfri kraft (UPS).

- Datorutrustning kräver stabil och korrekt nätspanning för att fungera bra.



*Figur 4: Varierande nätspanning duger för glödlampor men inte för datorsystem.*

Vid anslutning av periferienheter, som t ex terminaler eller skrivare, bör korthållsmodem eller liknande användas då förbindelsen överskrider 15 meter enligt specifikationen för V.24(RS232C).



*Figur 5: Med långa datakablar krävs korthållsmodem.*

En brandsläckare av rätt typ skall finnas i anslutning till datorutrustningen. Bränder i elektronik skall inte släckas med vatten.

- Vilken typ av säkerhetsutrustning skall installeras.

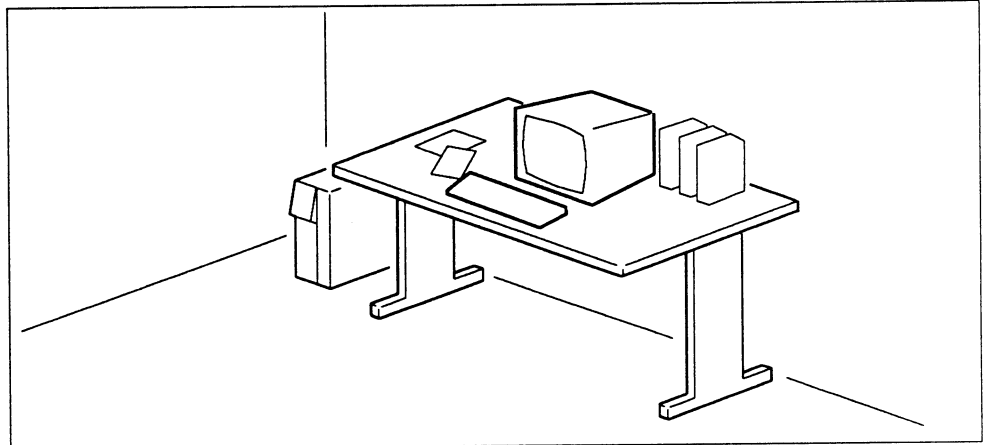


*Figur 6: Brandlarm och säkerhetsfunktioner kan vara av intresse.*

## 2. Datorrum

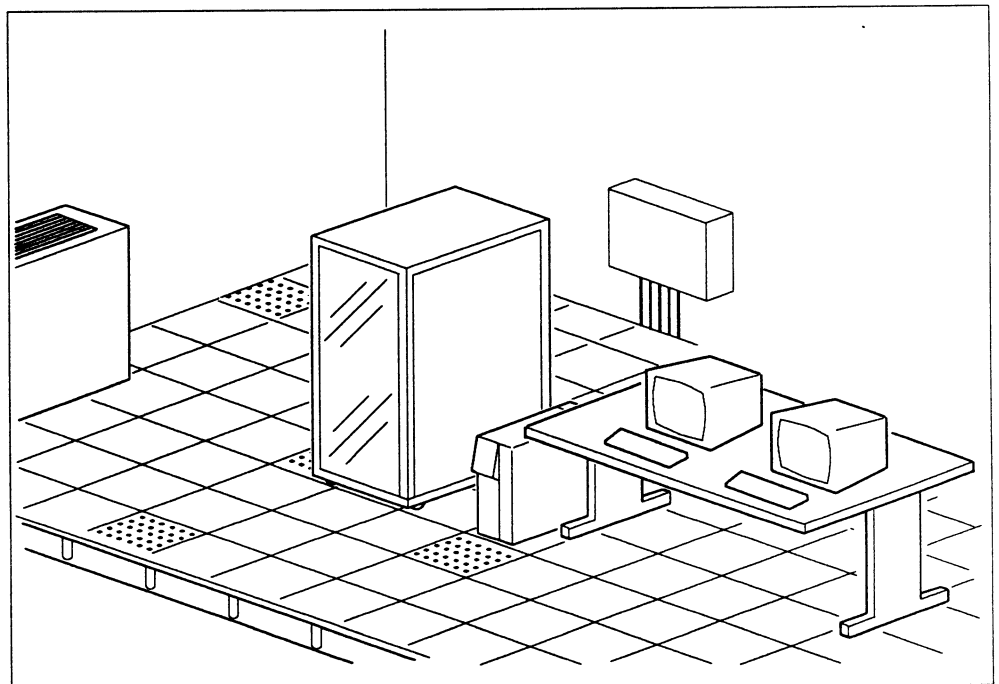
### 2.1. Separat datorrum eller inte

En enstaka dator kan placeras i ett normalt kontorsrum under förutsättning att miljökraven i övrigt kan uppfyllas.



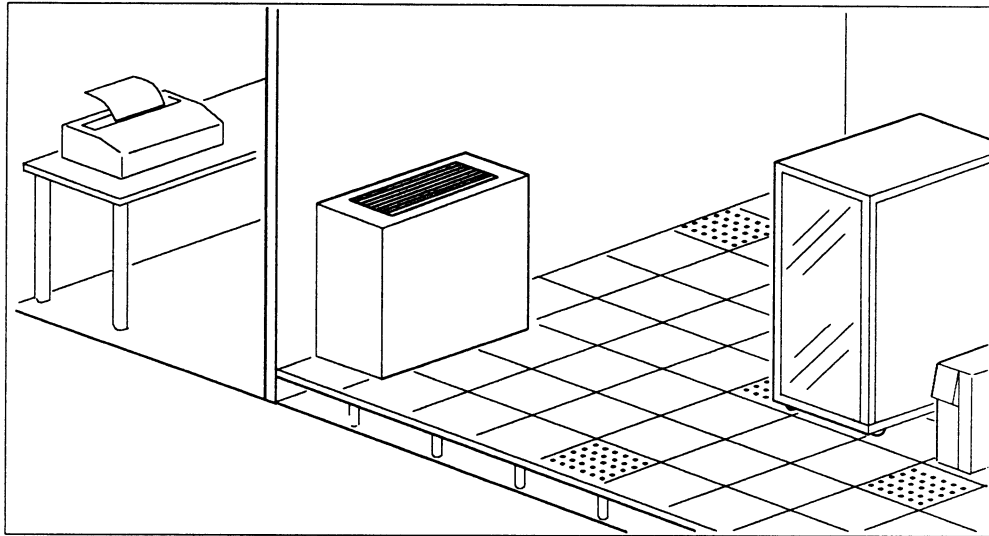
*Figur 7: En enstaka dator kan placeras i normal kontorsmiljö.*

Större system eller en datoranläggning med många enheter bör däremot placeras i ett separat datorrum, där nät och terminalkablar kan monteras fast längs väggarna (eller under ett upphöjt golv) och där effektiv luftkonditionering installeras.



*Figur 8: Stora system bör placeras i separat datorrum.*

Centrala skrivare bör av miljöskäl placeras i ett separat rum nära datorrummet, dels för att skrivarna genererar damm och oljud, dels för att många människor besöker skrivarna och river upp damm och ändrar ventilationen.

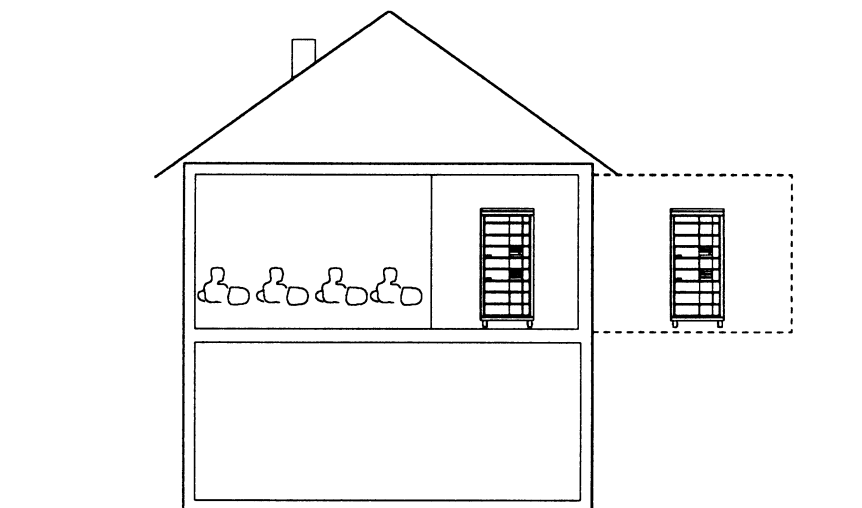


*Figur 9: Skrivare placeras i ett separat rum.*

Datorutrustningen skall placeras där det är enkelt att expandera. Många kunder kommer en dag att upptäcka att datorrummet är för litet då behovet av databehandling växer snabbt. Då är det bra att ha ett datorrum som är tillräckligt stort eller ett som enkelt kan byggas ut.

Vid valet av plats för datorsystemet bör du också tänka på skydd mot elektromagnetiska störningar, ljus, värme och brand.

Slutligen bör du tänka på hur kablar är dragna och skall dras i huset. Skrivarrummet bör ligga nära datorrummet.



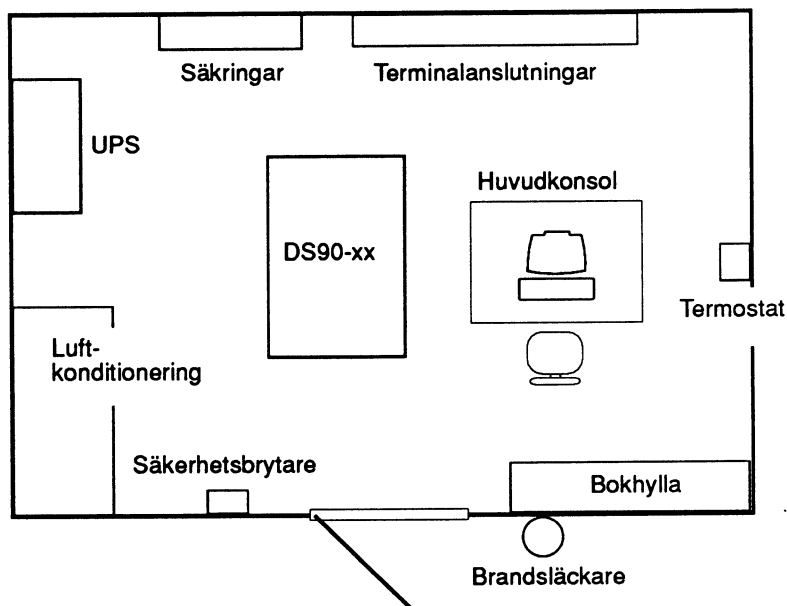
*Figur 10: Placera datorutrustningen där det är enkelt att expandera.*

## 2.2. Storleken på datorrummet

Storleken på datorrummet avgörs av behovet av åtkomstutrymme runt varje enskild enhet. Minsta utrymme för service är ca en meter fritt utrymme runt enheterna. Flera datorenheter placeras normalt nära varandra men det måste då finnas plats att flytta isär dem. Dessutom krävs plats för ett arbetsbord med en terminal (huvudkonsol) för varje dator.

Ett datorrum bör minst vara 3 x 4 meter.

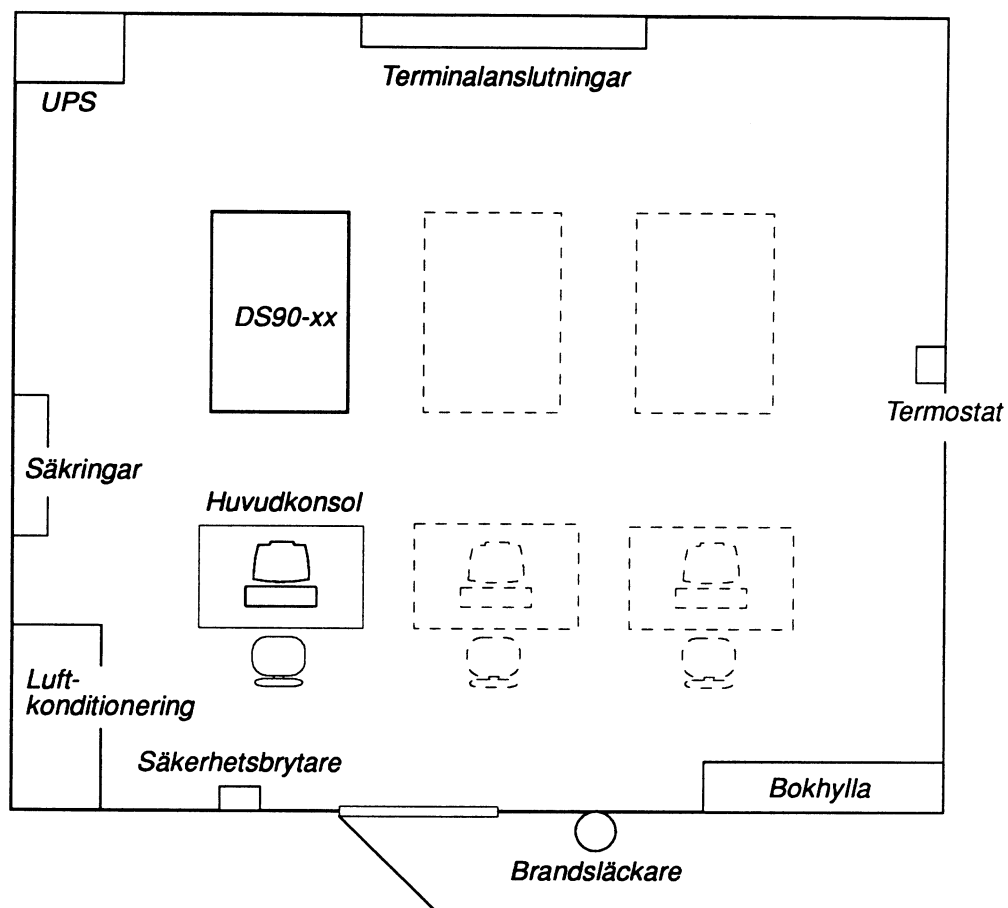
Tänk även på en framtida expansion av datorutrustningen. Försök verkligen att se till att datorrummet blir stort nog.



*Figur 11: Här visas ett minsta möjligt datorrum.*

Här finns inte mycket plats för framtida expansioner av datorsystemet.





*Figur 12: Här är samma datorutrustning i ett större datorrum.  
Här finns det gott om plats för framtida expansioner av datorsystemet*

### 2.3. Kabeldragningar

---

Luftkonditioneringsutrustning kan kräva viss rördragning, vilket bör planeras in redan vid byggandet av datorrummet.

Se kapitel 3 för mer information om luftkonditionering.

Normalt skall separata väl skärmade nätspänningskablar samt grova jordkablar dras direkt till datorrummet från husets huvudelcentral. En gemensam systemjordreferens skapas i datorrummet (normalt under golvet) dit stativen i alla utrustningar ansluts.

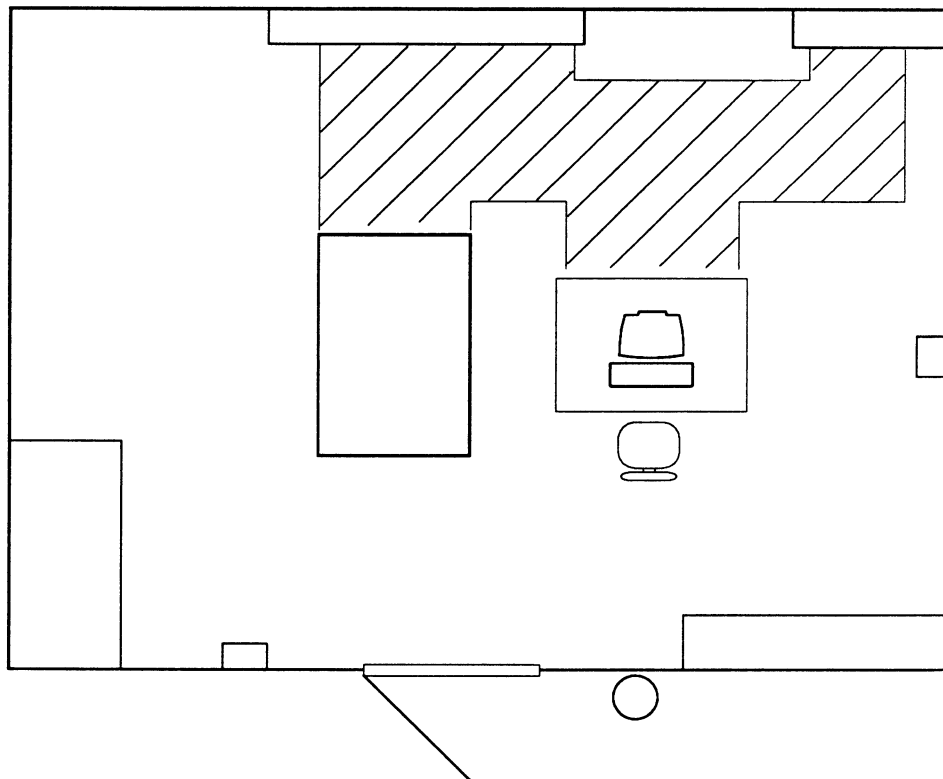
Kablar för en servicetelefon samt för eventuella modemanslutningar dras fram.

Fast installerade datakablar för anslutning av terminaler mm leds till ett korskopplings-skåp eller en enklare kortkopplingspanel i datorrummet.

Se kapitlen 4 - 8 för detaljer om kabeldragningar.

## 2.4. Enkelt golv

Enkelt golv kan användas då t ex takhöjden förhindrar att ett upphöjt golv används eller då systemet är litet och ingen expansion är planerad. Alla kablar måste dras i rör på väggarna eller under en platta på golvet!

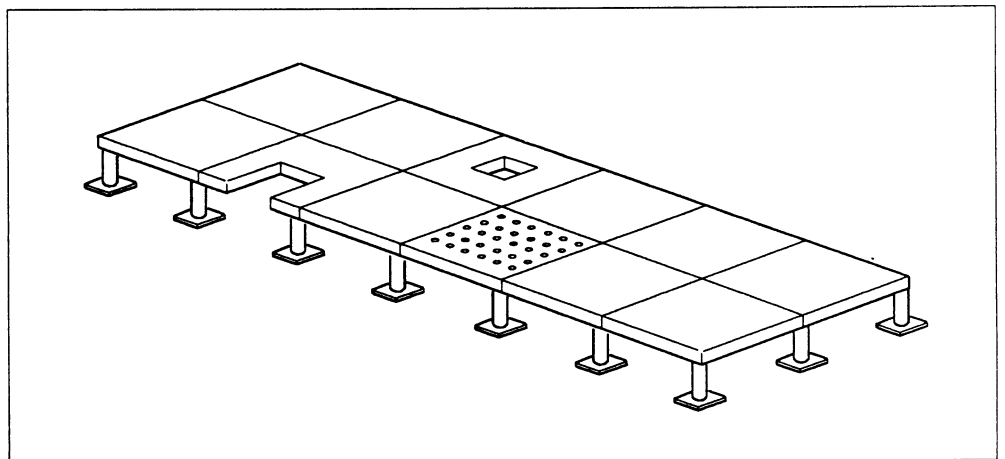


*Figur 13: I datorrum med enkelt golv kan kablarna dras i rör eller under en plattform ovanpå golvet.*

## 2.5. Upphöjt golv

Om det finns möjlighet att välja golv i ett datorrum skall ett upphöjt golv väljas eftersom det ger följande fördelar:

- Bra cirkulation för kyl Luft
- Förenklar elektriska installationer
- Skydd för kablar
- Förenklar installationen av datorutrustningen
- Större flexibilitet
- Maximalt utnyttjande av utrymme
- Förenklar rengöring
- Antistatiskt skydd på golvet



*Figur 14: Upphöjt golv*

Du bör tänka på nedanstående faktorer då du väljer ett upphöjt golv:

- Utrymmet under golvet måste vara minst 20 centimeter.
- Obehandlat undergolv skall behandlas för att eliminera damm och förenkla rengöring.
- Alla upphöjda golv i datorrum skall jordas för att uppfylla leverantörens specifikationer.
- Dörrar som öppnas inåt rummet kräver särskild omtanke.
- En sluttande ramp skall finnas för att större datorskåp ska kunna rullas upp.

### Hål i golvplattorna

Hål i golvplattorna har två funktioner:

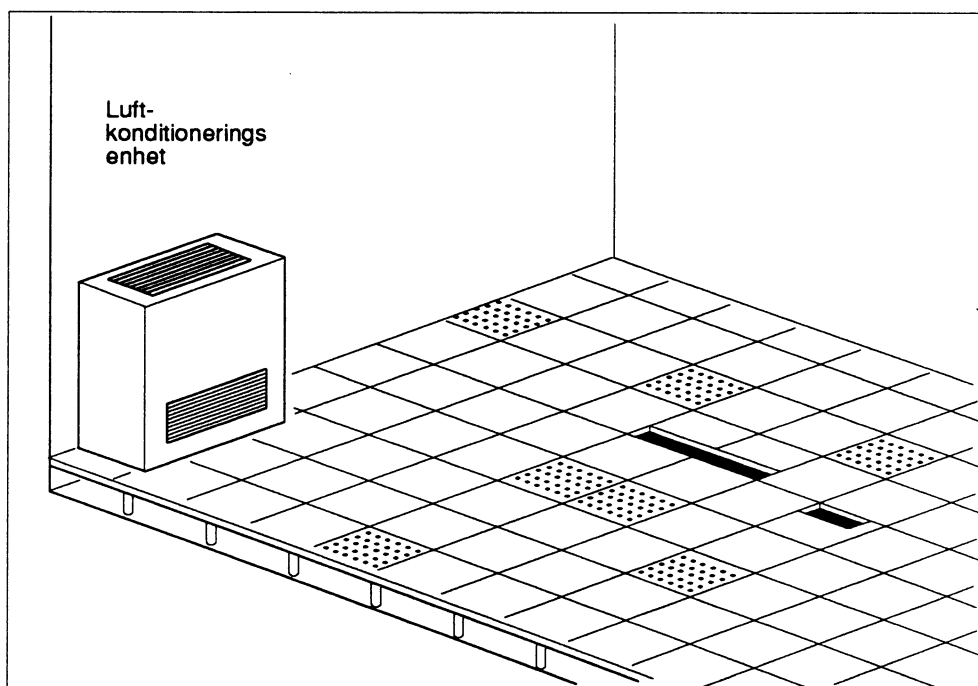
- de leder upp kablar till datorutrustningen
- de ökar cirkulationen av kylluft

För kylluft placeras perforerade plattor under respektive framför datorerna (se bild). Hål för kablar görs under respektive bakom datorerna. Hålen bör vara tillräckligt stora för god luftcirkulering. Hålen för kablar förses med en kant som hindrar datorns hjul att rulla ner.

Vissa av golvplattorna förutom de under datorutrustningen kan vara perforerade eller försedda med ventiler för att förbättra luftcirkulationen.

Titta på utrustning för luftkonditionering i kapitel 3.

Datorrummet måste rengöras innan datorutrustningen flyttas in. Glöm inte att rengöra undergolvet.



*Figur 15: Hålen i golvplattorna skall göras innan datorutrustningen installeras. Rummet och golvet skall vara rengjort.*

## 2.6. Golvbeklädnad

För att undvika problem med statisk elektricitet skall golvet täckas med en jordad antistatisk matta.

Se till att golvbeklädnaden läggs in och underhålls enligt leverantörens specifikationer.

## 3. Luftkonditionering, brandskydd

---

### 3.1. Temperatur, kylning, luftfuktighet

---

I det utrymme där datorn placeras bör det finnas utrustning som garanterar en jämn temperatur och luftfuktighet. Hög temperatur påskyndar åldrandet av komponenterna i utrustningen. Hastiga temperaturväxlingar kan ge läs- eller skrivfel på skivminnen.

Luftfuktare skall finnas, eventuellt inbyggd i luftkonditioneringen. Torr luft gör att statisk elektricitet lätt uppkommer. Detta hindras genom att hålla en tillräckligt hög luftfuktighet (helst omkring 50 %) i datorrummet.

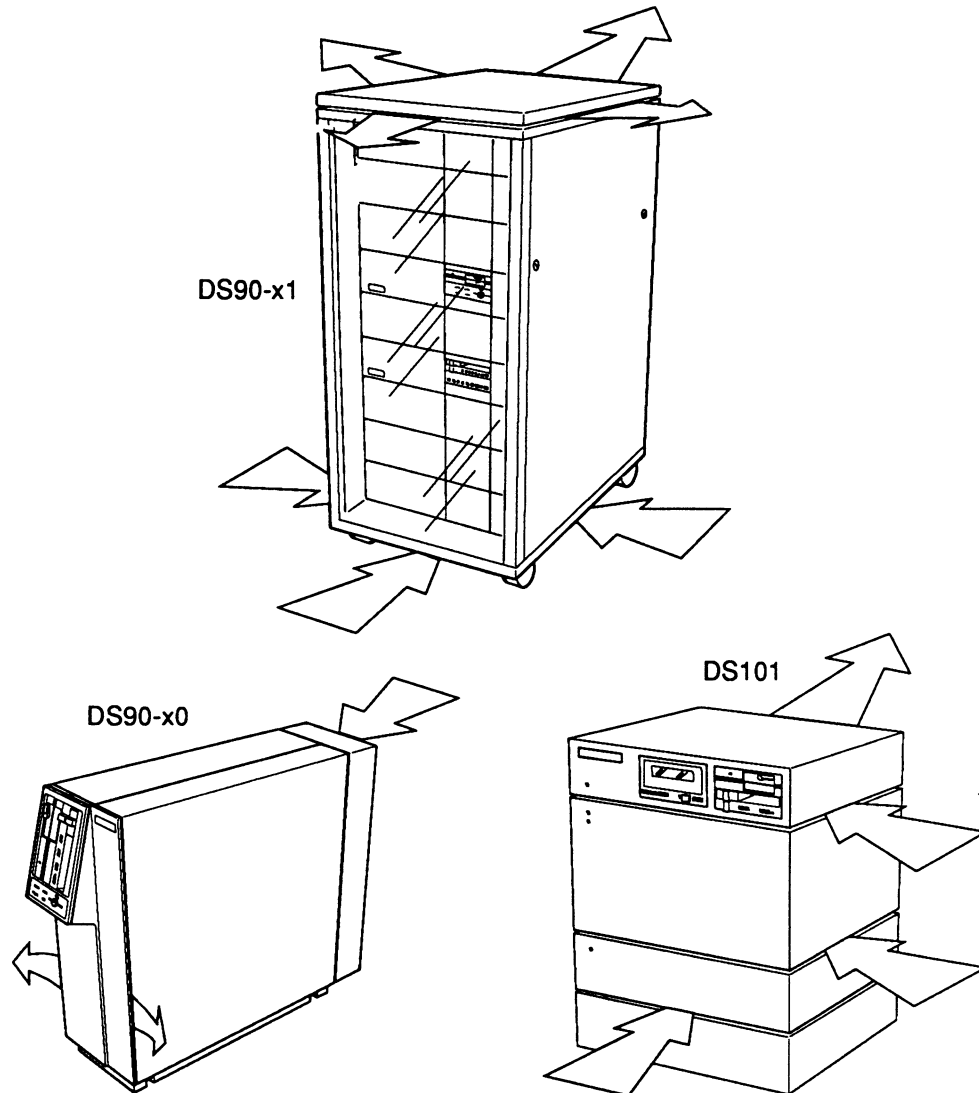
En termometer och en hygrometer skall finnas i rummet där datorn är placerad.

För att beräkna det totala behovet av kylning skall man också tänka på den värme som alstras från omgivningen. I kapitel 10 finns en lista med ungefärliga värden på effektutvecklingen i olika enheter för beräkning av erforderlig kyleffekt i luftkonditioneringsutrustningen.

Placera datorsystemen så att luften kan fritt strömma genom datorerna via de luftintag och utsläpp som finns.

Eventuella skrivare bör placeras i ett annat rum eftersom flera människor går in och ut vid en skrivare och river upp damm samt ändrar ventilationen när dörrar öppnas och stängs. Dessutom genererar skrivaren damm.

Nedanstående bilder beskriver luftcirkulationen i de olika datorsystemen.



*Figur 16: Luftcirkulationen i de olika datorsystemen.*

### 3.2. Damm, rök och smuts

---

Det är viktigt att hålla föroreningar som damm, rök och smuts utanför datorrummet.

Detta är speciellt viktigt för utrustning som disk/diskett-stationer och bandstationer. Damm- och rökpartiklar är förhållandevis mycket större än avståndet mellan läs/skriv-huvudet och skivan.

Rökpartiklar är mycket besvärliga då de snabbt täpper igen filter och andra luftpassager.

Åtgärder för att undvika damm:

- Filter för den återvändande luften i luftkonditioneringen
- Filter för friskluftintaget
- Lufttrycket i datorrummet hålls högre än utanför. Lufttrycket ökas med ett större intag av friskluft i datorrummet än utanför.
- Skrivare placeras alltid utanför datorrummet

### 3.3. Säkerhet, brandskydd

---

Lämplig brandskyddsutrustning för små och mellanstora datorsystem är en rökdetektor med larm i kombination med brandsläckare av typ BE, d v s halon eller kolsyresläckare.

Större datorrum bör förses med ett halonsprinklersystem för automatisk släckning av eventuell brand.

Om rum med större papperslager finns i närheten kan ovanstående brandsläckare inte användas där utan då krävs en separat brandsläckare av typ AB, d v s en skumsläckare.

Brandsläckarna placeras lätt tillgängliga utanför dörren till respektive rum.



### **3.4. Enkel rumsventilation för små system**

---

Om systemet enbart består av en dator med ett fåtal terminaler och inga andra värmealstrande enheter finns i rummet, kan det räcka med termostatstyrda element och termostatstyrd rumsventilation via fläktut-sug och luftinsläpp utifrån via filter.

En luftfuktare krävs normalt under den kalla årstiden.

### 3.5. Luftkonditionering för stora system

**Luftkonditionering kan vara uppbyggd med olika tekniker:**

**Delat system:** En enhet i datorrummet tar emot den återvändande luften, filtrerar den och skickar ut kall luft. En enhet utanför huset sprider värmen.

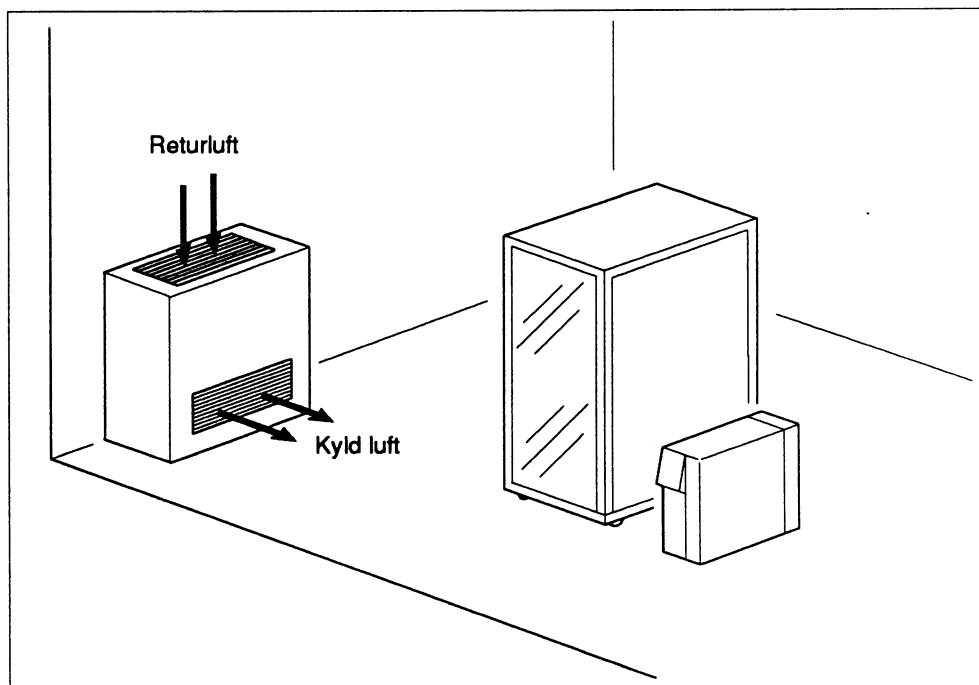
**Vattenkylda system:** Den returnerande luften kyls direkt med vatten.

Kondensvatten från luftkonditioneringsaggregatet måste kunna ledas till ett avlopp.

Alla typer av luftkonditioneringar skall vara utrustade med automatisk återstart efter strömavbrott!

#### **Luftkonditionering i datorrum med enkelt golv**

Luftkonditioneringar av den typen som sitter i fönster duger normalt inte i ett datorrum, men kan användas om antalet värmealstrande enheter är litet.



*Figur 17: Luftkonditionering i datorrum med enkelt golv. Distributionen av kyllduft hade blivit bättre med ett upphöjt golv men det är acceptabelt i små datorrum.*

**Effektiv luftkonditionering med upphöjt golv**

I datorrum för större system där flera värmealstrande enheter samlats erhålls bästa kylningen med ett upphöjt golv.

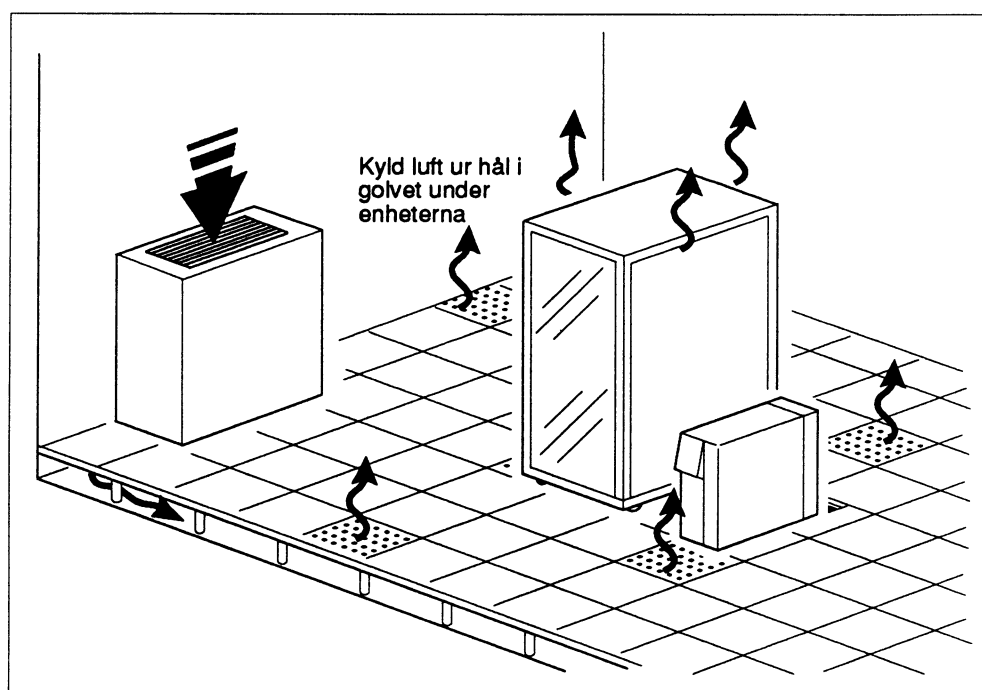
Luften från luftkonditioneringen distribueras då under det upphöjda golvet. Hålen och de perforerade golvplattorna under varje enhet och ventilerna ser till att luften kommer upp i rummet delvis genom datornheterna.

Luften återvänder genom rummet tillbaka till luftkonditioneringen.

Ett filter och en luftfuktare finns placerat i luftkonditioneringen.

Tillförseln av frisk luft bör skyddas med ett filter.

När vattenkylda luftkonditioneringar och/eller vattenledningar används i datorrum med upphöjt golv måste vattenkällan kontrolleras med magnetiska ventiler och vattendetektorer.

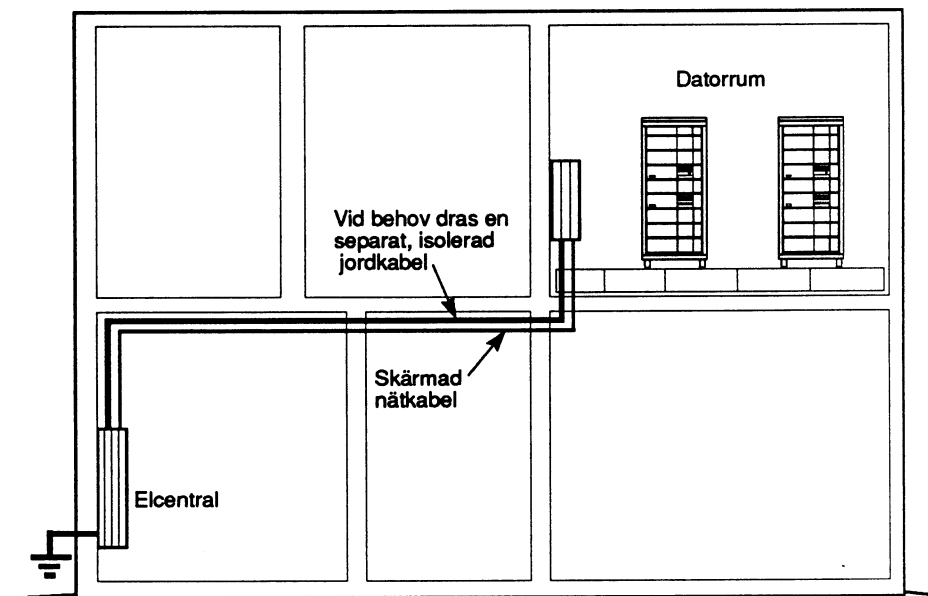


*Figur 18: Luftkonditionering i datorrummet. Det upphöjda golvet distribuerar luften till datorutrustningen.*

## 4. Strömförsörjning och jordning

### 4.1. Nätspänning till datorsystemet

- En väl skärmad kabel med nätspänning till datorrummet skall dras från husets huvudcentral. Skärmen skall vara ansluten till skyddsjord. Man kan istället ta nätspänningen från en lokal elcentral om denna ligger nära datorrummet, har tillräckligt hög kapacitet och inte är belastad med störningar i nätspänningen eller skyddsjorden.



*Figur 19: Nätspänningen till datorrummet tas från husets elcentral via en skärmad kabel.*

- Om det skall vara 1-fas eller 3-fas beror på den totala belastningen. Om speciellt datorrum används bör 3-fas stigare med undercentral i datorrum installeras.
- Kabeln för nätspänningen från elcentralen skall enbart gå till datorutrustningen! Detta för att undvika varierande belastning på datorns spänningsförsörjning.
- Spänning för punktbelysning, luftkonditionering, städutrustning m m tas separat från annan central (t ex på samma våning).

## 4.2. Skyddsjord

En kabel för skyddsjorden dras direkt från husets huvudelcentral, separat till datoranläggningen. Jordkabeln kan vara en egen jordledare eller utgöra skärm i kabeln för nätspänningen.

Skyddsjorden dras till eventuell undercentral i datorrummet och därifrån dras den till alla nätuttag.

Alla enheter i datorsystemet skall vara kopplade till nätuttag med skyddsjord.

Skyddsjorden får inte sammankopplas med noll-ledaren annat än i den normala anslutningen inne i husets huvudelcentral.

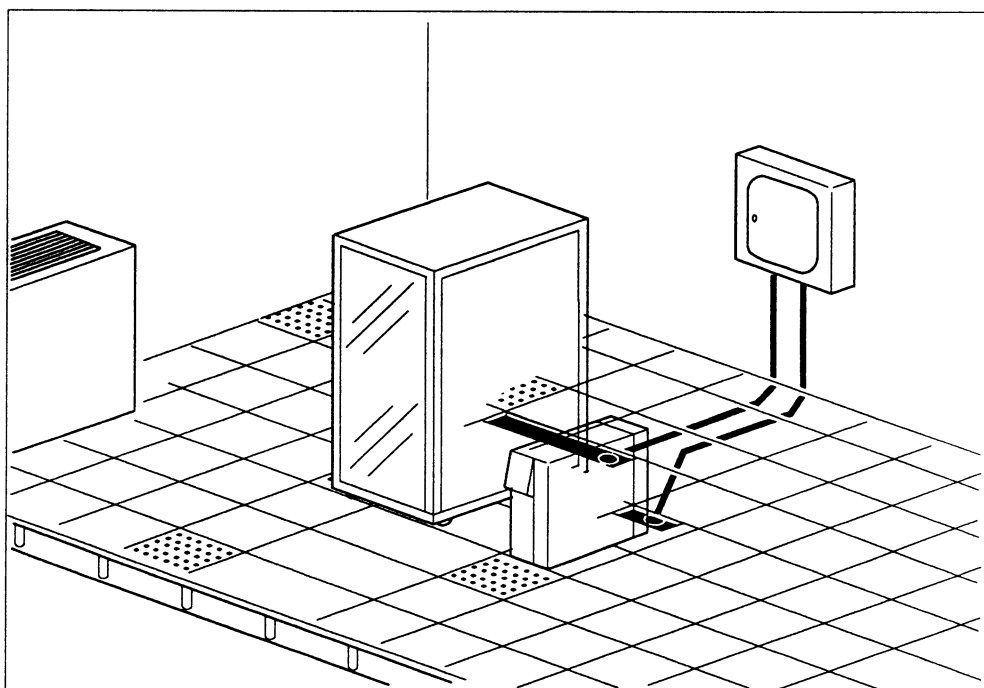
## 4.3. Placering av nätuttag

Det skall alltid finnas ett extra 10 A uttag nära datorerna för serviceändamål !

Spänningskablarna placeras väl separerade från signalkablarna. Signalkablarna får inte kunna förväxlas med spänningskablarna.

I datorrum/kontorsrum med enkelt golv kan uttagen placeras på kabelrören bakom respektive enhet eller under en plattform (av praktiska skäl). Se figur 13 i kapitel 2.

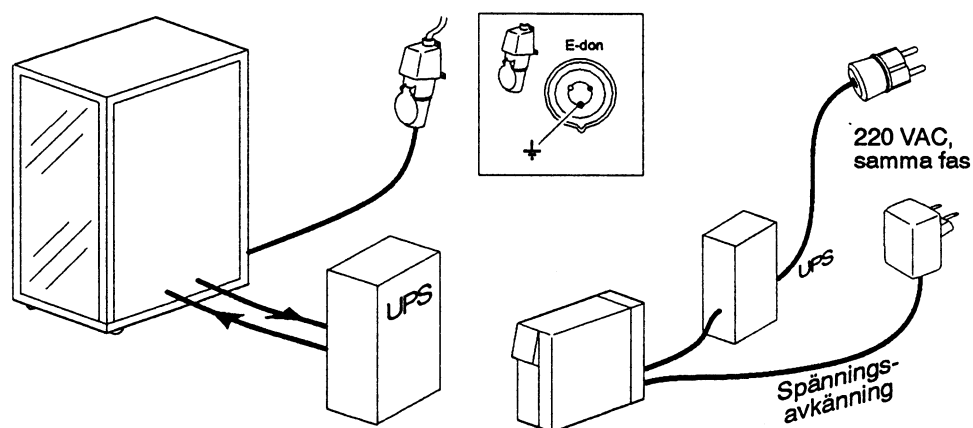
I datorrum utrustade med ett upphöjt golv skall spänningskablarna och uttagen placeras under golvet bakom respektive enhet.



Figur 20: I datorrum med upphöjt golv skall uttagen placeras under golvet bakom varje enhet.

### Nätspänningskontakter

- Nätanslutning av icke rackmonterade datorer sker med jordade nätkablar med 2.5 m längd. För spänningsavkänning tillsammans med UPS-aggregat och för expansionsskåp krävs ytterligare nätuttag.
- Till stora rackmonterade datorsystemansluts nätspänningen via en kontakt av typen CEE (nummer E19 413 06) vilken skall finnas inom 2 meters kabellängd från systemet. Nätkabel med motsvarande kontakt levereras med systemet. Eventuellt UPS-aggregat ansluts enligt kapitel 6 direkt till skruvplintar i datorskåpet.
- Eventuella expansionsskåp ansluts till egna nätuttag (av typen CEE) eller en UPS, varvid en styrspänning från huvuddatorn fjärrstyr nätspänningen via ett relä i expansionsskåpet. Om effektbehovet är lågt kan ett expansionsskåp anslutas till samma UPS som datorskåpet.



*Figur 21: För anslutning av DS90-x1 krävs en kontakt av typen CEE inom 2 meter från systemet. Om en UPS inte räcker måste ännu en CEE-kontakt finnas tillgänglig.*

#### 4.4. Störningar i nätspanningen

---

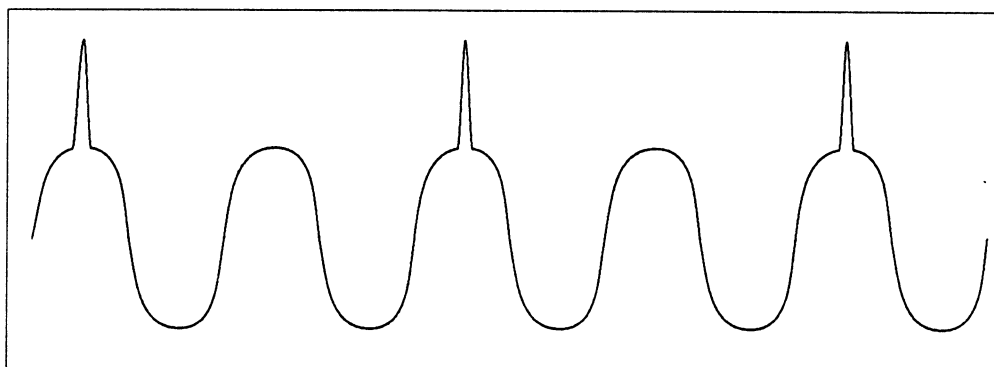
Nätspanningen där datorutrustningen skall installeras kan ha variationer eller bortfall vilket påverkar datorns drift.

Kunden bör försöka uppskatta hur stora variationer i spänningen det finns och tillsammans med installatören bestämma vilka åtgärder som behöver vidtas för att erhålla en pålitlig funktion.

##### Elektriska störningar

Följande elektriska störningar kan orsaka skador eller driftstörningar:

- Elektromagnetiska störningar
- Strömavbrott
- Åskväder
- Elektrostatiska urladdningar
- Potentialskillnader eller störningar på skyddsjord eller nolledare.



*Figur 22: Att starta och stoppa en elektrisk motor eller att slå av ett lysrör kan orsaka störningar i nätspanningen.*

## 4.5. Skyddsåtgärder

---

### Mot elektromagnetiska störningar:

- Kabeln för nätspänningen till datorsystemet dras direkt från husets huvudcentral för att undvika variationer orsakade av andra spänningskonsumenter i fastigheten.
- Isolerande transformatorer separerar datorutrustningen från nätspänningen.
- Spänningsstabiliserande enheter, t ex magnetstabilisatorer.
- Spänningsfilter.

### Mot strömavbrott:

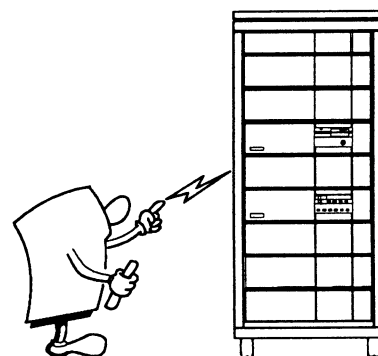
- Installera avbrottsfria strömförsörjningsaggregat UPS (eng. Uninterruptable Power Supply). En UPS innehåller ofta även skydd mot störningar.

### Mot åskväder:

- Installation av varistorer mellan varje fas och jord i den inkommande kabeln i spänningsskåpet (måste kontrolleras med jämna mellanrum!)
- Eventuella modemanslutningar och nätverksanslutningar skall ske med godkända galvaniskt isolerade anpassningsenheter.

### Mot elektrostatisk urladdning:

- Elektrostatisk golvbeklädnad
- Den relativa fuktigheten är tillräckligt hög
- Bra jordning av systemen och skärmade kablar



### Mot störningar på skyddsjorden:

- Galvanisk isolering mellan olika enheter vid behov.
- Separat kabel för systemjord från husets huvudcentral bör anslutas till stativet i alla utrustningar.



#### 4.6. Vilka åtgärder krävs?

---

Det beror på kvaliteten på nätspänningen och önskad driftsäkerhet.

Du måste bestämma dig för om du skall ha en permanent installation med egen fas för ditt datorsystem eller om du vill koppla in ditt system i det ordinarie eldistributionsnätet.

Sedan kan du bestämma dig för vilken typ av utrustning du behöver (om någon alls) för att skydda datorsystemet mot dålig nätspänning. Behöver du en isolerande transformator eller en UPS?

#### 4.7. Avbrottsfri strömförsörjning - UPS

---

Om du vill garanteras kontinuerlig drift av ditt system skall du installera ett UPS-system. Detta system är vanligtvis baserat på batterier så att datorsystemet kan användas även under kortare strömavbrott. Batterierna tar då automatiskt över och ger kraft till datorsystemet. Om det är ett längre strömavbrott finns det tid för en kontrollerad avstängning av systemet. För att köra datorsystemet under längre strömavbrott krävs ett reservaggregat, vanligtvis en dieselgenerator.

Glöm inte att även terminalerna behöver spänning om systemet skall kunna användas under strömavbrott.

I kapitel 6 beskrivs hur UPS kopplas in.

#### 4.8. Systemjord

---

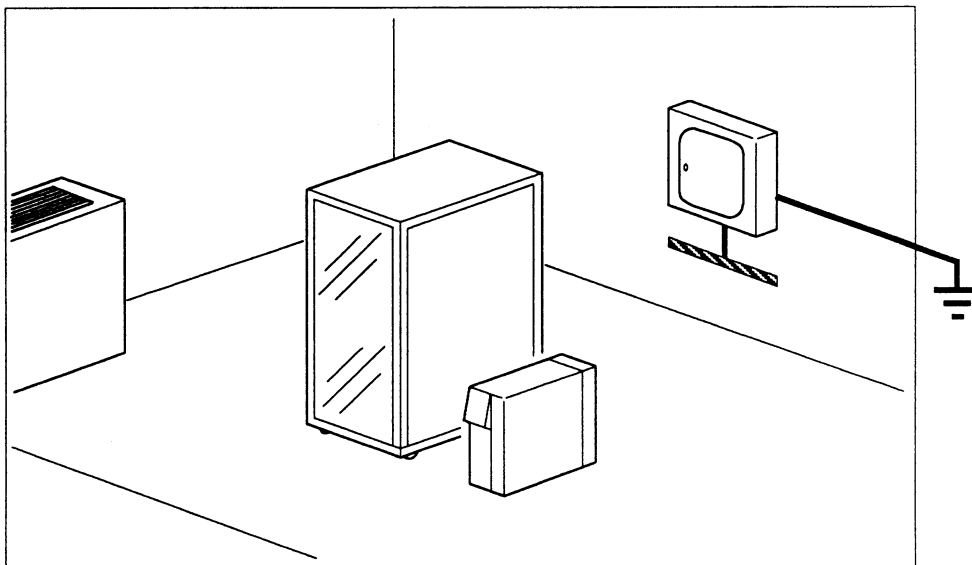
En separat isolerad jordkabel med stor ledararea, 16 mm<sup>2</sup> för stora datorrum, dras oskarvad direkt från husets huvudelcentral till en jordskenan centralt placerad i datorrummet.

Jordskenan är jordreferens i systemet och stativen i alla enheter ansluts med separata korta kablar till jordskenan.

Jordkabeln får ej dras parallellt med och nära strömförande kablar och bör märkas upp så att den är enkel att identifiera.

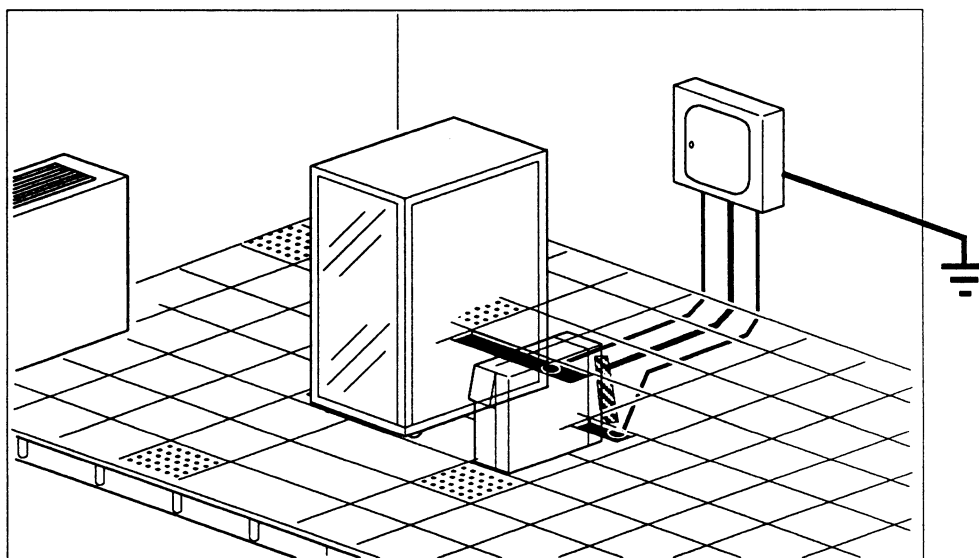
Den gemensamma jordpunkten skall vara isolerad från huset.

Om ett enkelt golv används och det finns en permanent installation med proppskåp skall jordledaren dras oskarvad via proppskåpet till en jordskena placerad på väggen bakom datorutrustningen.



*Figur 23: En gemensam jordpunkt (systemjord) skall finnas på väggen bakom datorutrustningen i datorrum med enkelt golv.*

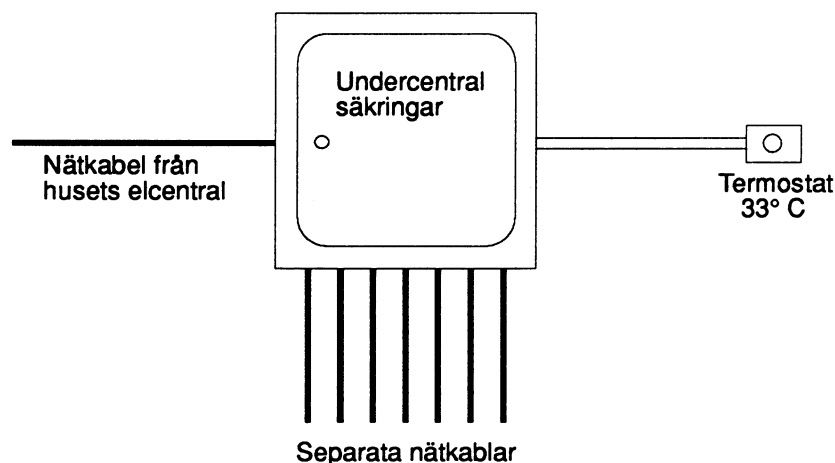
Om det finns en permanent installation med proppskåp och golvet är upphöjt kan jordkabeln dras oskarvad via proppskåpet till en jordskena under det upphöjda golvet, bakom enheterna.



*Figur 24: Den gemensamma jordpunkten (systemjord) under det upphöjda golvet har en central position.*

#### 4.9. Undercentral i datorrum

- En kontaktor monteras på den ingående spänningskabeln (i undercentralen).
- Kontaktorn bör kontrolleras av en termostat med manuell återställning. Denna kommer att avbryta spänningsförsörjningen om temperaturen i rummet blir för hög. Detta kan t ex hända om kylsystemet slutar att fungera. Termostaten sätts på 33 grader, d v s två grader under den maximala temperaturen eftersom varmare luftfickor kan förekomma.
- Varje enhet måste ha sin egen nätkabel (datorenheter såväl som terminaler och modem m m).
- De separata kablarna skyddas av 6 A eller 10 A automatsäkringar.



Figur 25: Permanent installation med undercentral. En termostat avbryter spänningsförsörjningen om temperaturen blir för hög.

- Varje uttag skall vara märkt med kabelnummer eller med angivande av till vilken utrustning uttaget är avsett.
- Nätuttagen skall placeras så att nätkablarna som följer med utrustningen kan användas för anslutningen.
- Ingående kabel för nätspänningen skall skyddas mot åskväder med varistorer.
- Om du vill ha ytterligare skydd mot dålig spänning bör du installera en spänningsstabiliserande utrustning, isolerande transformatorer eller en UPS.
- Om möjligt ansluts hela datorsystemet till samma nätfas. Olika datorsystem kan däremot anslutas till olika faser.

## 5. Skärmning av systemet

---

### 5.1. Jordning

---

En bra planerad jordning av datorsystem, periferienheter och kablar ger maximal säkerhet mot störningar från elnät och andra störande utrustningar. Strömmar på grund av potentialskillnader, inducerade strömmar i kablar eller statisk elektricitet kan annars ge upphov till intermittenta fel som kan vara svåra att hitta orsaken till.

Alla enheter i systemet skyddsjordas via de skärmade nätkablarna. För stora system i datorrum skall en separat jordkabel (**systemjord**) dras från husets huvudelcentral till en jordskena i datorrummet. Stativen i alla enheter samt alla kabelskärmar ansluts till denna jordskena. Då flera datorenheter eller expansionsskåp används bör stativen stå nära varandra och anslutas direkt till varandra.

Endast skärmade signalkablar används där skärmen ansluts till jord via stativen.

Den slutliga jordningen av varje enhet utförs av den personal som installerar systemet.

### 5.2. Skärmning av kablar

---

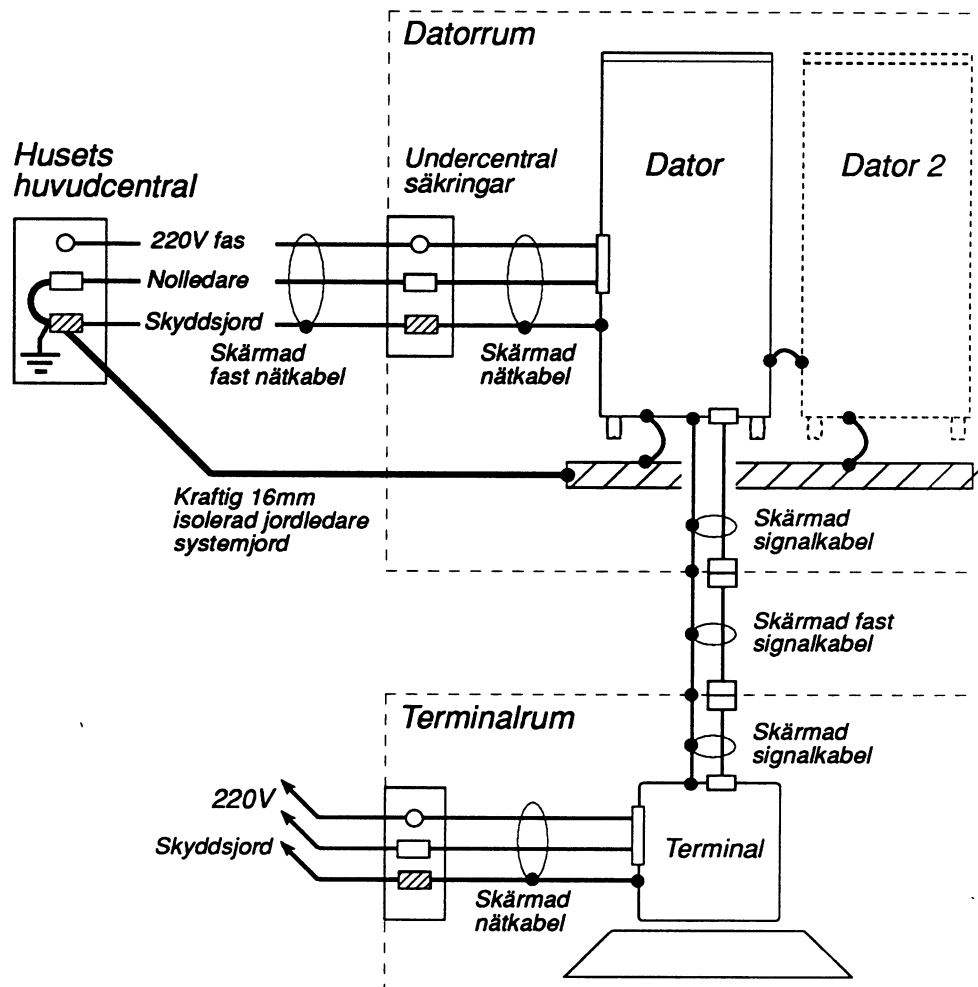
Nätkablarnas skärmar ansluts till skyddsjord och till stativet i varje enhet.

Alla signalkablar skall vara skärmade med skärmen ansluten till systemjord, normalt via stativet i varje enhet.

Skärmen i fast installerade signalkablar ansluts via anslutningskablarna till respektive enhet.

I normalfall ansluts båda ändarna av signalkabelskärmen till respektive stativ för bästa säkerhet mot högfrekventa störningar och statisk elektricitet.

Om detta inte räcker eller om det finns lågfrekventa störningar i anläggningen, används galvaniskt isolerande korthållsmodem. Typiska lågfrekventa störningar kan förekomma vid jordfel eller stora startströmmar i motorer eller vid kraftig obalans i belastningen mellan faserna.



Figur 26: Systemjorden är jordreferens för systemet. Alla stativ ansluts dit med korta kablar.

## 6. UPS Avbrottsfri strömförsörjning

För att garantera kontinuerlig drift av systemet skall ett avbrottsfritt strömförsörjningsaggregat, ett UPS-system, installeras.

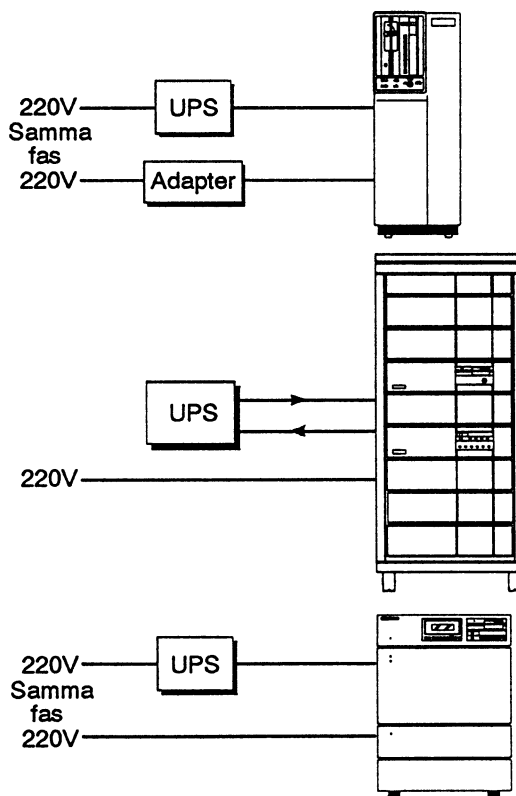
Detta system är vanligtvis baserat på batterier så att datorsystemet kan användas även under kortare strömavbrott. Batterierna tar då automatiskt över och ger kraft till datorsystemet.

Om det är ett längre strömavbrott finns det tid för en kontrollerad avstängning av systemet.

För att köra datorsystemet under längre strömavbrott krävs ett reservaggregat, vanligtvis en dieselgenerator.

Glöm inte att även terminalerna måste förses med spänning om systemet skall kunna användas under strömavbrott.

För korrekt avstängning av systemet vid strömavbrott krävs att datorsystemet får information om att spänningen har fallit. Detta sker på något olika sätt, beroende på vilket system som används. Vid strömavbrott längre än en specificerad tid (programvarustyrt) stängs då systemet automatiskt av på ett ordnat sätt. Maximala tiden bestäms av hur stor kapacitet batterierna har.

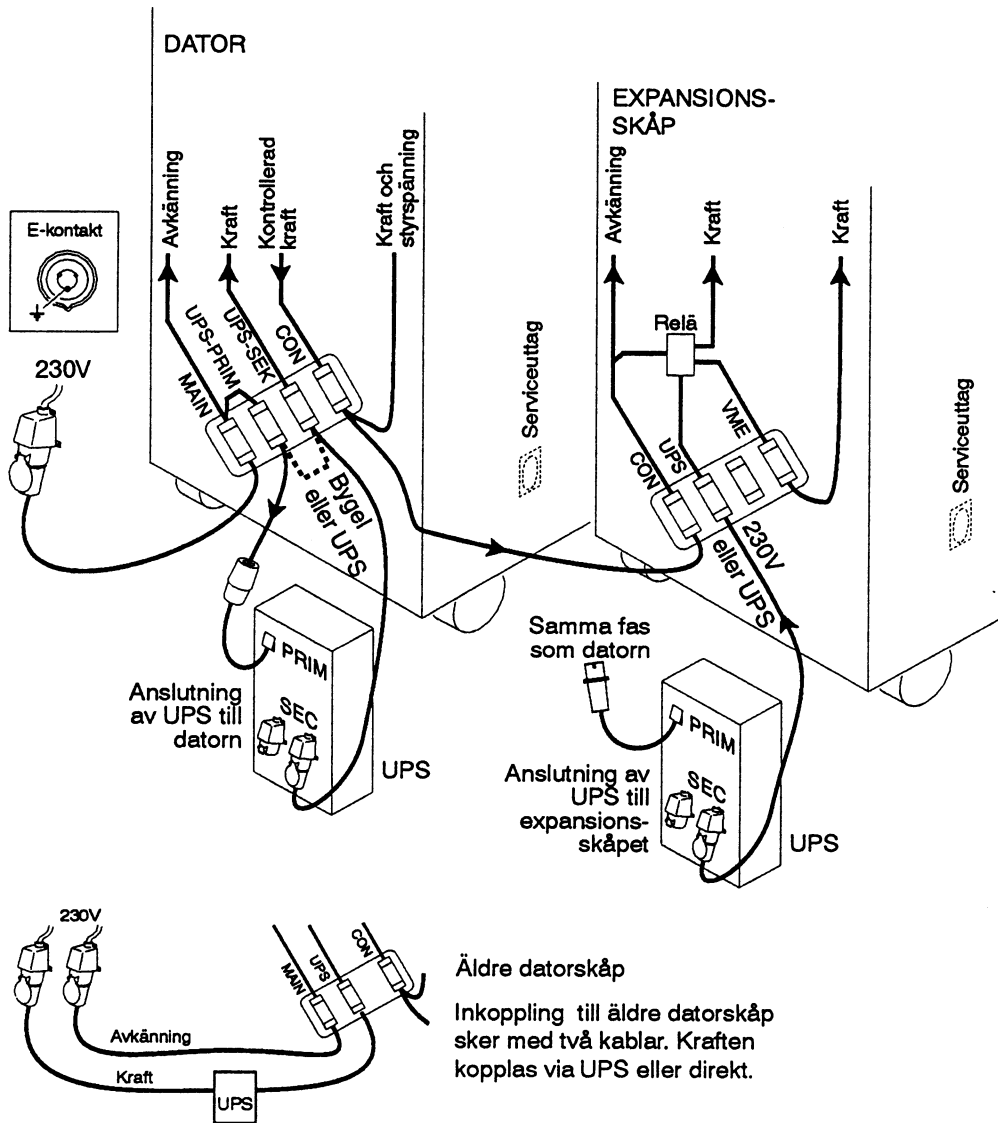


Figur 27: UPS ger skydd mot strömavbrott. Den skyddar också mot "dålig" nätspänning.

**DS90-x1 rackmonterade datorsystem**

I dessa system finns två plintar (UPS-Primär, UPS-Sekundär) för direkt anslutning av ett UPS-aggregat, varvid ingen extra yttre nätanslutning krävs. Normalt finns byglar med nätspänningen direkt kopplad från UPS-Primär till UPS-Sekundär. Dessa tas bort när UPS ansluts. Datorn känner själv av om nätspänningen faller i anslutningsplinten MAIN och systemet tas ner på ett ordnat sätt om spänningen inte återkommer inom en förinställd tid.

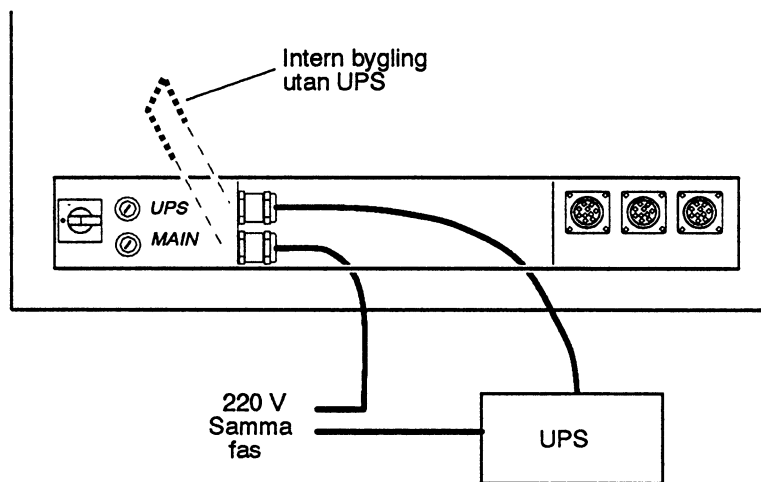
Ett expansions-skåp kan vid små effektbehov anslutas till det andra uttaget på datorns UPS.



Figur 28: Ett UPS-aggregat ansluts direkt till plintar i DS90-x1. Spänningsavbrott avkänns automatiskt.

**DS101 datorsystem**

I detta system ansluts eventuell UPS till plinten märkt UPS. Normalt finns byglar med nätspänning kopplad direkt från plinten MAIN till plinten UPS. Dessa tas bort innan en UPS ansluts. Datorn känner själv av om nätspänningen faller i anslutningsplinten MAIN och systemet tas ner på ett ordnat sätt om spänningen inte återkommer inom en förinställd tid.

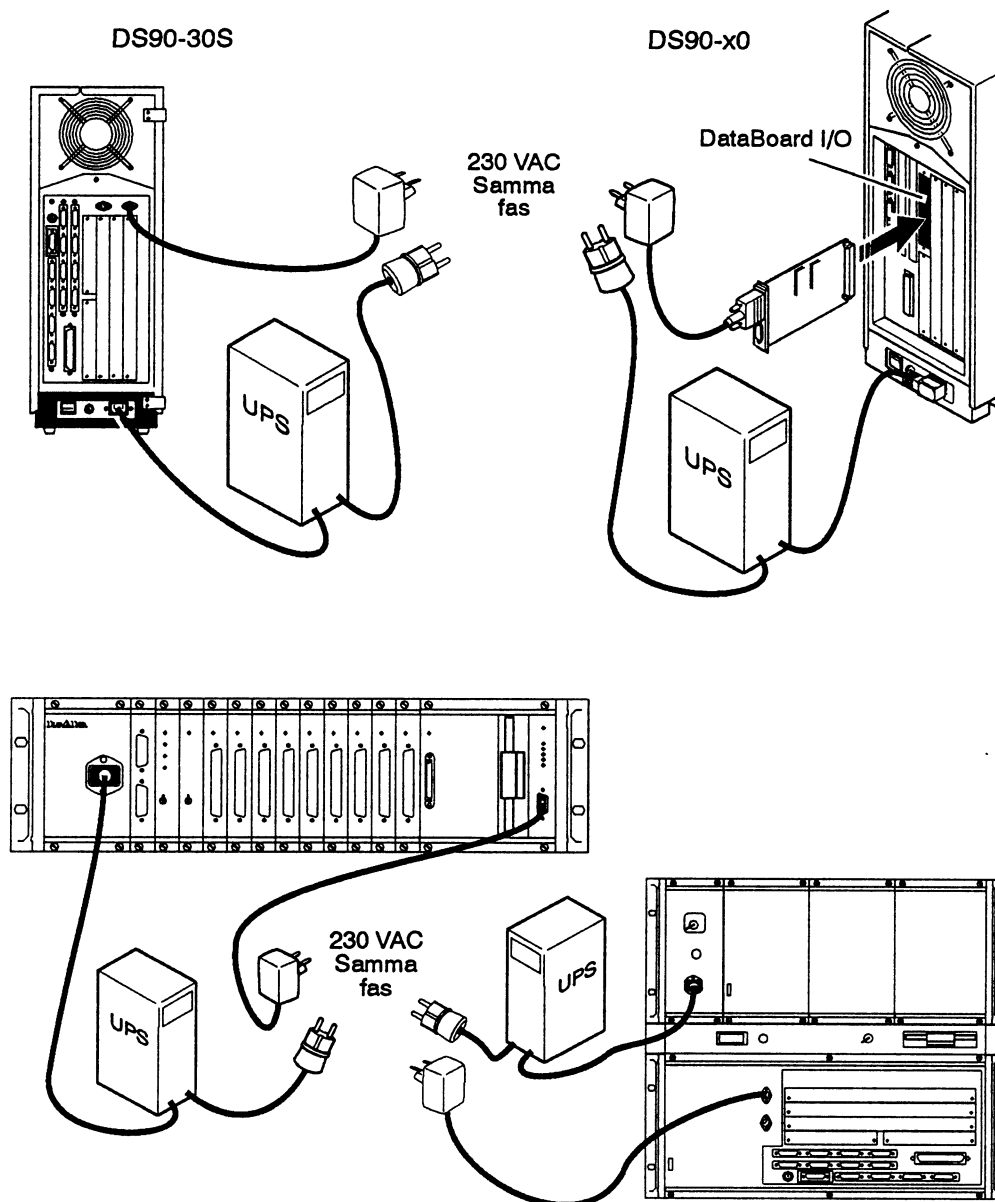


*Figur 29: Ett UPS-aggregat ansluts direkt till plintar i DS101. Spänningsavbrott avkänns automatiskt.*



**Övriga datorsystem (DS90-10/11/20/30 m fl)**

Med övriga datorsystem ansluts UPS mellan nätkontakten och datorn. En nätadapter kan användas för spänningsavkänning. För DS90-1x/20/30 krävs ett extra kort i datorn. Datorn känner då av om nätspänningen faller och systemet tas ner på ett ordnat sätt om spänningen inte återkommer inom en förinställd tid.



*Figur 30: Med UPS-aggregat anslutet till övriga system krävs en separat adapter för att avkänna spänningsavbrott. Anslut endast till den kontakt som visas i bilden!*

## 7. Kablar för terminaler och skrivare

### 7.1. Terminalanslutningar

Alla terminaler och skrivare skall kopplas till jordade nätanslutningar.

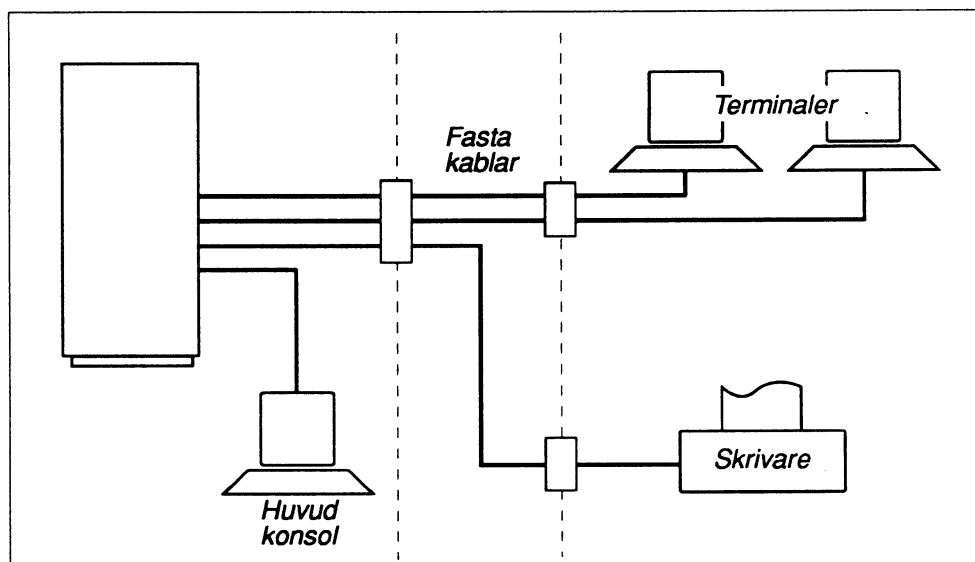
För att kunna placera ut terminaler (och skrivare) på befintliga och framtida arbetsplatser installeras ett kabelnätverk med datakablar.

Beräkna det framtida behovet av terminaler och ta hänsyn till detta när kablarna placeras ut.

Datorerna använder normalt asynkron seriell kommunikation enligt V.24(RS232C) för terminaler och skrivare. Även skrivare med parallellt gränssnitt kan anslutas som option via särskilda anpassningskort.

Alla datakablar måste vara skärmade, med skärmen ansluten till stativet. Den jordade skärmen i datakablarna får inte komma i kontakt med delar av huset utanför datorrummet !

För terminaler och skrivare i andra rum än datorrummet skall fasta skärmade signalkablar monteras i väggen, under golvet eller i kabeltrummor, med kontakter placerade på lämpligt avstånd från enheterna så att standardkablar kan användas för anslutning till terminalerna (skrivarna).



Figur 31: Terminalinstallationer med fasta kablar.

## 7.2. Huvudkonsol

---

En terminal skall alltid placeras i direkt anslutning till varje datorsystem för att användas som huvudkonsol. När önskad längd på huvudkonsolens terminalkabel beräknas, tänk på att kabeln ansluts på baksidan av enheten och dras på lämpligt sätt i rummet. Standardkablar för direktanslutning har längden 3 m, men förlängningskabel kan beställas.

## 7.3. Gemensamma skrivare

---

Skrivare är normalt placerade utanför datorrummet. Skrivare med V.24/RS232 gränssnitt använder samma kabeltyper som terminaler och bör vara kopplade till korthållsmodem om kabeln är längre än 15 m.

Alla V.24/RS232 skrivare V.24/RS232 skall vara kopplade till jordade nätanslutningar.

Skrivaren bör via skärmen i datakabeln ha kontakt med den gemensamma jordpunkten (systemjord) i datorrummet.

Skrivare med parallellt gränssnitt måste anslutas med en speciell separat kabel. Sådana skrivare är normalt placerade i eller just utanför datorrummet då avståndet för parallellt gränssnitt ej bör överstiga 5 meter.

## 7.4. Lokala skrivare för en användare

---

En skrivare med V.24/RS232 gränssnitt avsedd endast för en användare kan ofta kopplas direkt till terminalen. I detta fall är det inte nödvändigt med särskild skrivarkabel från datorn.

Skrivaren skall vara kopplad till en jordad nätanslutning.

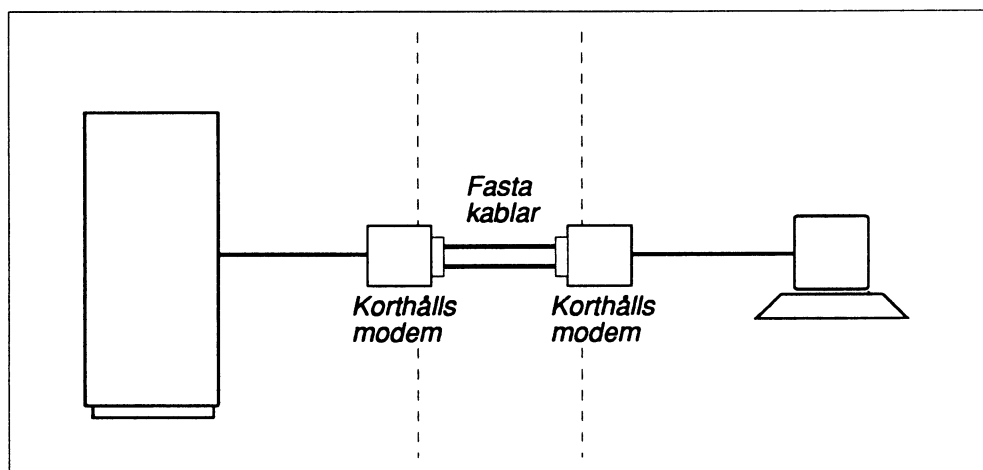
## 7.5. Korthållsmodem, terminalmultiplexor

Om totala kabellängden överstiger 15 m skall korthållsmodem användas. För varje fast kabel monteras ett korthållsmodem i varje ände av den fasta kabeln med lämplig kontakt. I praktiken kan dock ibland längre kablar än 15 m användas med V24.RS232C i störningsfri miljö, men detta måste då utprovas individuellt.

För att minska kabelkostnaderna kan en terminalmultiplexor användas.

Korthållsmodem eller terminalmultiplexor skall normalt vara av en typ som klarar två statussignaler åt vardera hållet utöver datakanalerna. Dessa är RTS/CTS samt DCD/DTR (se figurer i kapitel 11).

Med enkla terminaler kan det i vissa fall räcka med en statussignal åt vardera hållet varvid en terminalkabel med kompletterande byglingar kan behöva användas. Normalt skall då DCD/DTR statussignaler överföras för att få automatisk utloggning om terminalen slås av, medan RTS/CTS kan vara byglade.



Figur 32: Korthållsmodem används om totala kabellängden är större än 15 m.

## 7.6. Modem till telefonlinjen, X.21 eller X.25

Modem till telefonlinjen eller globala nätverk, t ex X.21 eller X.25, placeras i en grupp nära datorn.

## 7.7. Datakablar för terminaler/skrivare/modem

För anslutning av terminaler och skrivare med asynkron seriekommunikation (V.24/RS232C) används seriella datakablar med 8 partvinnade ledare (4 par), skärmade och försedda med skärmade 25-poliga D-sub kontakter med metallkåpor. Hylskontakter av typen DB25S samt stiftkontakter av typen DB25P används.

Kablarna skall ha en area på minst  $0.22 \text{ mm}^2$  och bör vara av typen "HKS 4 \* 2 \* 0.22 skärmad" eller bättre.

Följande olika typer av kablar används i systemet (se även kapitel 11):

- Nollmodemkabel för anslutning till datorn, med 15-polig DA15S-kontakt i datorändan och en 25-polig hylskontakt i ytterändan. Kabeln ansluts från datorn till ett korskopplingskåp eller direkt till den fasta kabeln. Samma typ av kabel, men med muttrar i ytterändan, används för anslutning direkt till en periferikabel, t ex för huvudkonsolen.
- Direktkopplad modemkabel, som ansluts direkt mellan datorporten och ett modem.
- Raka kablar som skarvkablar, korta korskopplingskablar och/eller fast installerade kablar, med stiftkontakter i datorändan. I periferiändan används en hylskontakt av DCE-typ.
- Periferikablar med stiftkontakter för anslutning till de fasta kablarna eller till datorkablarna. De yttre kontakterna är anpassade med eventuella byglingar för olika typer av periferiutrustningar.
- För några vanliga terminaltyper finns även kablar tillgängliga för direkt anslutning av terminalen som huvudkonsol till en seriell port i datorn, utan nollmodemkabel.

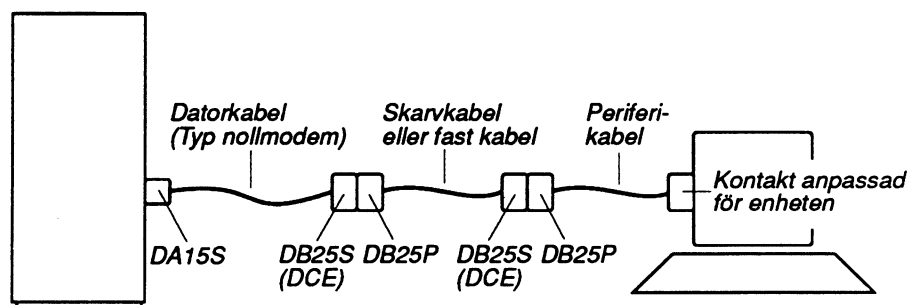


Figure 33. Periferikabeln är anpassad till enheten, men har alltid en DB25P-kontakt för anslutning till systemet. Figuren visar alternativet med en datorkabel av nollmodemtyp, som kopplas direkt till de fasta kablarna eller direkt till periferikablarna.

## 7.8. Fast installerade datakablar

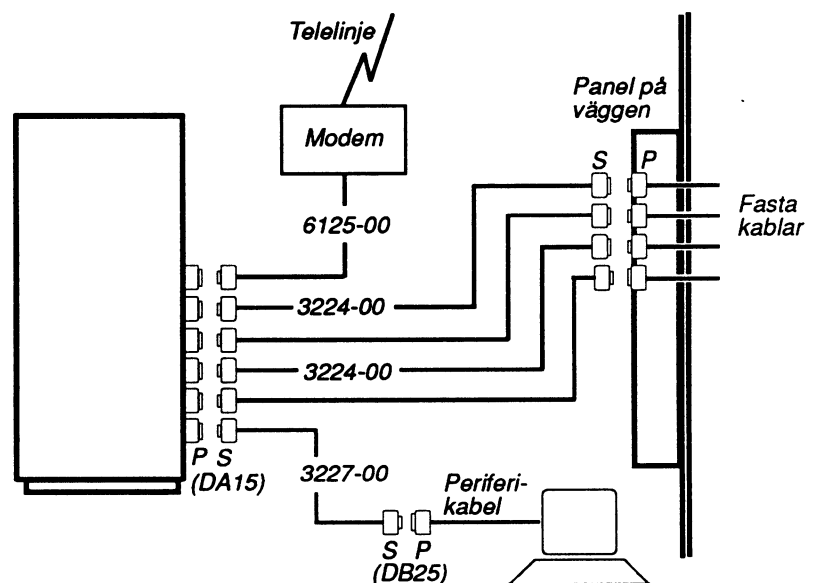
Datakablar för terminaler (V.24/RS232C) som installeras fast i byggnaden bör vara enligt nedan för att kunna användas generellt oberoende av vilken typ av terminal eller skrivare som ansluts. Hylskontakter av typen DB25S samt stiftkontakter av typen DB25P används.

Kabelanslutningarna placeras så nära de befintliga och framtida arbetsplatserna som möjligt, varvid avståndet till terminal/skrivare begränsas av periferikablarnas längder (normalt 3 m). Tag hänsyn till hur periferikabeln dras i rummet när avståndet beräknas.

Datakablarna skall placeras så långt som möjligt från strömförande elkablar. Vid parallelldragning skall avståndet till elkablar vara minst 300 mm.

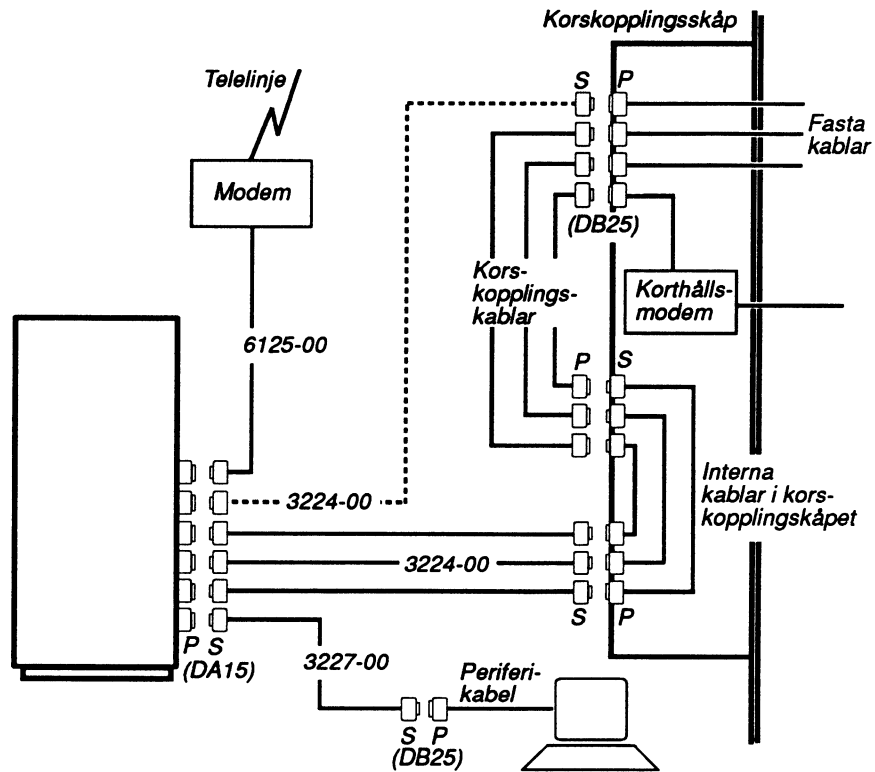
Eventuella korthållsmodem monteras i direkt anslutning till kabeländarna.

För mindre system utan behov av korthållsmodem eller komplicerade korskopplingar kan en enklare korskopplingspanel monteras på väggen, dit de fasta kablarna direkt ansluts. Kablar från datorns portar ansluts då direkt till de fasta kablarna i panelen.



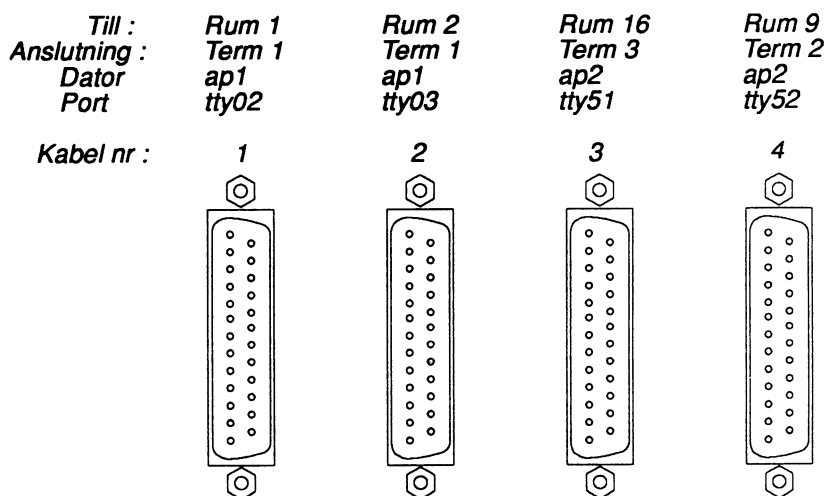
Figur 34. I mindre system kan kablarna från datorns portar anslutas till en enkel korskopplingspanel där de fasta kablarna är monterade.

I datorrum för stora system bör ett korskopplingskåp placeras. Dit dras de fasta kablarna samt kablar från alla serieanslutningar i datorerna. I korskopplingskåpet kan eventuella modem placeras såväl som terminalmultiplexer eller anpassningsutrustningar till lokala nätverk.



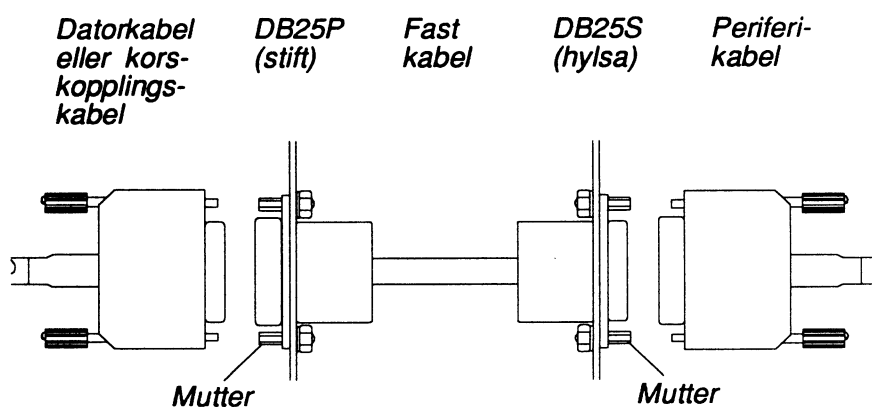
Figur 35. Ett korskopplingskåp i datorrummet används för anslutning av kablarna från datorn till olika fasta kablar med eller utan korthållsmodem. Kontakttyperna är S=Hylsa, P=Stift.

Kontaktanslutningen skall märkas tydligt så att motsvarande uttag i andra änden är enkla att lokalisera. Alla fasta kabelinstallationer skall vara dokumenterade och inritade i en planritning där placeringen av alla uttag tydligt anges. Normalt monteras de fasta 25-poliga kontakterna vertikalt med stift 1-13 (breda sidan) åt vänster.



Figur 36. Anslutningar till de fasta kablarna märks tydligt. Figuren visar ett exempel på märkning i datorrummets anslutningspanel. Kontakterna placeras vertikalt, vända enligt figuren.

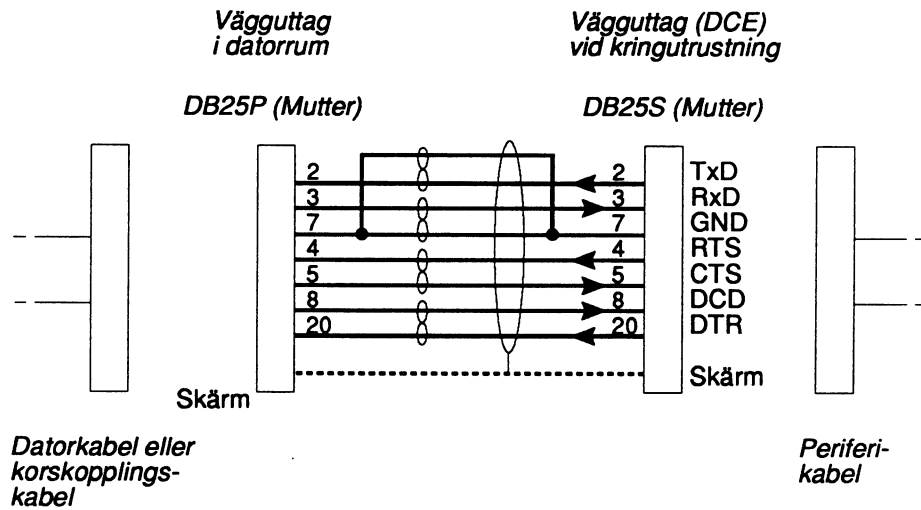
DB25P-kontakter (stiftkontakter) används i datorändan av de fasta kablarna, medan DB25S-kontakter (hylskontakter av DCE-typ) används i periferiändan. Kontakterna skall vara skärmade med plåtkåpor för att monteras fast i väggen eller i ett skåp. De skall vara försedda med muttrar för fastsättning av anslutningskablarna. Om full symmetri hos det fasta kablaget krävs, kan korta nollmodemkablar monteras i datorrummets kortkopplings-skåp så att DB25S-kontakter erhålls i båda ändarna.



Figur 37. Den fasta kabeln skall vara rak och ha kontakter av typen DB25P respektive DB25S med muttrar.



De fasta kablarna skall vara "raka" dvs utan korsade ledningar eller byglingar. De fungerar därmed enbart som en förlängning av standardkablarna. Kablarna skall vara skärmade och partvinnade (4 par) och av den typ som anges i kapitel 7.7. Stiften 2, 3, 4, 5, 7, 8 och 20 skall vara anslutna och ledarna skall paras ihop figuren.



*Figur 38. Den fasta kabeln skall vara skärmad och ha 8 ledare. Kabeln skall vara rak med ledarna partvinnade enligt figuren. Skärmade 25-poliga kontakter används. Den yttre kontakten, dit periferikabeln skall anslutas, är av standard DCE-typ.*

## 8. Datanätverk

---

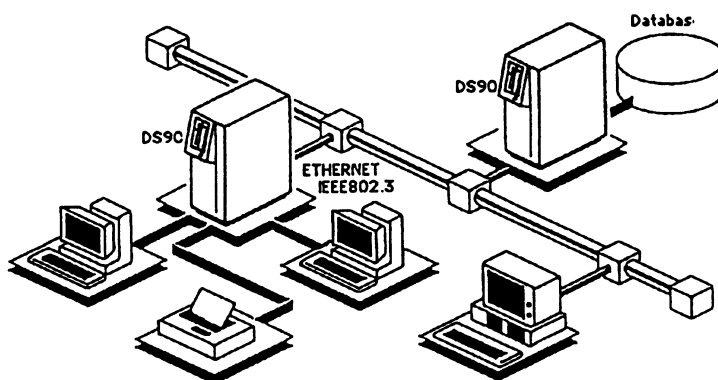
### 8.1. Lokala nätverk

---

#### Ethernet

Ethernet är ett lokalt nätverk. Nätverket i sig är bara en kabel där alla anslutna stationer kan kommunicera med de övriga stationerna på kabeln. En adapter (tranceiver) krävs för varje enhet som skall anslutas.

- Med ett lokalt nät kan antalet kablar minskas drastiskt.
- Nätverket kan enkelt expanderas.
- En enhet i nätet kan enkelt flyttas.
- Ytterligare enheter kan enkelt kopplas till nätverket.



*Figur 39: En skiss över ett Ethernet.*

Ethernet bör endast installeras av företag godkända av Diab Data. All Ethernetutrustning, bl a kabel och tranceiver, skall vara enligt standarden IEEE 802.3.

#### Övriga lokala nätverk

Vissa andra lokala nätverk kan användas, t ex D-net. Dessa installeras alltid av någon från Diab Data AB.

## 8.2. Globala nätverk

---

Vid anslutning till yttre nätverk, t ex till Televerkets datatjänster, är kunden ansvarig för kontakten med Televerket så att en linje kopplas in med ett passande modem och att ett abonnemang upprättas innan installationen av nätverket skall ske.

## 9. Teknisk specifikation i korthet

---

### 9.1. Luftkonditionering och brandskydd

---

**Temperatur**

Högsta rumstemperatur: 35 grader.

Lägsta rumstemperatur: 10 grader

Maximal temperaturökning eller sänkning: 3 grader/timme

Ideal rumstemperatur: 20 grader  $\pm$  2 grader

Temperatur vid lagring och transport: -40 till +60 grader

**Relativ luftfuktighet**

Relativ luftfuktighet: 20 % - 80 % icke kondenserande

Ideal luftfuktighet: 50% - 60%

**Luftkonditionering**

Alla typer av luftkonditionering skall vara utrustade med automatisk återstart efter strömavbrott.

**Övervakning, brandskydd**

En termometer och en hygrometer skall finnas i datorrummet.

En brandsläckare av typen BE (med halon eller kolsyresnö) skall finnas i anslutning till datorrummet.

En rökdetektor med larm skall monteras i datorrummet.

Större datorrum med stora datorsystem bör utrustas med ett halonsprinklersystem.

Nära rum där stora mängder papper förvaras bör en brandsläckare av typen AB (skumsläckare) finnas.

### 9.2. Strömförsörjning

---

**Nätspänning**

Spänning (RMS): 230 V + 15 V / - 25 V

Frekvens: 50 Hz  $\pm$  0,5 Hz

Alternativt, om utrustningen levereras för 120 V AC:

Spänning (RMS): 120 V + 15 V / - 25 V

Frekvens: 50/60 Hz  $\pm$  0,5 Hz

**Tillåten spänningsvariation:**

Per 5 ms: + 20 % eller - 100 % av nominell fasspänning

Per 30 ms:  $\pm 15$  % av nominell fasspänning

**Effekt**

Se kapitel 10

**Startströmmar**

Nödvändiga startströmmar: 5 till 10 gånger normal ström

Varaktighet: 10 ms - 1 s

Sekventiellt tillslag: Stora system bör utrustas med utrustning för sekventiellt spänningstillslag av olika grupper av enheter i systemet.

**Elektriska installationer**

Nätspänningskabeln måste tas från husets huvud-elcentral. Man kan avvika från detta om undercentralen (på den våning där datorrummet finns) har tillräcklig kapacitet och inte belastas av nätstörningar.

Huvudkabeln skall vara skärmad.

Om datorinstallationen innehåller många enheter bör en egen undercentral installeras i datorrummet, med 6A eller 10A automatiska säkringar.

Samma nätfas skall användas till alla enheter som ingår i ett datorsystem. Olika datorsystem kan däremot kopplas till olika faser om detta krävs av belastningsskäl.

Strömförsörjningen till luftkonditioneringen får inte tas från den central som matar dator-enheterna utan måste matas från annan stigare/central.

Kontaktorn i eventuell luftkonditionering skall kopplas till en rumstermostat med manuell återstart. Den skall bryta strömmen om temperaturen överskrider 33 grader, d v s ett par grader under max tillåten rumstemperatur.

**Nätuttag**

I datorrum med upphöjt golv skall uttagen placeras under golvet, bakom respektive enhet.

I datorrum/kontorsrum med enkelt golv skall uttagen placeras på kabelrören, bakom respektive enhet.

Varje uttag skall märkas med ledningsnummer eller enhetsbeteckning.

Nätuttagen placeras i anslutning till de enheter som skall anslutas för att standardkablar skall kunna användas.

System av kontorsmodell, liksom terminaler och skrivare, ansluts till jordade nätuttag. Nätkablarna är 2.5 m långa. Eventuellt UPS-aggregat kräver ett separat nätuttag.

System av typen DS90-21/31 kräver att en kontakt av typen CEE E19 413 06 monteras inom 2 m från systemet. Nätkabel med passande kontakt levereras med systemet. Eventuellt UPS-aggregat ansluts direkt till två plintar i datorskåpet och kräver ingen extra yttre kontakt.

Expansionsenheter kräver normalt egna nätuttag, men styrs av en styrspänning från datorn.

### 9.3. Jordning

---

#### Skyddsjord

Skyddsjorden tas via skärmen eller som en separat ledare i nätkabeln från husets huvudspänningskåp.

Den dras till proppskåpet eller till annan undercentral.

Därifrån dras den till alla uttag för datorer, terminaler och skrivare.

#### Systemjord

En separat, isolerad jordledare dras oskarvad till en gemensam jordpunkt i datorrummet. Jordledarens area skall vara upp till 16 mm<sup>2</sup> vid stora system. Med korta grova kablar ska alla stativ anslutas till denna jordpunkt.

Den gemensamma jordpunkten skall vara isolerad från huset.

### 9.4. Kabeldragning för terminaler och skrivare

---

Alla terminaler skall vara kopplade till jordade nätanslutningar.

Nätkablarna som levereras med är 2.5 m.

Standard datakablar har normalt längden 3 m och det finns förlängningskablar med längderna 5, 10 och 15 m. Separata kablar används för anslutning till datorportarna och till periferiutrustningarna. Datakabeln till periferiutrustningen skall vara anpassad för den terminal/skrivare som används. Se kapitel 11 för detaljer.

Om utrustning med V.24/RS232-gränssnitt används på avstånd längre än 15 meter från datorn (totala kabellängden) skall korthållsmodem användas i varje ände av kabeln, lämpligen fast monterade tillsammans med de fasta datakablar. Vid kortare avstånd än 160 m kan enklare yttre strömslingeadapter användas. I praktiken kan ofta längre kablar än 15 m användas med V.24/RS232C i störningsfri miljö, men detta måste då utprovas individuellt.

Jordade skärmar i datakablar skall vara anslutna till stativen i båda ändarna och får inte komma i kontakt med delar av huset utanför datorrummet.

Alla anslutningar skall märkas för att enkelt kunna identifieras.

**Datakabel, specifikation**

Datakablar för seriekommunikation skall vara partvinnade med 8 ledare (4 par). De två ledarna för TxD och RxD skall var och en vara tvinnad med en jordledare (GND). Kablarna skall vara skärmade och ha skärmade 25-poliga D-sub kontaktdon med metallkåpor. Kablarna skall ha en area på minst  $0.22 \text{ mm}^2$ . Kabeltypen bör vara HKSK 4 \* 2 \* 0.22 eller bättre.

Fast installerade datakablar skall vara raka kablar med DB25P stiftkontakter i datoränden och DB25S hylskontakter i periferiänden, båda med muttrar för anslutning av standardkablarna. Inga korsade signaler eller byglingar får finnas i de fasta kablarna.

**Korskopplings-skåp**

Ett korskopplings-skåp bör användas i datorrummet där datorkablar, fast installerade kablar och lokala periferikablar kopplas samman. Där placeras även eventuella modem.

## **9.5. Kortfakta datorrummet**

---

**Upphöjt golv**

Utrymme under: minst 20 centimeter

Ett upphöjt golv måste vara jordat för att uppfylla leverantörens krav. Du är ansvarig för att hål i golvplattorna görs innan leverans av datorutrustningen. Hål skall finnas för kyluft, för nätkablar och för datakablar.

**Enkelt golv**

Med ett enkelt golv skall alla kablar dras i kabelrör på väggarna eller under en plattform på golvet .

**Golvbeklädnad**

En elektrostatisk golvbeklädnad skall väljas. Golvet skall anslutas till skyddsjord.

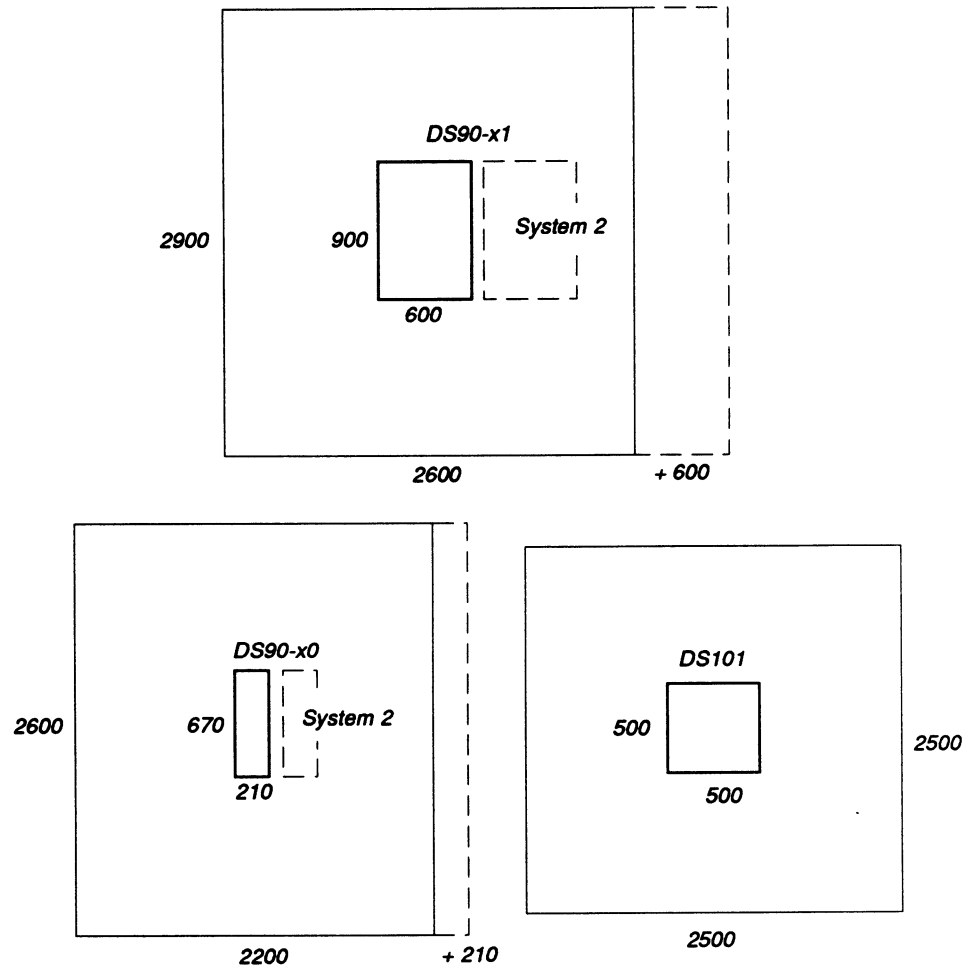
Golvbeklädnaden skall läggas in och underhållas enligt leverantörens specifikationer.

**Utrymme för systemen och servicetillgänglighet**

Förutom datorsystemet skall huvudterminal samt eventuell luftkonditionering och/eller utrustning för avbrottsfri strömförsörjning få plats i datorrummet. Då separat datorrum används placeras vanligen inte skrivare i samma rum.

Minsta storlek på ett datorrum avgörs av kraven på servicetillgänglighet. Minsta golvytan är: 3 \* 4 meter

Minsta serviceyta runt enheterna är 1 meter fri yta på alla sidor kring varje enhet. Om flera enheter används, ställs de bredvid varandra, men utrymmet och kabellängderna skall vara tillräckliga för att kunna flytta isär dem vid service.

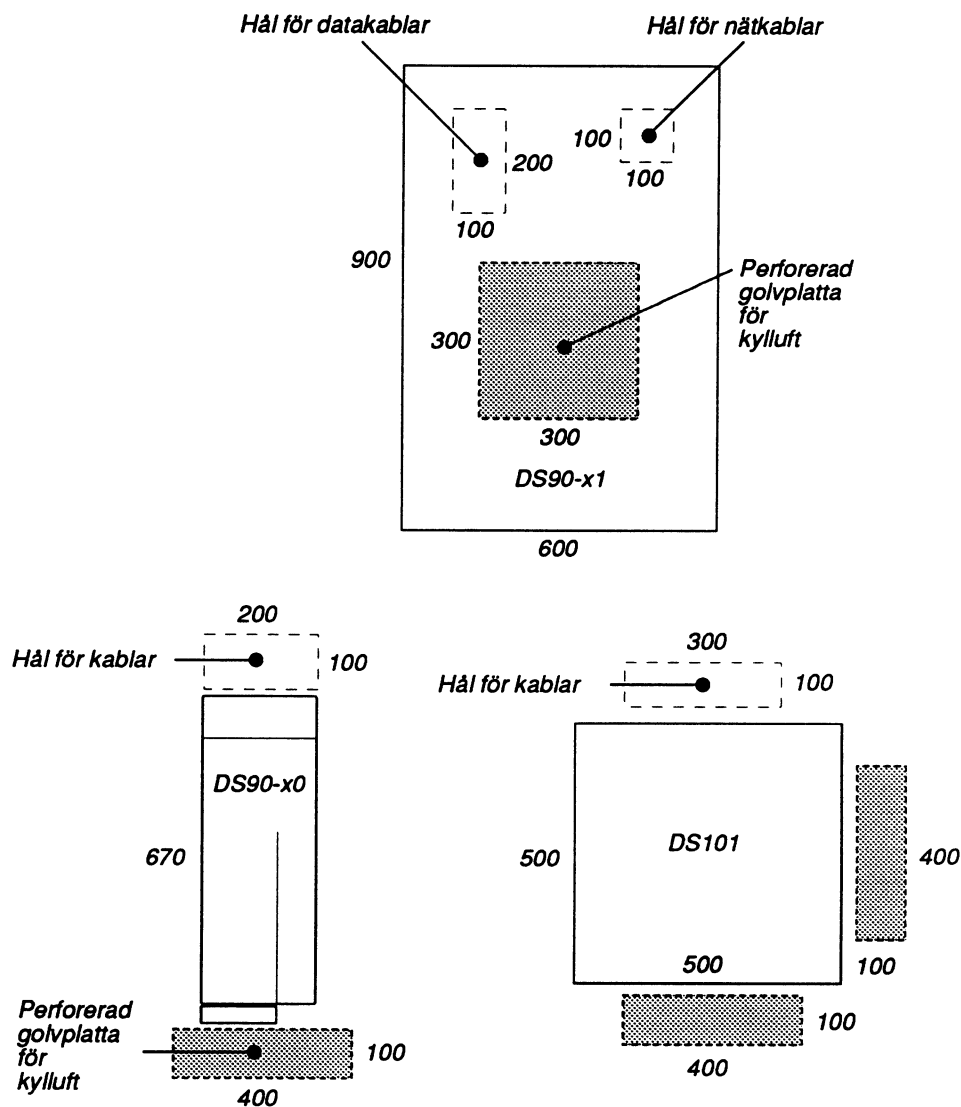


Figur 40. Golvutrymme för datorsystemen.



**Håltagning i upphöjt golv**

Nedanstående figurer visar var hål skall göras i golvet för nät- och datakablar samt för kylluft med de olika datorsystemen. Kanter runt hålen krävs för att hindra datorernas hjul att rulla ner.



Figur 41: Håltagning i upphöjt golv för nät- och datakablar samt kylluft.

## 10. Specifika systemkomponenter

Nedanstående värden är maxvärden, givna för att underlätta dimensioneringen av erforderlig kraftmatning, kylning och golvbeläggning.

Produkttyp	Fysiska mått(mm) (Höjd/Bredd/Djup)	Vikt	Effekt	Säkring
Datorsystem i skåp (T ex DS90-x1. Grundsystem med ett skivminne)	1380/600/900 Ledigt 17HE	120 kg	600 W max 1200 W	16 A(T)
Expansionsstativ (obestyckat)	1380/600/900		250 W	16 A(T)
Extra massminnesenhet	3HE	17 kg	100 W	
Extra SMD skivminne (Plats för två enheter inom 6 HE)	6 HE	20 kg	150 W	
Extra VME 5 platser	3 HE		150 W	
Extra VME 12 platser	5 HE		300 W	
Extra DataBoard rack	4 HE		120 W	
Extra 1/2" streamer M990	8 HE	20 kg	200 W	
Extra 1/2" streamer M8x0	5 HE	20 kg	200 W	
Datorsystem av kontorsmodell (ex DS90-x0)	555/208/670	40 kg	250 W	10 A(T)
Extra massminnesenhet	555/208/590	25 kg	100 W	10 A(T)
DIAB1130	133/482/280	7-10 kg	25-100 W	10 A(T)
DIAB1320	445/482/400	31-40 kg	150-300 W	10 A(T)
Datorsystem DS101	720/500/500	60 kg	500 W	10 A(T)
DS90-11 (datorenhet)	350/600/900	25 kg	300 W	10 A(T)
Massminnesenhet	3 HE	17 kg	100 W	
Typisk terminal			50-80 W	10 A(S)
Typisk matris skrivare			50-300 W	10 A(S)
Typisk laserskrivare			600-950 W	10 A(S)



## 11. Signalkablar och kontakter

### 11.1. Terminal- och skrivaranslutning

I grundutförande levereras systemet med terminal- och skrivaranslutningar med seriell asynkron kommunikation enligt V24/V.28(RS232C).

Överföringshastighet (baudrate) och övriga kommunikationsparametrar kan ändras med programvara och beskrivs i medföljande dokumentation. Vid manuell uppstart krävs emellertid att följande standardinställning används för den terminal som används som huvudkonsol. Detta är även den standard som används för skrivarportar, vilken dock kan ändras så snart skrivarprogrammet startas. I enanvändarmod används de terminalparametrar som står i andra delen av 'console'-raden i filen `/etc/gettydefs` i stället för standardparametrarna, dock ignoreras alltid inkommande statussignaler i porten console.

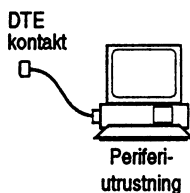
Parametrarna för konsolterminalen och skrivaren är följande under uppstart av systemet:

Parameter	Terminal VT100	Skrivare
Gränssnitt	V24 (RS232C)	V24 (RS232C)
Överföringshast.	9600 baud	9600 baud
Antal databitar	8 databitar	8 databitar
Antal stoppbitar	1 stoppbit	1 stoppbit
Paritet	Ingen paritet	Ingen paritet

På de terminaler som ansluts är det möjligt att en del lokala omställningar måste göras för att uppnå fullständig anpassning till systemet och dess parametrar.

Från alla terminaler och skrivare, utom huvudkonsolen, krävs normalt två statussignaler. I DTE-kontakten på periferikablarna skall RTS och DTR komma från periferienheten. RTS motsvarar "ready/busy" medan DTR anger att terminalen/skrivaren är påslagen.

Till alla terminaler och skrivare ges normalt två statussignaler. I DTE-kontakten på periferikablarna är DCD normalt alltid aktiv, medan CTS kan programmeras som "ready/busy"-signal från datorsystemet.



#### Observera

Ovanstående signalnamn har omvänd betydelse i datorns serieport, genom att nollmodemkablar används från datorportarna. Jämför figur 42. Även i kontakten på periferienheten kan andra beteckningar användas beroende på periferikablarna.

## 11.2. Standardkablar

Asynkrona terminaler, skrivare och modem ansluts med någon av kablarna i nedanstående lista. Kablarna kan användas även för ett flertal andra terminaler och skrivare än de som listas nedan. För andra skrivare kan ibland kabeln behöva modifieras genom att Ready/Busy-signalen ibland tas från ett annat stift i skrivarens kontakt.

- **En mer fullständig lista över olika terminaler, skrivare och modem med lämpliga kablar finns i en separat bilaga.**

För skrivare med parallellt SP1 eller Centronics-gränssnitt används separata anpassningskort med tillhörande kablar.

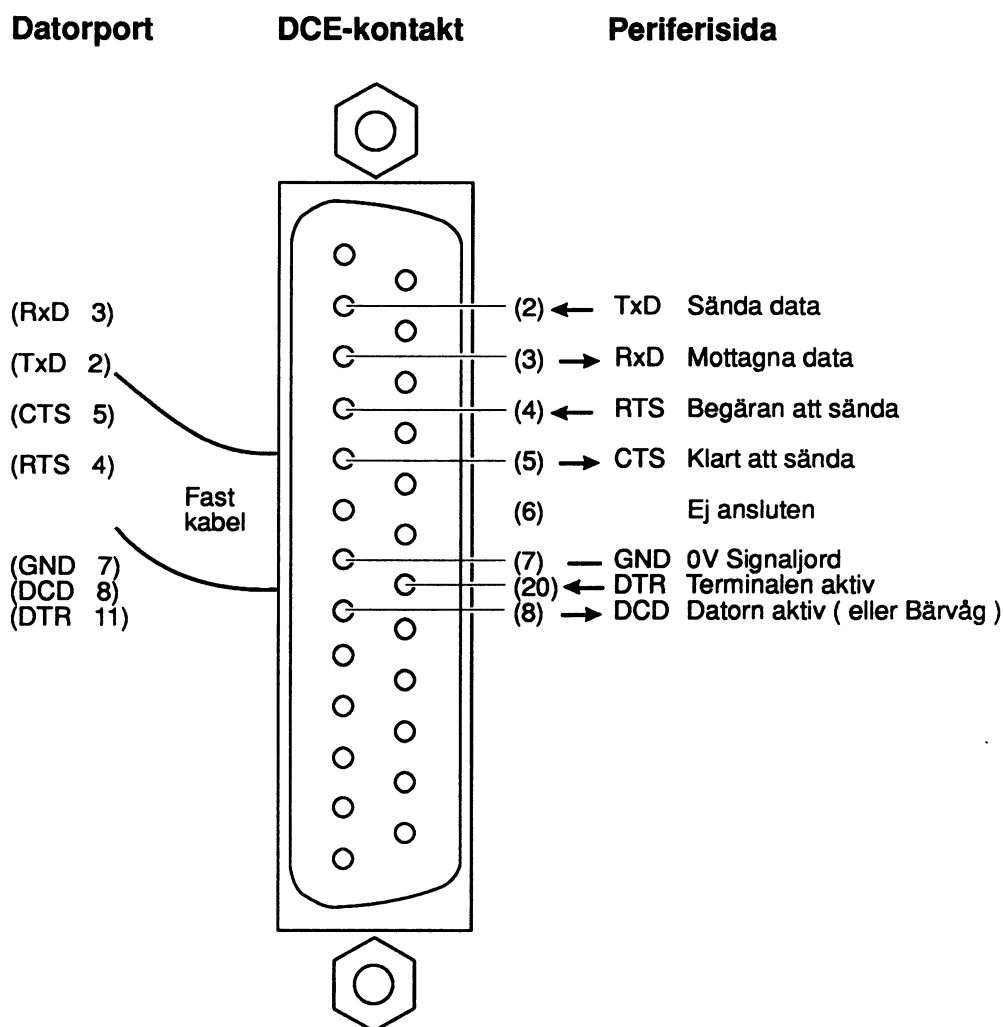
I datoränden på periferikablarna finns en DB25P stiftkontakt med skruv för att normalt anslutas till DCE-kontakten på den fasta kabeln. För direktanslutning till en terminalport i datorn ansluts periferikabeln via en datoranslutningskabel.

<b>Datoranslutningskablar</b>		<b>Kabel</b>	<b>Längd</b>
Datorkabel (nollmodem) till fast kabel eller korskopplingskåp. DCE-typ.	DA15S(skruv) -DB25S(skruv)	3224-00	3 m
Datorkabel (nollmodem) till periferikabel i datorrummet. DCE-typ.	DA15S(skruv) -DB25S(mutter)	3227-00	3 m
Rak korskopplingskabel i korskopplingskåp.	DB25P(skruv) -DB25S(skruv)		
Dator till modem direkt.	DA15S(skruv) -DB25P(skruv)	6125-00	3 m
Korskoppling (nollmodem) från kabeln 6125-00 till en fast kabel.	DB25S(mutter) -DB25S(skruv)	3225-00	3 m
Korskoppling (nollmodem) från kabeln 6125-00 till en periferikabel.	DB25S(mutter) -DB25S(mutter)	3228-00	3 m
<b>Skarv- el.fasta kablar (DB25P - DB25S)</b>		<b>Kabel</b>	<b>Längd</b>
Rak förlängningskabel på datorsidan, 15-polig.	DA15S(skruv) -DA15P(mutter)	6151-xx	5,10,15 m
Förlängningskabel, rak (skruv-mutter)		6152-xx	5,10,15 m
Fast kabel, rak (mutter-mutter)		3234-xx	(valfri)
<b>Terminalkablar (DB25P - varierande)</b>		<b>Kabel</b>	<b>Längd</b>
IBM AT (9-polig)		3218-00	3 m
Facit A2000/A2400, DEC VT100, VT220, m fl		3219-00	3 m
IBM-PC/XT (25-polig)		3220-00	3 m
Facit Twist, 1620 m fl		3221-00	3 m

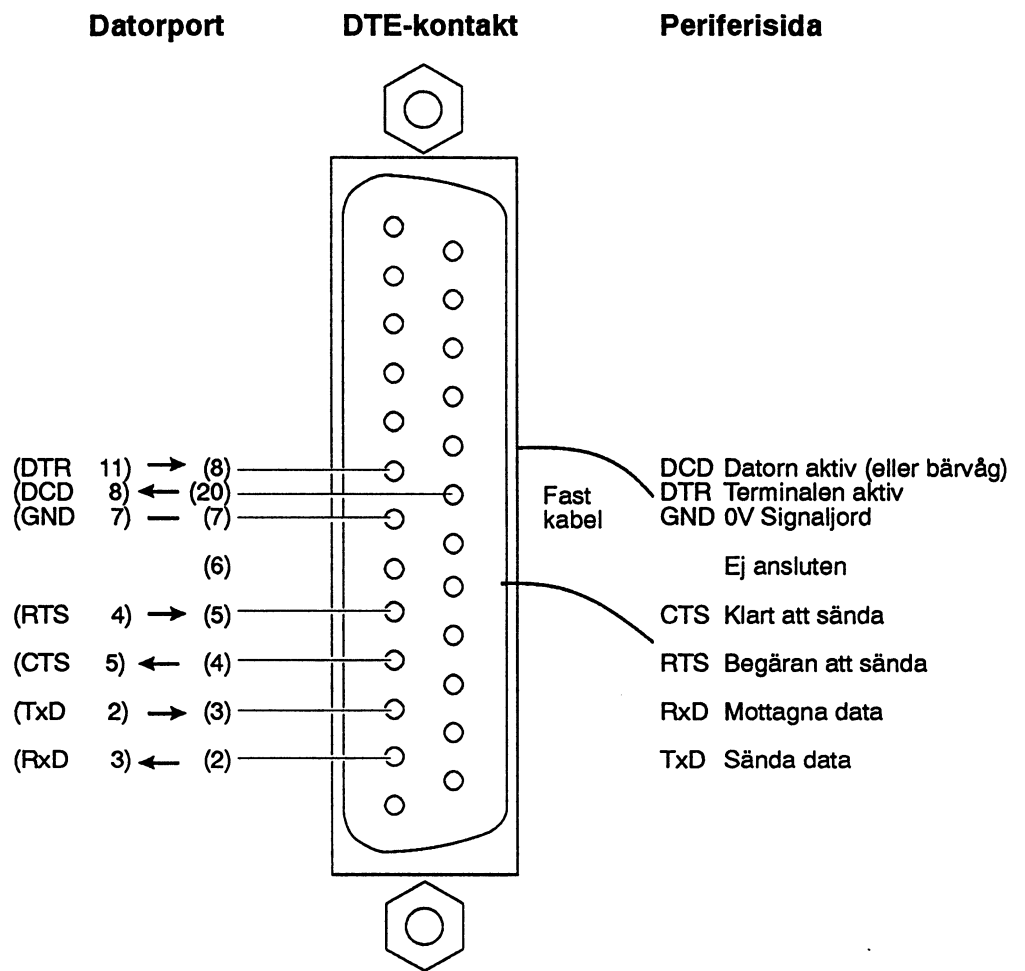
<b>Skrivarkablar (DB25P - varierande)</b>	<b>Kabel</b>	<b>Längd</b>
Facit P6060, P7150 m fl laserskrivare	3222-00	3 m
Facit B3xxx, 451x, 457x m fl	3221-00	3 m
Facit 454x (5145 interface)	3226-00	3 m
<b>Modemkablar (DB25P - varierande)</b>	<b>Kabel</b>	<b>Längd</b>
Asynkront modem (D-Modem)	3223-00	3 m
<b>Terminaler direkt till datorn (DA15S - varierande)</b>	<b>Kabel</b>	<b>Längd:</b>
Facit Twist, 1620 m fl	6830-00	3 m
Facit A2000/A2400, DEC VT100, VT220, m fl	6884-00	3 m
Adm3a	6456-00	3 m
ABC 800/802/806	6465-00	3 m
IBM-AT (9-polig)	6991-00	3 m
IBM-PC/XT (25-polig)	6992-00	3 m
<b>Skrivare direkt till datorn (DA15S - varierande)</b>	<b>Kabel</b>	<b>Längd:</b>
Facit 451x, 455x, 457x, B31xx, B33xx m fl	6464-00	3 m
Facit P6060, P7150 m fl laserskrivare	6888-00	3 m
Facit 4540, 4542 (med 5145 interface)	6889-00	3 m
<b>Övriga direkt till datorn (DA15S - varierande)</b>	<b>Kabel</b>	<b>Längd:</b>
Asynkront modem (D-modem)	6125-00	3 m
<b>Lokala skrivarkablar från terminaler</b>	<b>Kabel</b>	<b>Längd</b>
Från Facit Twist till Facit 451x, 457x	6885-00	3 m
Från Facit A-G2000 till Facit 451x, 457x	6886-00	3 m
Från Facit A-G2400 till Facit 451x, 457x	6993-00	3 m
Från Alfaskop 220 till Facit 451x, 457x	6887-00	3 m

### 11.3. Anslutningskontakter

Stiftplaceringen i standardkontakterna är följande, där den fasta kabelns kontakter ses från utsidan i figurerna. Signalbeteckningar och pilar motsvarar signaler från ansluten enhet. Motsvarande signalnamn i datorns terminalportar ges inom parentes.



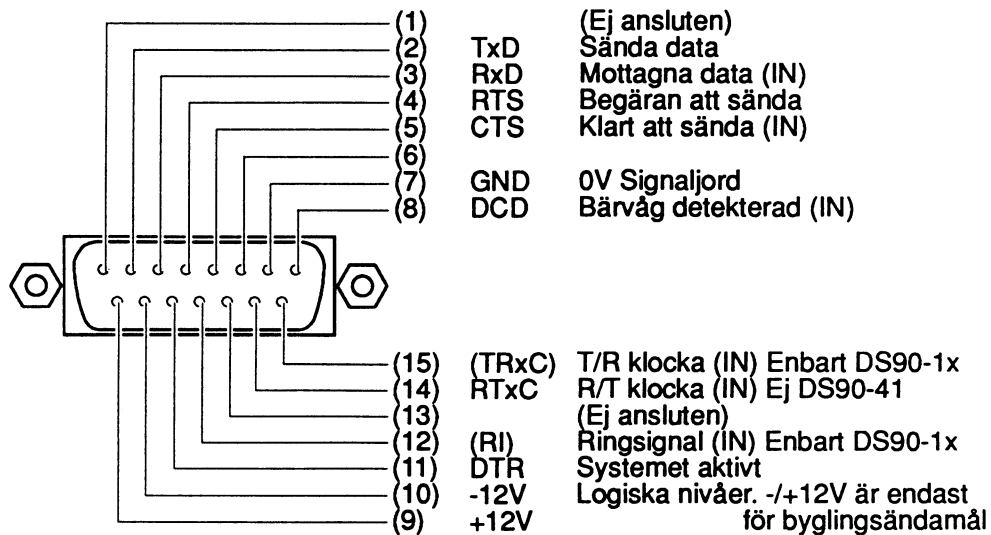
Figur 42. Yttre DCE-kontakt DB25S (hylsa) i periferiänden av fasta kabeln. Till denna kontakt ansluts periferikablarna.



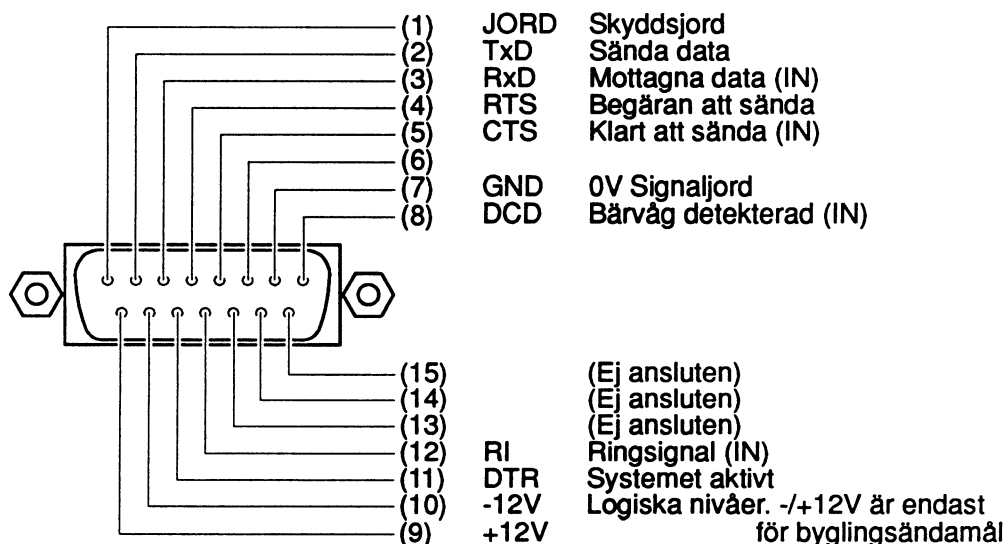
Figur 43. Kontakt DB25P (stift) i datoränden av periferikablarna, samt i datoränden av fasta kabeln. Till denna ände av den fasta kabeln ansluts en nollmodemkabel från datorns terminalport.



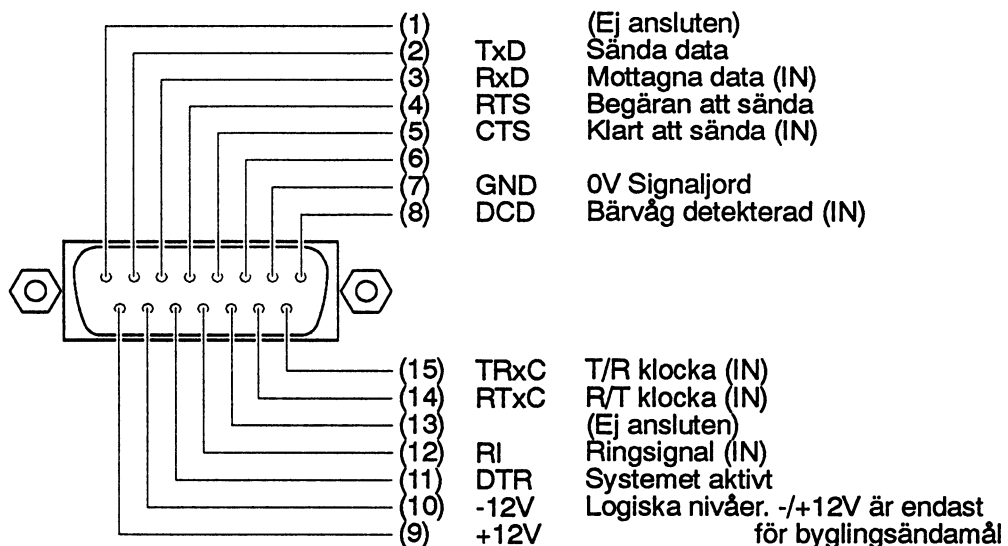
Stiftplaceringen i de 15-poliga seriella terminalkontakterna på datorns baksida är enligt nedan. Kontakttypen är DA15P och ses från utsidan i figuren. Vissa skillnader finns mellan de fyra portarna CONSOLE, PRINTER, tty02 och tty03 och övriga terminalportar på eventuella interna terminalexpansionskort och på terminalkoncentratorkort.



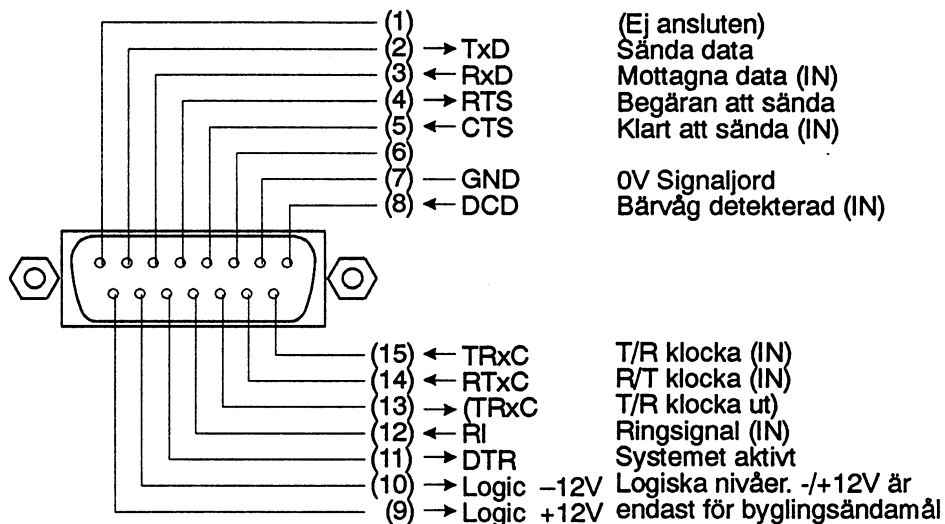
Figur 44. Seriekontakt för portarna CONSOLE, PRINTER, tty02 och tty03. Se figur 47 för tty02, tty03 i DS90-30S m fl med V.24 adapter.



Figur 45. Seriekontakt för interna expansionsportar, tty04 .... tty11, dvs med interna terminalexpansionkort

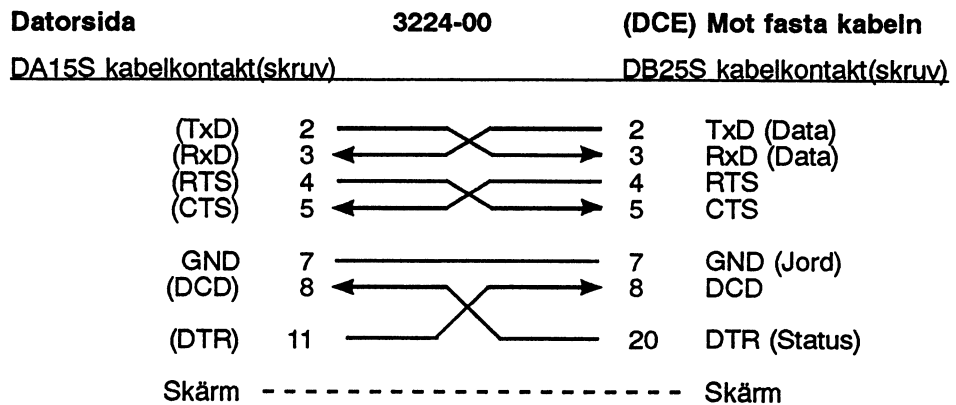


Figur 46. Seriekontakt för VME/TC expansionsportar, tty12 .... , dvs med VME/TC terminalkoncentratorkort

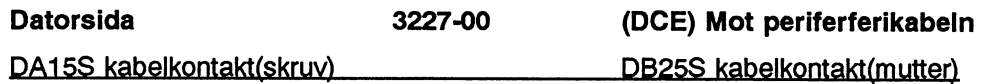


Figur 47. Seriekontakt på V.24-adaptorn, dvs för tty02 och tty03 i DS90-30S, DIAB1320 samt DIAB1130 och på KOM-KIT II kommunikationskort.

**11.4. Datoranslutningskablar**



- Notera att signalnamnen i periferikablarna och de fasta kablarna

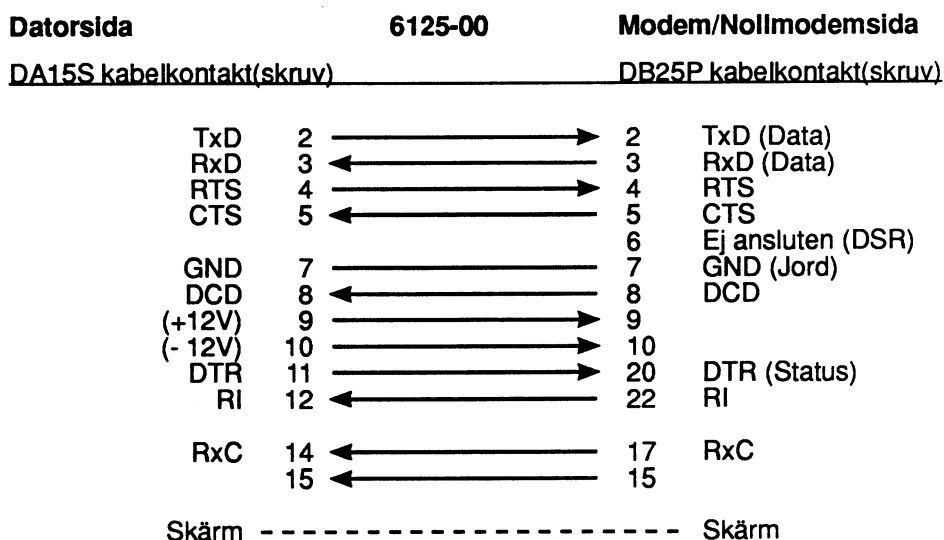


Se figuren för 3224-00 ovan!

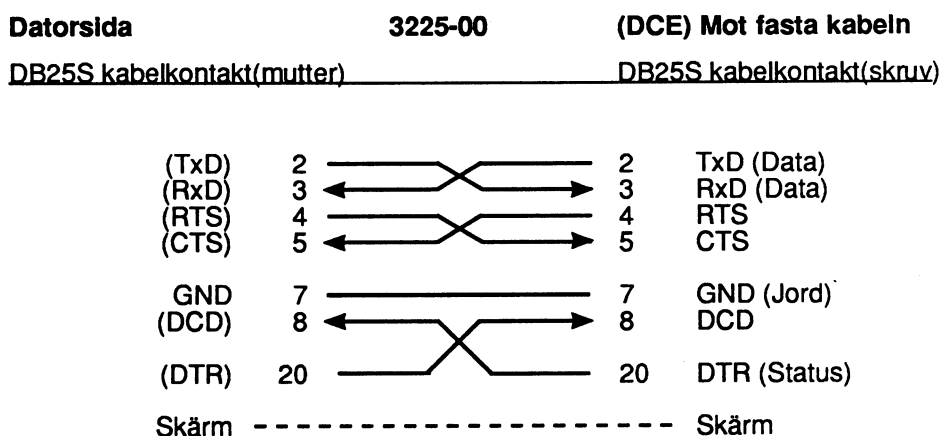
anger signaler relativt periferienheterna och inte överensstämmer med signalnamnen i datorns terminalportar.

Datorkabel 3224-00 (nollmodem DCE) från 15-poliga datorporten direkt till den fasta kabeln i datorrummet eller till korskopplingskåpet.

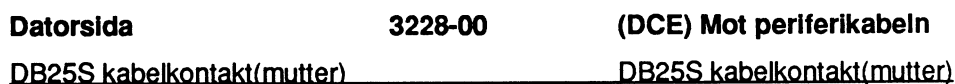
Datorkabel 3227-00 (nollmodem DCE) från 15-poliga datorporten direkt till en periferikabel i datorrummet (utan korskoppling). Detta är samma kabel som 3224-00 men med muttrar i DB25S-kontakten.



Direktkopplad modemkabel 6125-00 från 15-poliga datorporten direkt till ett modem. Denna kabel kan istället via en korskopplingskabel anslutas till en fast kabel eller till en periferikabel. +/-12V från datorn är endast logiska nivåer, ej kraftanslutningar.



Korskopplingskabel 3225-00 (nollmodem DCE) för anslutning mellan modemkabeln 6125 och den fasta kabeln.



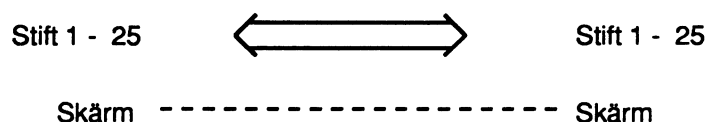
Se figuren för 3225-00 ovan!

Korskopplingskabel 3228-00 (nollmodem DCE) för anslutning mellan modemkabel 6125 och en periferikabel. Detta är samma kabel som 3225-00 men med muttrar i båda kontakterna. Kabeln är helt symmetrisk.

### 11.5. Skarvkablar och fasta kablar

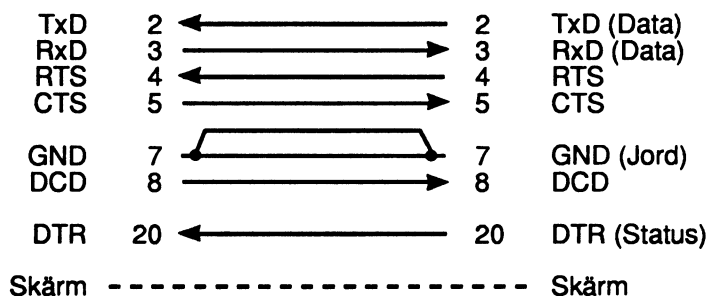
- Notera att signalnamnen i periferikablarna och de fasta kablarna anger signaler relativt periferienheterna och inte överensstämmer med signalnamnen i datorns terminalportar.

Datorsida	6152-xx	Periferisida
DB25P kabelkontakt(skruv)		DB25S kabelkontakt(mutter)



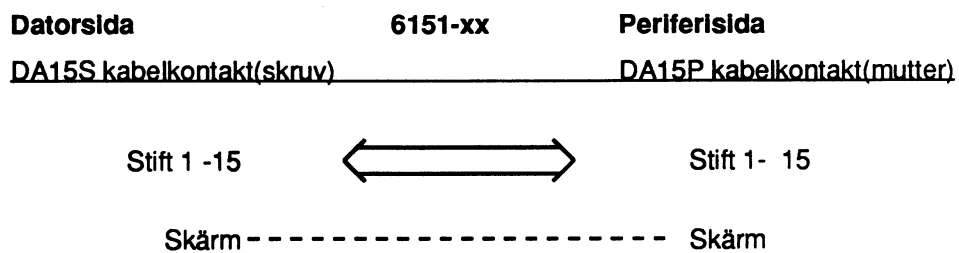
6152-xx är en rak förlängningskabel med 25 ledare, som används för förlängning av periferikablarna. Den finns i olika längder.

Datorsida	3234-00	(DCE) Periferisida
DB25P kabelkontakt(mutter)		DB25S kabelkontakt(mutter)



Fast installerade kablar (3234-00) är raka med 8 partvinnade ledare och har muttrar i båda kontakterna eftersom kontakterna monteras i väggen eller i ett skåp. Kontakten i periferiändan är en DCE-kontakt om datorsidans kontakt ansluts med standardkablar till en datorport.

Se kapitel 7 figur 38 hur ledarna skall vara tvinnade.

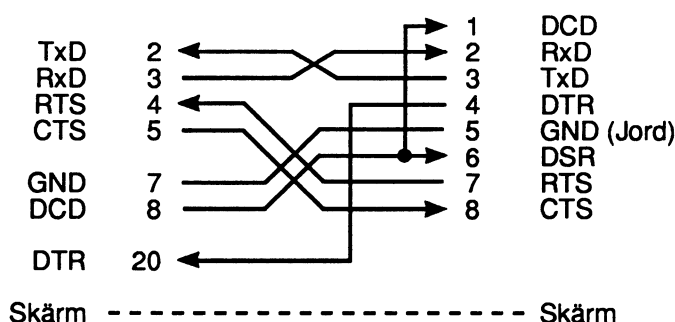


Den raka förlängningskabeln 6151-xx med 15 ledare och 15-poliga kontakter används enbart som förlängning av kablar som direktansluts till datorportarna.

### 11.6. Terminalkablar för asynkron terminal

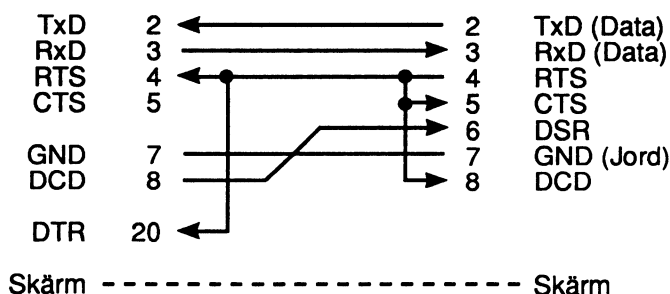
- Notera att signalnamnen i periferikablarna och de fasta kablarna anger signaler relativt periferienheterna och inte överensstämmer med signalnamnen i datorns terminalportar.
- Terminalkablarna ansluts till den DCE-kontakt som finns på de fast installerade kablarna eller direkt till en datoranslutningskabel.
- Vissa terminalkablar är byglade i yttre kontakten för anpassning till respektive terminaltyp.
- Se även kapitel 11.9 med kablar för direktanslutning av periferiutrustning till datorn.

Datorsida	3218-00	Periferisida
DB25P kabelkontakt(skruv)		DE9S kabelkontakt(skruv)



Kabeln 3218-00 är för anslutning av en IBM AT-kompatibel dator med 9-polig kontakt som terminal.

Datorsida	3219-00	Periferisida
DB25P kabelkontakt(skruv)		DB25S kabelkontakt(skruv)



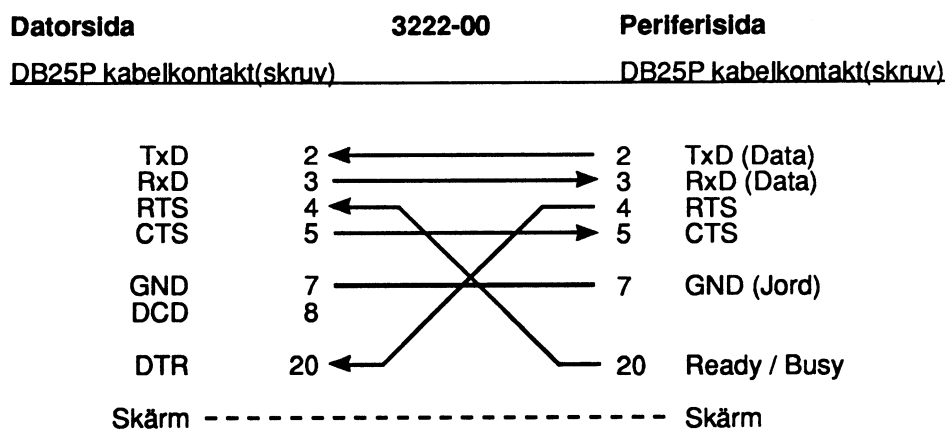
Kabeln 3219-00 är för Facit A2000/A2400, DEC VT100 eller VT220 m fl. De speciella byglingarna beror på att kabeln är tänkt att fungera även på porten AUX HOST i Facit A2400. Terminalerna måste konfigureras utan EIA modemkontroll.





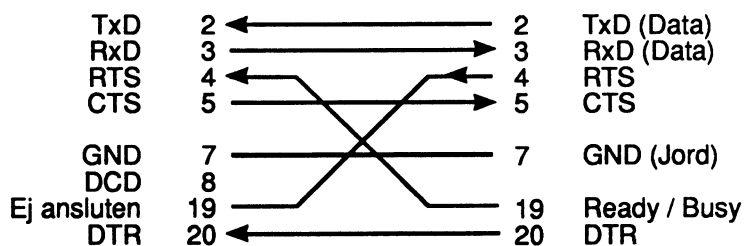
**11.7. Skrivarkablar för asynkrona skrivare.**

- Notera att signalnamnen i periferikablarna och de fasta kablarna anger signaler relativt periferienheterna och inte överensstämmer med signalnamnen i datorns terminalportar.
- Skrivarkablarna ansluts till den DCE-kontakt som finns på de fast installerade kablarna eller direkt till en datoranslutningskabel.
- Vissa skrivarkablar är byglade i yttre kontakten för anpassning till respektive skrivartyp.
- Se även kapitel 11.9 med kablar för direktanslutning av periferiutrustning till datorn.
- Tecknen XON/XOFF från skrivaren signalerar när bufferten är full. Tecknet XON har ASCII-värdet 17 decimalt (motsvarar CTRL-Q). Tecknet XOFF har ASCII-värdet 19 decimalt (motsvarar CTRL-S). Datorn kräver även en hög RTS-signal från skrivaren (signalering av ready/busy) för att sända tecken till skrivaren. (RTS går via nollmodemkabeln till stiftet CTS i datorporten)



Kabeln 3222-00 är för Facit P6060, P7150 och flera andra laserskrivare. Kabeln är helt symmetrisk.

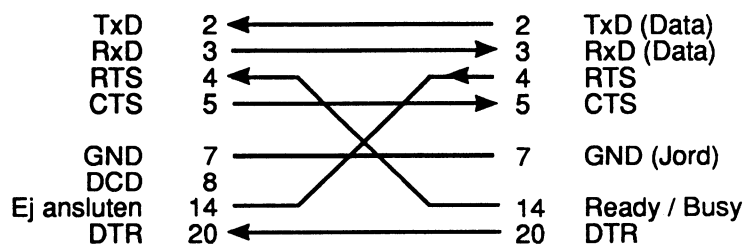
<b>Datorsida</b>	<b>3221-00</b>	<b>Periferisida</b>
DB25P kabelkontakt(skruv)		DB25P kabelkontakt(skruv)



Skärm - - - - - Skärm

Kabeln 3221-00 är för de flesta av Facits matrissskrivare. Samma kabel används även för Facit Twist terminal. Kabeln är helt symmetrisk.

<b>Datorsida</b>	<b>3226-00</b>	<b>Periferisida</b>
DB25P kabelkontakt(skruv)		DB25P kabelkontakt(skruv)

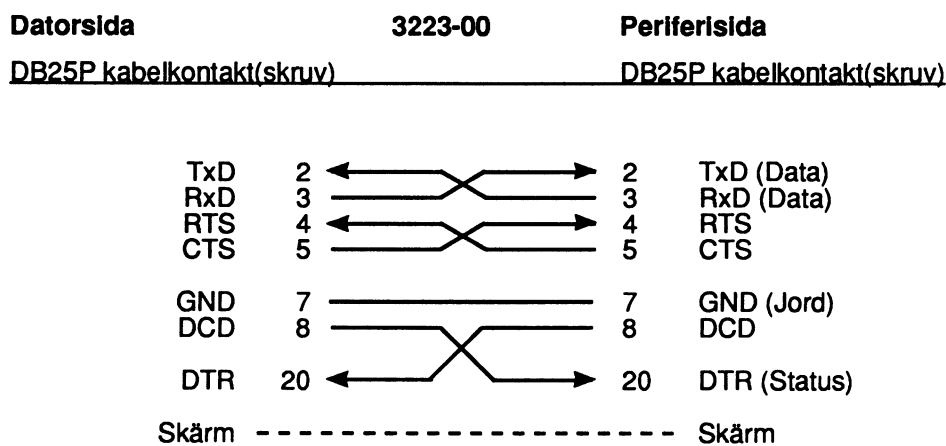


Skärm - - - - - Skärm

Kabeln 3226-00 är för Facit 454x skrivare med 5145 anpassningskort. Kabeln är helt symmetrisk.

**11.8. Modemkablar**

- Notera att signalnamnen i periferikablarna och de fasta kablarna anger signaler relativt periferienheterna och inte överensstämmer med signalnamnen i datorns terminalportar.
- Modemkablarna ansluts till den DCE-kontakt som finns på de fast installerade kablarna eller direkt till en datoranslutningskabel.
- För direktanslutning av ett modem till datorn kan modemkabeln 6125-00 användas. Direktanslutning av ett modem kan krävas om ringsignalen (RI) används, om synkrona modem används eller om ett modem kräver strömförsörjning från V.24-kabeln. Kabeln 6125-00 beskrivs i kapitel 11.9.

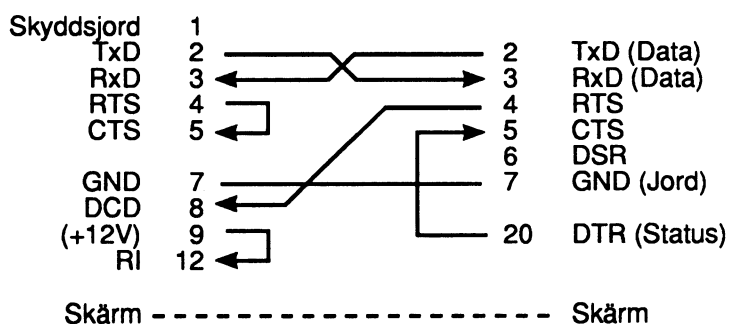


Kabeln 3223-00 är för anslutning av ett modem, t ex D-Modem, till den fasta kabeln. Kabeln är helt symmetrisk.

### 11.9. Direktanslutna periferikablar

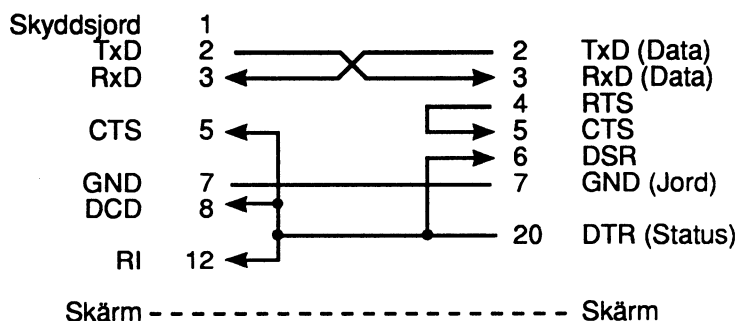
- Om en periferiutrustning skall anslutas direkt till en terminalport på datorn ska normalt en standard periferikabel användas enligt tidigare kapitel. Denna kopplas då till datorn via en datoranslutningskabel.
- Vissa modem kräver emellertid fler signaler och bör då kopplas direkt med modemkabeln 6125-00.
- I detta kapitel beskrivs periferikablar för direktanslutning till datorn, eventuellt via en 15-polig förlängnings kabel (6151-xx).

Datorsida	6830-00	Terminalsida
DA15S kabelkontakt(skruv)		DB25P kabelkontakt(skruv)



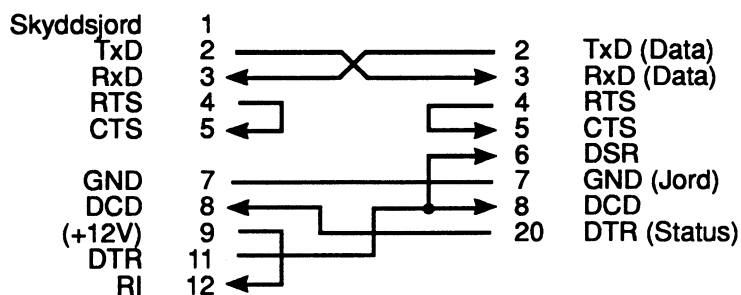
Terminalkabeln 6830-00 används mellan en terminalport på systemet och terminaler som Facit Twist, 1620 m fl.

Datorsida	6456-00	Terminalsida
DA15S kabelkontakt(skruv)		DB25P kabelkontakt(skruv)



Terminalkabeln 6456-00 används mellan en terminalport på systemet och ADM3a-terminaler m fl.

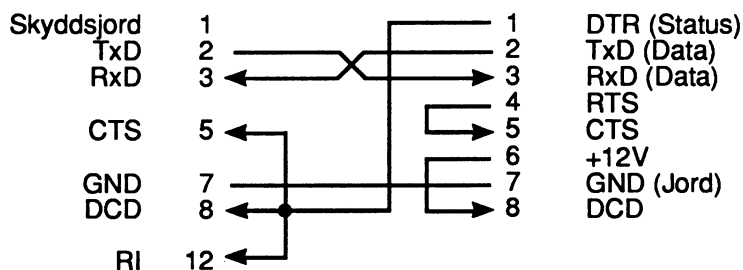
**Datorsida** **6884-00** **Terminalsida**  
 DA15S kabelkontakt(skruv) DB25P kabelkontakt(skruv)



Skärm ----- Skärm

Terminalkabeln 6884-00 används mellan en terminalport på systemet och terminaler som Facit A2000, A2400, DEC VT100 m fl.

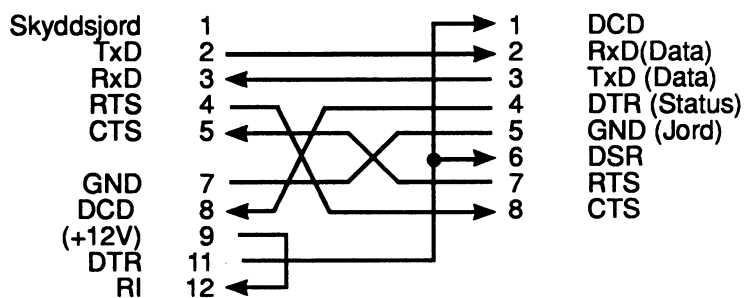
**Datorsida** **6465-00** **Terminalsida**  
 DA15S kabelkontakt(skruv) DE9S kabelkontakt(skruv)



Skärm ----- Skärm

Terminalkabeln 6465-00 används mellan en terminalport på systemet och ABC800/802/806.

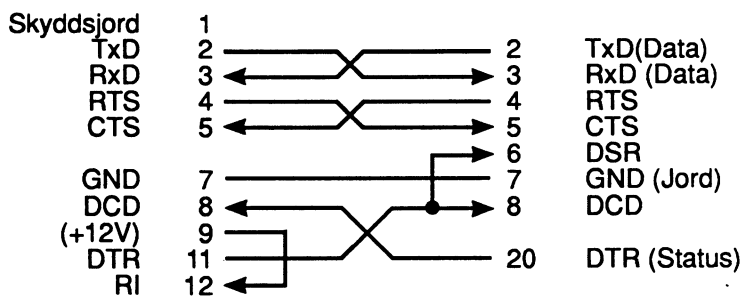
**Datorsida** **6991-00** **Terminalside**  
DA15S kabelkontakt(skruv) DE9P kabelkontakt(skruv)



Skärm ----- Skärm

Terminalkabeln 6991-00 används mellan en terminalport på systemet och IBM-AT kompatibla datorer med 9-polig kontakt.

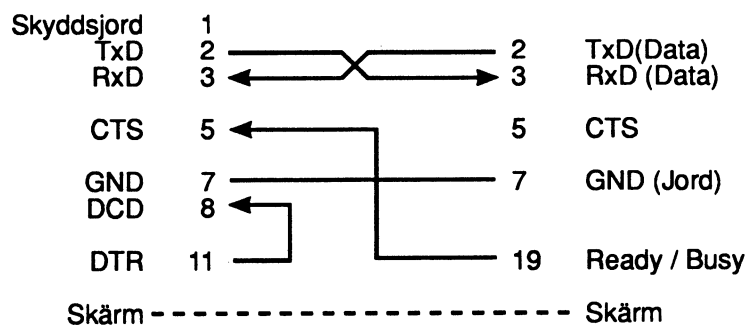
**Datorsida** **6992-00** **Terminalside**  
DA15S kabelkontakt(skruv) DB25S kabelkontakt(skruv)



Skärm ----- Skärm

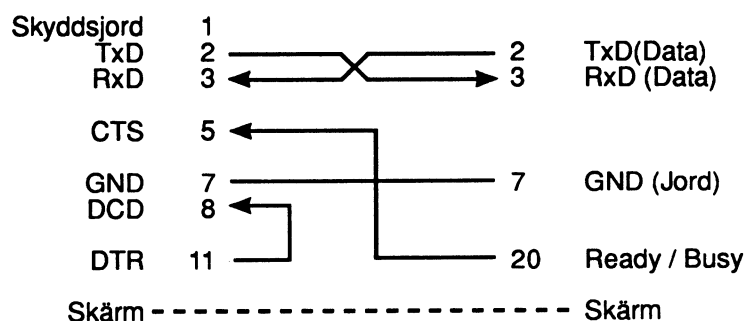
Terminalkabeln 6992-00 används mellan en terminalport på systemet och IBM-PC/XT-kompatibla datorer med 25-polig kontakt.

**Datorsida** **6464-00** **Skrivarsida**  
DA15S kabelkontakt(skruv) DB25P kabelkontakt(skruv)

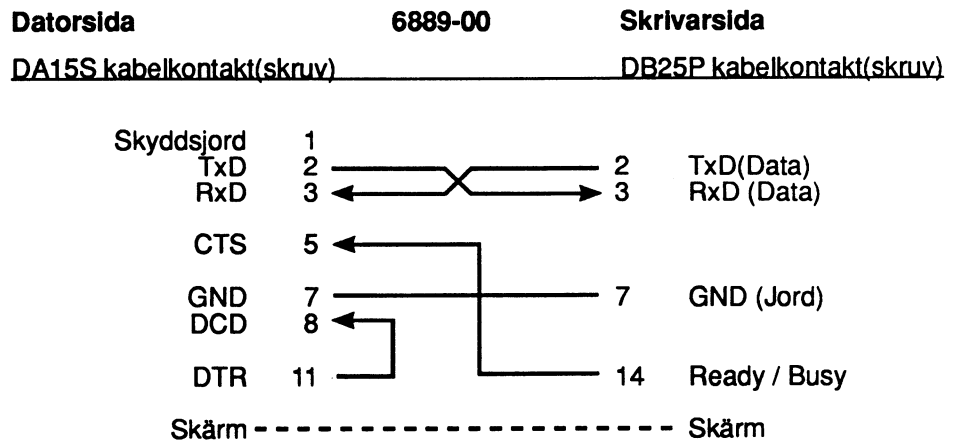


Skrivarkabeln 6464-00 används mellan en terminalport på systemet och de flesta av Facits matris skrivare.

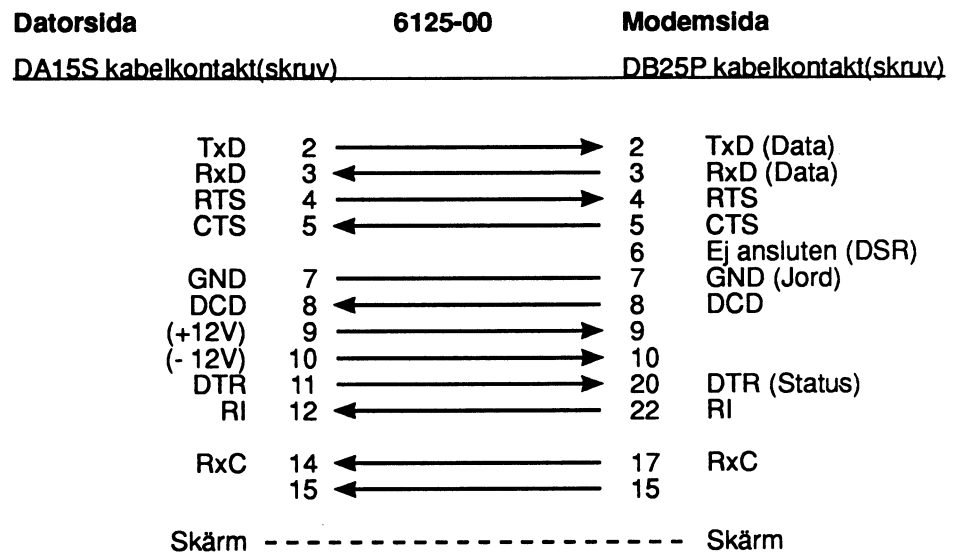
**Datorsida** **6888-00** **Skrivarsida**  
DA15S kabelkontakt(skruv) DB25P kabelkontakt(skruv)



Skrivarkabeln 6888-00 används mellan en terminalport på systemet och de flesta av Facits laserskrivare.



Skrivarkabeln 6889-00 används mellan en terminalport på systemet och skrivarna Facit 4540 och 4542 (med 5145 anpassningskort).



Modemkabel 6125 används mellan en terminalport på systemet och ett direktkopplat modem. De olika terminalportarna i systemet behandlar signalerna i stift 9, 10, 12, 14 och 15 olika. Se figurerna över serieportarna i kapitel 11.3.





## A. Checklista

---

Följande checklista visar kort vad som skall vara klart innan leverans och installation av datorsystemet. Den bör fyllas i av installationspersonalen.

### Placering, kabeltrummor

Serviceutrymme, plats för huvudkonsol, framtida expansion

Kabeltrummor, kabelanslutningar (nät + data) inom räckhåll

### Luftkonditionering

Luftväxling, kylning, termostat, luftfuktighet, hygrometer, dammfilter, hinder mot plötsliga temperaturväxlingar

### Brandskydd

Rökdetektor med larm, brandsläckare av rätt typ i datorrum och rum med papperslager

### Strömförsörjning

Separat nätkabel från elcentralen (ej för belysning, luftkonditionering, städning)

Behov av störningsskydd utrett

Störningsskydd installerat (Isolerande transformator, magnetstabilisator, UPS-aggregat, varistorer)

Passande nätkontakter (DS90-21/31 kräver CEE) inom rätt avstånd till enheterna

### Jordning

Separat, kraftig isolerad jordkabel från elcentralen till gemensam jordskena (systemjord) i datorrummet

Anslutningspunkter finns för anslutning av samtliga stativ till systemjorden

Kabelskärmar i alla fasta datakablar

Datum	Signatur

**Upphöjt golv (i vissa fall)**

Hål för kylluft, nätkablar, datakablar (med kanter för skydd mot att datorernas hjul rullar ner i hålen)

Antistatiskt jordat golvmaterial

Ramp upp till upphöjda golvet

Rengjort undergolv

**Fasta datakablar**

Placering inom räckhåll från utrustningarnas anslutningar

Dragna tillräckligt långt från störande nätkablar

Skärmen ansluten så den förbinds till systemjord via anslutningskablarna

Korthållsmodem el dyl anslutna, om totala längden för fasta kabeln och båda anslutningskablarna överstiger 15 m

Galvanisk isolering där så erfordras.

**Yttre nätverk**

Extra uttag för servicetelefon och eventuellt ett servicemodem med vanligt telefonabonnemang.

Modem och abonnemang på X.25 (i vissa fall)

Kablar för lokala nätverk (t ex Ethernet) dragna av godkänd installatör

**Dokumentation**

Dokumentation framtagen för hur strömförsörjningskablar och fasta datakablar är installerade

Datum	Signatur

Ovanstående utfört. Signatur: \_\_\_\_\_ Datum \_\_\_\_\_

## B. Lista över periferikablar

Terminaler	Direkt	Standard	Längd
Facit Twist	(6830-00)	3221-00	3 m
Facit 1620	(6830-00)	3221-00	3 m
Facit A2000	(6884-00)	3219-00	3 m
Facit A2400	(6884-00)	3219-00	3 m
Facit A3400	(6830-00)	3221-00	3 m
Alfaskop 220 (=Nokia VDU220)	(6884-00)	3219-00	3 m
Facit G2000	(6884-00)	3219-00	3 m
Facit G2400	(6884-00)	3219-00	3 m
IBM-AT (9-polig)	(6991-00)	3218-00	3 m
IBM-PC/XT (25-polig)	(6992-00)	3220-00	3 m
DEC VT100	(6884-00)	3219-00	3 m
DEC VT220	(6884-00)	3219-00	3 m
Adm3a	(6456-00)		3 m
ABC800/802/806	(6465-00)		3 m
<b>Skrivare</b>			
Facit laser P6010	(6888-00)	3222-00	3 m
Facit laser P6060	(6888-00)	3222-00	3 m
Facit laser P7010	(6888-00)	3222-00	3 m
Facit laser P7080	(6888-00)	3222-00	3 m
Facit laser P7150	(6888-00)	3222-00	3 m
Facit laser B31xx	(6464-00)	3221-00	3 m
Facit matris B33xx	(6464-00)	3221-00	3 m
Facit matris B3450	(6464-00)	3221-00	3 m
Facit matris B3550	(6464-00)	3221-00	3 m
Facit matris B451x	(6464-00)	3221-00	3 m
Facit matris B455x	(6464-00)	3221-00	3 m
Facit matris B457	(6464-00)	3221-00	3 m
Facit matris B454x(5145 interface)	(6889-00)	3225-00	3 m
Facit matris C5500	(6464-00)	3221-00	3 m
Facit matris C6510	(6464-00)	3221-00	3 m
Facit matris C7500	(6464-00)	3221-00	3 m
Facit matris D2000	(6464-00)	3221-00	3 m
<b>Modem</b>			
Asynkront modem typ D-Modem	(6125-00)	3223-00	3 m
<b>Lokala kablar mellan terminal och skrivare</b>			
Facit Twist	lokal skrivare Facit 451x,457x	6885-00	3 m
Facit A2000	lokal skrivare Facit 451x,457x	6886-00	3 m
Facit A2400	lokal skrivare Facit 451x,457x	6993-00	3 m
Facit G2400	lokal skrivare Facit 451x,457x	6993-00	3 m
Alfaskop 220(Nokia VDU220) till	Facit 451x,457x	6887-00	3 m



## C. Sakregister

---

### A

Antistatisk matta	2-8
Avbrottsfri kraft	6-1

### B

Brandskydd	9-1
datorrum	3-3
papperslager	3-3

### D

Datakabel	
3218-00 till IBM-AT	11-12
3219-00 till Facit, DEC	11-12
3220-00 till IBM-PC/XT	11-13
3221-00 skrivare Facit	11-15
3221-00 till Facit twist	11-13
3222-00 skrivare Facit laser	11-14
3223-00 modem 25-polig	11-16
3225-00 Korskoppling	11-9
3226-00 skrivare Facit 454x	11-15
3228-00 Korskoppling	11-9
3234-00 Design fast kabel	11-10
6152-00 Skarvkabel	11-10

Datakabel, direkt	
3224-00 Nollmodem (DCE)	11-8
3227-00 Nollmodem (DCE)	11-8
6125-00 modem	11-21
6125-00 Modemkabel	11-9
6151-00 Skarvkabel	11-11
6456-00 till ADM3a	11-17
6464-00 skrivare Facit	11-20
6465-00 till ABC80x	11-18
6830-00 till Facit Twist	11-17
6884-00 till DEC VT100 m fl	11-18
6888-00 skrivare Facit laser	11-20
6889-00 skrivare Facit 454x	11-21
6991-00 till IBM-AT	11-19
6992-00 till IBM-PC/XT	11-19

Datakablar	
allmän beskrivning	7-4
design	7-8
dokumentation	7-6
fast installerade	7-5
fast, med kontakter	11-4
lista, standardkablar	11-2
skärmning	5-1, 7-1
tekniska data	9-3
typ av kabel	7-4
Datorport, signalnamn	11-4
Datorrum	2-1

lufttrycket	3-3
placering	2-2
storlek	2-3
tekniska data	9-4
upphöjt golv	2-7
DCE-kontakt	11-4

### E

Effektdimensionering	10-1
Elcentral	4-1
Ethernet nätverk	8-1

### F

Fast datakabel	11-10
Fast installerade kablar	7-5
Filter mot damm	3-3
Föroreningar	3-3

### G

Golv	
upphöjt	2-7
Golvbelastning	10-1

### H

Huvudkonsol	7-2
Hygrometer	3-1

### J

Jordfel	5-1
Jordning	
kablar	5-1
skyddsjord	4-2
systemjord	4-6
Jordreferens	
jordskena	5-1
systemjord	5-2
Jordreferens, systemjord	4-6

### K

Kablar	
skärmning	5-1
Terminaler, skrivare	11-2
Kontakter	
Fast datakabel	11-4
fasta kablar	7-6
Kontaktor	4-8
Korskopplingspanel	7-5
Korskopplingssskåp	7-5 - 7-6
Korthållsmodem	7-1, 7-3

# Sakregister

Kyleffekt 3-1  
 Kylning 3-1

## L

Lokala nätverk  
   Ethernet, D-net, D-link 8-1  
 Luftkonditionering  
   datorrum 3-5  
   olika typer 3-5  
   upphöjt golv 3-6  
 Luftcirkulation 3-2  
 Luftfuktare 3-6  
 Luftfuktighet 3-1, 9-1  
 Luftkonditionering  
   enkel ventilation 3-1  
   golvplattor 2-8  
 Luftrycket 3-3

## M

Modem, X21, X25 7-3  
 Modemsignaler 11-1  
 Multiplexor 7-3

## N

Nollmodem 7-4  
 Nätspänning  
   effektkrav 10-1  
   från elcentralen 4-1  
   nätfas 4-8  
   strömavbrott 6-1  
   tekniska data 9-1  
   övrig utrustning 4-1  
 Nätstörningar 4-4  
 Nätuttag  
   kontakter 4-3  
   placering 4-2

## P

Parametrar V.24 11-1  
 Periferikablar 7-4  
 Periferisida, signalnamn 11-4

## R

Rumsventilation 3-4

## S

Skrivare  
   gemensamma 7-2  
   lokala 7-2  
 Skrivarparametrar 11-1  
 Skrivarrum 2-2  
 Skyddsjordning 4-2

Skärmning av kablar 5-1  
 Statussignaler  
   terminaler, skrivare 11-1  
 Stiftplacering  
   serieanslutning, datorn 11-6  
   standard datakontakt 11-4  
 Strömavbrott 6-1  
   luftkonditionering 3-5  
   tid till avstängning 6-1  
   UPS, avbrottsfri 4-6  
 Störningar  
   kabelstörningar 5-1  
 Systemjord 4-6  
 Säkerhet  
   brandskydd 3-3  
   nätstörningar 4-4  
   statisk elektricitet 4-5  
   vattendetektor 3-6  
 Säkringar  
   i enheterna 10-1  
 Säkringar, automat 4-8

## T

Tekniska data 9-1  
 Temperatur 9-1  
 Terminalanslutningar 7-1  
 Terminalparametrar 11-1  
 Termostat 4-8

## U

Undercentral 4-8  
 UPS 4-6  
   anslutning olika datorer 6-2  
 UPS avbrottsfri strömförsörjning 6-1

## V

Varistorer 4-5  
 Ventilation 3-1

## X

X.21 modem 7-3  
 X.25 globalt nätverk  
   abonnemang 8-2  
 X.25 modem 7-3

## Å

Åskväder 4-5

15



---

---

*Installation*

---

---

# Installation

## DIABx400

089-9699-10

Version A.1, augusti 1991

© Diab Data AB

DIAB▲DATA

Diab Data AB, Box 2029 183 02 TÄBY.  
☎ 08-638 94 00. Telefax 08-792 05 61.

# Installation DIABx400

## 1 Inledning

1.1 Grundpaketet.....	1 - 1
-----------------------	-------

## 2 Anslutningar

2.1 Frontpanelen .....	2 - 2
2.2 Massminnesenheter .....	2 - 3
2.3 Anslutningar och manöverorgan på baksidan .....	2 - 7
2.4 Anslutning av terminaler och skrivare.....	2 - 8
2.5 Anslutning av nätspänning.....	2 - 8

## 3 Att starta och stänga av systemet

3.1 Systemstart.....	3 - 1
3.2 Inloggning och uppläggning av lösenord för root.....	3 - 2
3.3 Utloggning .....	3 - 3
3.4 Avstängning .....	3 - 3



# 1 Inledning

Instruktionerna i denna handbok baseras på att anvisningarna i 'Förberedelser för installation' och 'Uppackning' har följts.

## 1.1 Grundpaketet

Installera det bifogade grundpaketet enligt revisionsinformationen; härigenom

- är man säker på att senaste version installeras
- kan man ställa vissa installationsparametrar efter egna önskemål

Till grundpaketet och varje programvara hör följande:

- Medier med programvara
- Dokumentation
- Revisionsinformation
- Licensavtal
- Uppdateringsavtal

### 1.1.1 Medier och programvara

Programvaran levereras i *tar*-format på disketter, bandkassett eller magnetband. Ibland levereras programvaran i s k *mount*-format.

Information om installation finns i revisionsinformationen ('Release Notice').

### 1.1.2 Dokumentation

Dokumentationen består av en eller flera handböcker.

### 1.1.3 Revisionsinformation

Revisionsinformation bifogas alla programvaror och varje ny version av en programvara.

Revisionsinformationen innehåller information om installation av programvaran.

### 1.1.4 Licensavtal

Ett licensavtal följer med varje leverans av programvara. När kunden har returnerat ett underskrivet avtal har kunden rätt att använda programvaran.

### 1.1.5 Uppdateringsavtal

En blankett för uppdateringsavtal medföljer varje programvara.  
Avtalet undertecknas av kunden och återsändes till leverantören.

Vi vill betona betydelsen av att ha uppdaterad programvara.  
Uppdateringsavtalet innebär att kunden får tillgång till den senaste versionen  
av programvaran.

## 2 Anslutningar

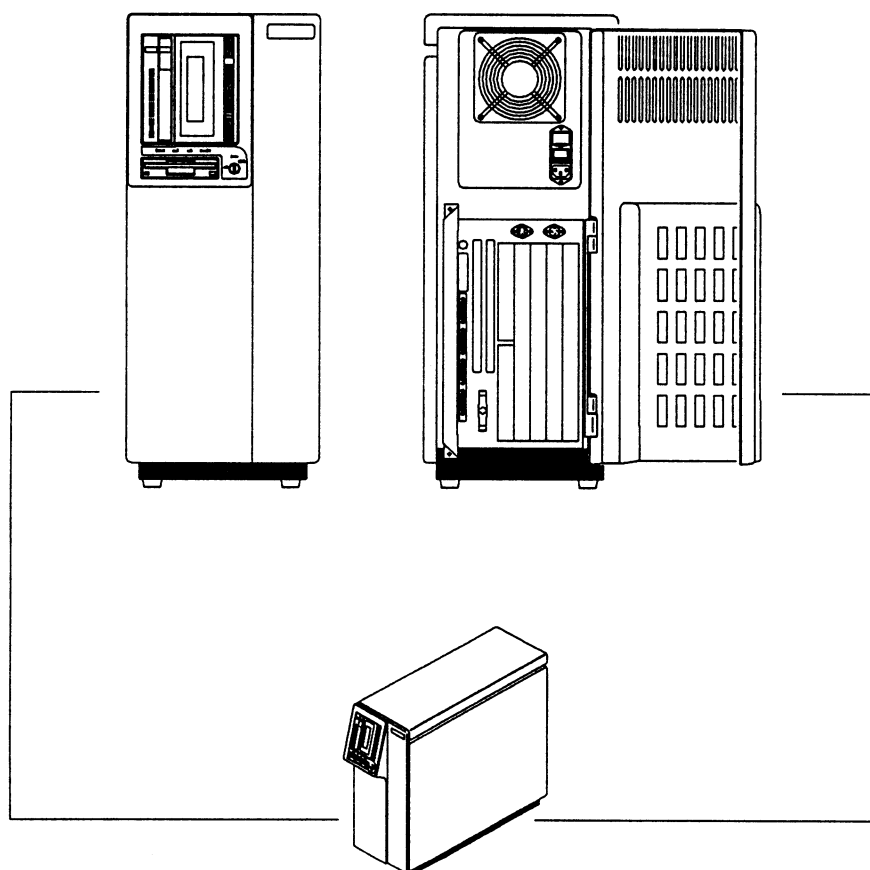
Systemet är uppbyggt i ett stående hölje med en lutande panel på framsidan; här finns en kontrollpanel med statusindikeringar och en nyckelbrytare, en 3.5 tum diskettenhet, samt plats för massminnesenheter.

Innanför höljet sitter

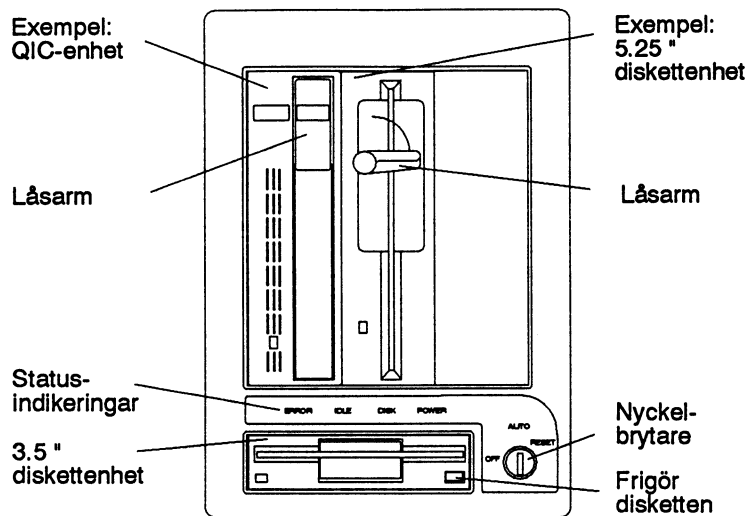
- ett fast skivminne (hårddisk)
- datordelen med spänningsaggregat

Det finns plats för vissa tillval, t.ex. extra hårddiskar och minneskort.

På baksidan finns alla anslutningskontakter för anslutning till terminaler, skrivare och övriga yttre enheter.



## 2.1 Frontpanelen



### Nyckelbrytarens lägen

- AUTO
- OFF
- RESET

Nyckeln kan tas ut i lägena AUTO och OFF.

#### AUTO

Med nyckeln rakt upp är datorn i läge AUTO. Automatisk start sker när spänningen slås på med huvudbrytaren eller när nyckeln vrids från OFF till RESET och åter till AUTO

#### OFF

Med nyckeln i vänsterläge (OFF) är systemet normalt helt avstängt (ej vid manuell start). Stäng av genom att vrida nyckeln från AUTO till OFF:

systemkommandot /etc/powerfail utförs, och texten

```
OS INFO: System halted
```

visas på konsolen.

Om nyckeln lämnas kvar i läget OFF i minst 10 sekunder slås spänningen av automatiskt

#### RESET

Återfjädrande läge; ger en direkt återstart.

Vrid aldrig nyckeln till RESET utan att först ha stoppat systemet på ett kontrollerat sätt med OFF

### Statusindikeringar

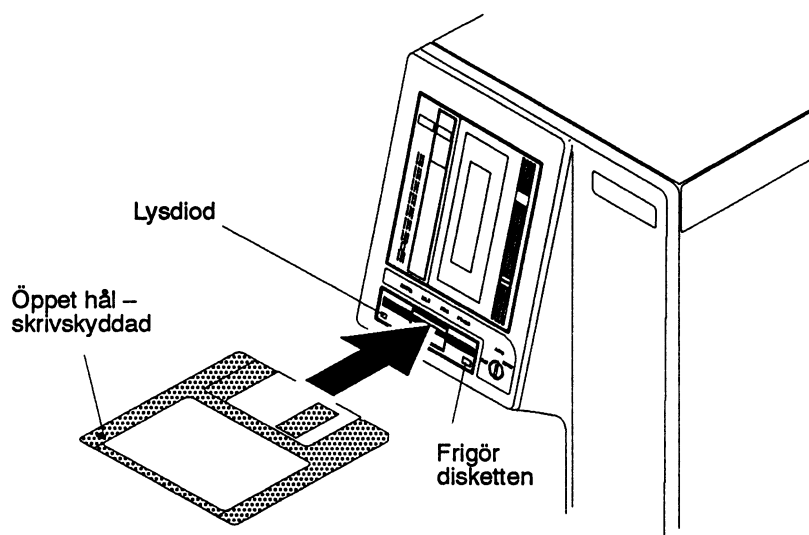
Alla texter lyser ett kort tag vid systemstart (lamptest och interna tester).

<b>POWER</b>	Drivspänning
<b>IDLE</b>	Lyser när det finns ledig datorkapacitet
<b>DISC</b>	Lyser när något massminne används
<b>ERROR</b>	Systemfel

## 2.2 Massminnesenheter

### 3.5 tum diskettenhet

<b>Lysdiod</b>	Skrivning/läsning
<b>Frigör disketten</b>	Disketten skjuts ut när knappen trycks in





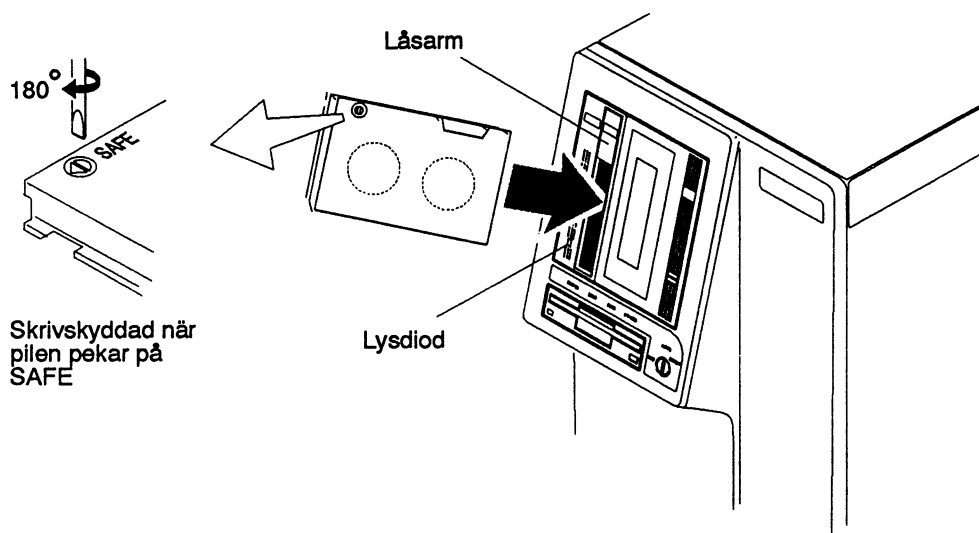
**QIC-enhet****Lysdiod**

Skrivning/läsning

**Låsarm**

Skjuts över kassetten för att låsa den.

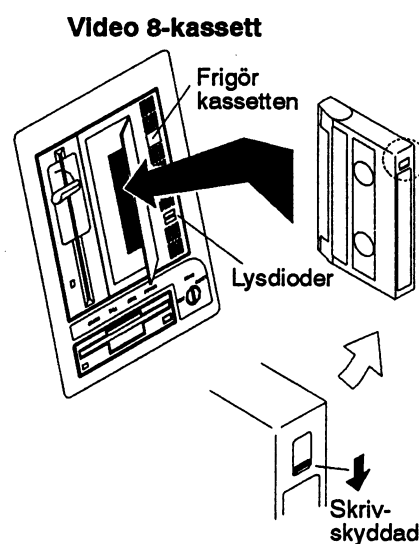
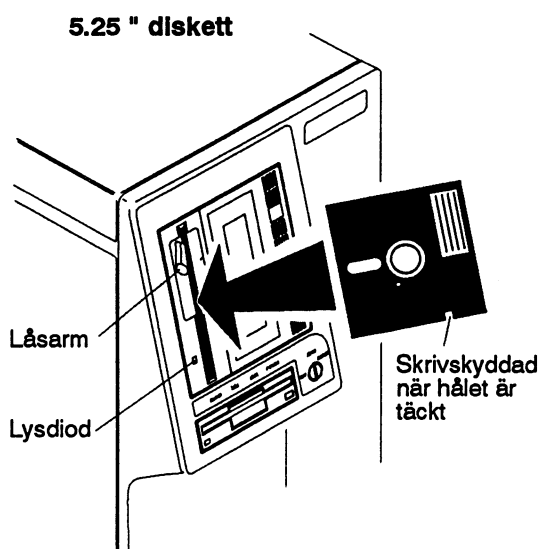
Kassetten sätts in med luckan för inspelningshuvudet inåt och mot låset.



**5 1/4 tum diskettenhet**

**Lysdiod** Skrivning/läsning

**Låsvred** Vrids över disketten.

**Video-8-enhet**

**Lysdioder** Grön: kassetten är laddad och klar.  
Gul: enheten aktiv

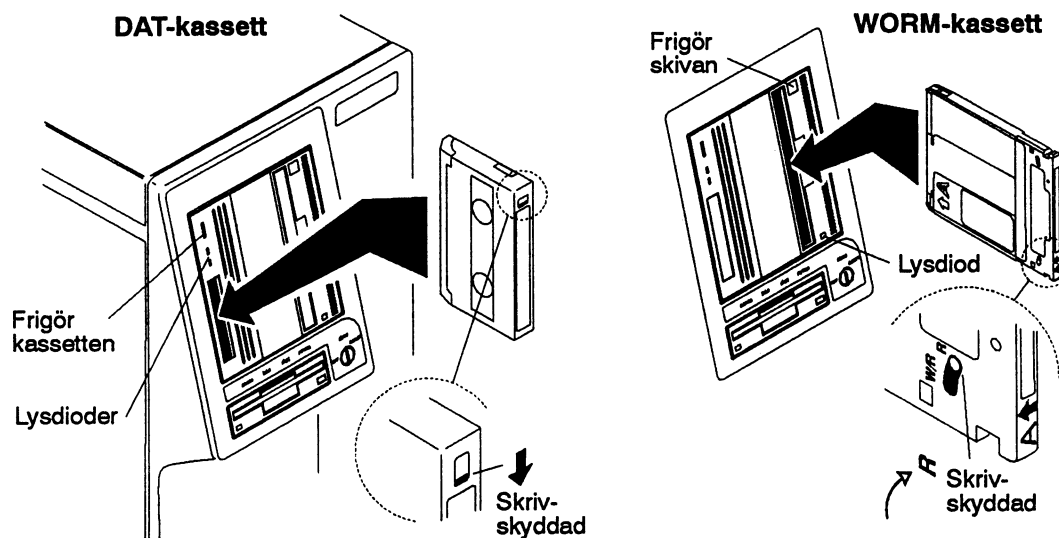
**Frigör kassetten** Kassetten lösgörs och skjuts ut när knappen trycks in.

**DAT****Lysdioder**

Grön: kassetten är laddad och klar.  
Gul: skrivning/läsning

**Frigör kassetten**

Kassetten lösgörs och skjuts ut när knappen trycks in

**WORM****Lysdiod**

Skrivning/läsning

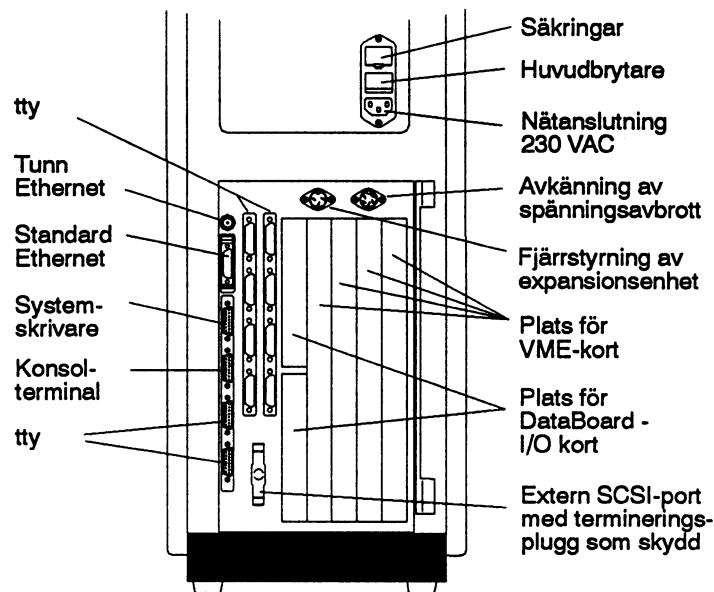
**Frigör skivan**

Skivan lösgörs och skjuts ut när knappen trycks in.  
Koppla alltid bort skivan från filsystemet ('umount') innan den tas bort

En sida i taget används, skivan vänds vid behov. Skivan sätts in med den valda sidan (A/B) vänd från lysdioden.

## 2.3 Anslutningar och manöverorgan på baksidan

Nedan visas ett exempel på anslutningar på datorns baksida. Anslutningarnas placering och benämning finns på en skylt på systemets baksida.



### Obs!

*För att kylningen av systemet skall fungera måste alltid täckplåtar användas för lediga kortplatser*

#### Ttykontakter

Tty-anslutningar på systemet är markerade på följande sätt:

TTY — kontakt för terminal/modem/skrivare

PRINTER — Systemskrivare

CONSOLE — Huvudkonsol

#### Extern SCSI-port

När kontakten inte används skall den medföljande 'termineringspluggen' sitta i.

## 2.4 Anslutning av terminaler och skrivare

De kablar som skall användas för anslutningen av skrivare och terminaler finns beskrivna i 'Förberedelser för installation'. En terminal måste utgöra 'konsol' (eng. console).

- Som konsol ansluts en terminal till den kontakten märkt CONSOLE
- Konsolen ställs in för  
9600 Baud, 8 databitar, ingen paritet, 1 stoppbit.  
Porten CONSOLE särbehandlas av systemet genom att eventuella modemsignaler från terminalen alltid ignoreras. Vanligen används XON/XOFF vid kommunikationen. Övriga terminaler som ska anslutas kan däremot ha andra kommunikationsparametrar. Se 'Systemadministration' för vidare information
- Systemskrivare ansluts till kontakten märkt PRINTER. Om den använda skrivaren inte kan ställas in på samma sätt som terminalen ovan, måste vissa systemfiler ändras innan den kan användas. Se 'Systemadministration'

## 2.5 Anslutning av nätspänning

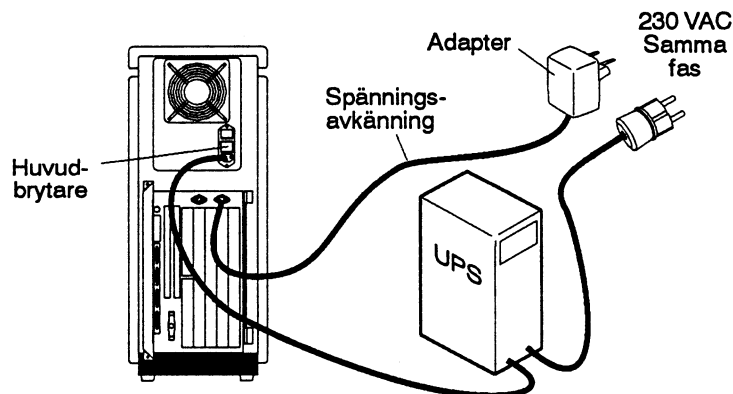
Kontrollera att huvudbrytaren är frånslagen innan nätspänningskabeln anslutes. Anslut till ett jordat nätuttag.

### 2.5.1 UPS

UPS ('Uninterruptible Power Supply') bör användas. Till UPS skall en adapter för spänningsavkänning användas, se bild nedan.

#### Obs!

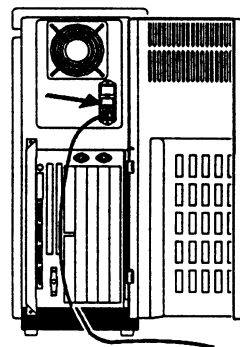
*Följ instruktionen för installation av UPS.*



### 3 Att starta och stänga av systemet

Datorsystemet är nu anslutet och klart för start.

Om ytterligare enheter ingår i leveransen ansluts dessa enligt separata anvisningar före start.



#### 3.1 Systemstart

Systemet startas normalt i automatiskt läge (manuell start beskrivs i 'Systemadministration'). Kontrollera att nyckelbrytaren står i läge OFF.

- Slå till strömbrytaren på baksidan av datorn.  
Strömbrytaren skall hädanefter alltid vara påslagen
- Vrid nyckeln till RESET, och sedan till AUTO

Vänta medan systemet laddas från hårddisken.  
På frontpanelen tänds alla fyra indikatorerna.

POWER lyser hela tiden strömmen är påslagen.

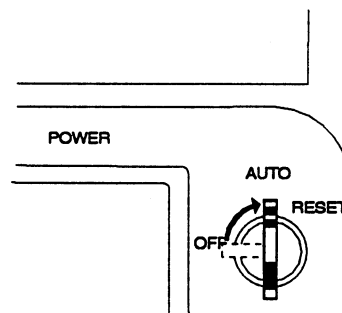
Först släcks ERROR.

IDLE och DISC blinkar ett tag medan systemet läses in.

När systemet är laddat och klart skrivs ett meddelande ut på konsolen, t.ex.

```
OS: INFO: D-NIX X.X Virtual Ver X.X -
          System xxxk User xxxk Swap x.xM
Diab Data AB D-NIX X.X Y.Y Virtual
Wed Jan 9 15:16:45 MET 1991
CRON started
LP scheduler started
Console login: _
```

Nu lyser enbart POWER och IDLE.



Problem vid automatisk start kan bero på något av följande:

- Konsolen är inte korrekt ansluten eller inställd (t.ex. kan kommunikationsparametrarna ha ändrats i filen /etc/gettydefs; försök med manuell start, se 'Systemadministration')
- Systemet har inte stängts av korrekt vid tidigare start.  
Vid ny start utför operativsystemet en kontroll av filsystemet för att rätta till felaktigheter
- Systemprogrammen på hårddisken är felaktiga.  
Starta systemet i manuellt läge, se 'Systemadministration'

Kontakta en servicetekniker om lampan ERROR inte slocknar.

## 3.2 Inloggning och uppläggning av lösenord för root

Systemet frågar endast efter login-namn vid första starten från hårddisken.

På huvudkonsolens skärm står

```
console login: _
```

Skriv root, tryck på RETUR för att logga in.

Användarnamnet 'root' måste skrivas med små bokstäver.

'Prompten' (systemsymbolen) '#' indikerar att användaren befinner sig i "super-user-läge" (eng. super-user mode); det är nu möjligt att börja arbeta med systemet. Varje läge har sin egen prompt.

Var försiktig vid användandet av super-user-läge. Många av de spärrar som normalt finns för kommandon finns inte i detta läge.

I resterande delen av detta kapitel förutsätts det att användaren alltid befinner sig i super-user-läge och i root-biblioteket, om inget annat anges.

### 3.2.1 Uppläggning av lösenord för root

Det är viktigt att lägga upp ett lösenord redan vid första kontakten med systemet. Använd kommandot passwd.

Ett lösenord måste bestå av minst sex tecken; av dessa sex skall:

- minst två vara bokstäver
- minst ett vara en siffra eller ett specialtecken

Använder man fler än åtta tecken kommer endast de åtta första tecknen vara av betydelse. Systemet frågar efter det nya lösenordet två gånger; Observera att stor och liten bokstav ses som två skilda tecken. Om det första försöket misslyckas är det bara att använda kommandot passwd en gång till.

- Skriv passwd. Tryck RETUR
- Skriv in lösenordet. Tryck RETUR
- Skriv in lösenordet igen. Tryck RETUR

På skärmen syns:

```
# passwd
passwd: changing password for: root
new password:          ← skriv in lösenordet här
retype new password:   ← en gång till
```

Lösenordet skrivs inte ut på skärmen när du skriver in det.

### 3.2.2 Konfigurering av systemparametrar

Det kan vara praktiskt att konfigurera vissa systemparametrar innan man loggar ut; se 'Systemadministration', kapitel 2.

## 3.3 Utloggning

Vid utloggning trycks CTRL-D ned, alternativt anges kommandot exit eller exec login till systemet; tryck ned tangenterna CTRL och D samtidigt (eller skriv 'exit' och tryck på RETUR). Ingenting skrivs ut på skärmen.

Efter en liten stund skrivs login ut på skärmen.

```
console login: _
```

Vid utloggningen stänger systemet alla filer.

## 3.4 Avstängning

### 3.4.1 Avstängning med nyckel

Alla användare måste få möjlighet att logga ut från systemet, och alla filer och filsystem måste stängas på ett ordnat sätt.

Detta sköts automatiskt då nyckeln på frontpanelen vrids från AUTO till OFF, och systemet är i en- eller fleranvändarläge. (Inloggade får varje minut begäran att logga ut, upp till fem minuter).

- Vrid nyckeln från AUTO till OFF

Systemet stängs; därefter visas på konsolen

```
OS INFO: system halted
```

10 sekunder därefter bryts nätspänningen till systemet.



### 3.4.2 Avstängning med /etc/shutdown

Man kan också stänga av systemet genom att ge kommandot

```
/etc/shutdown -k
```

Denna metod har två fördelar:

- Operatören kan ge ett meddelande till alla aktiva terminaler
- Användarna kan ges annan tid än fem minuter att avsluta

Skriv

```
/etc/shutdown -k
```

- om inga är inloggade avslutas alla processer direkt
- med inloggade användare får var och en varje minut ett meddelande om att systemet tas ned inom en viss tid
- När avstängningen är klar visas på konsolen  
`OS INFO: System halted`

shutdown kräver "super-user-privilegier", och att kommandot ges från konsolen.

16

Typ 001-2420-0044 S/N 500145... Kund Datainstitutionen.

Åtgärd:

Ok/Sign:

Montagekontroll	E.H.
Inre märkning	E.H.
Yttre märkning	E.H.
Funktionstest av grundsys.	J.K.
Programvaruinstallation	L.S.
Systemtest	L.S.
Värmetest 24 tim.	L.S.
Sluttest	L.S.
Avsugning	L.S.

Kundspecifik åtgärd: .....

Systemet godkänt av: L.S.  
Diab Data AB  
Täby 1991-12 -04

Versionsnummer på installerad programvara.

D-NIX 5.3	Ver.	1.4.5	.....
D-MENU	Ver.	1.7.5	.....
COMC...	Ver.	1.1	.....
.....	Ver.	.....	.....
.....	Ver.	.....	.....

001-7352-00 DIAB2420 Grundsystem:

Diskettenhet 3.5"	MF 355 C	S/N	851519	.....			
Kraftenhet	EPS-300A	S/N	300503	.....			
1136-21	S/N	173132	.....	Boot-prom Ver.	910608	.....	
5233-20	S/N	165300	.....	5280-10	S/N	169338	.....
5233-20	S/N	165287	.....	5281-00	S/N	169465	.....
5268-10	S/N	169785	.....	5283-00	S/N	169657	.....
.....	S/N	.....	.....	.....	S/N	.....	.....

Expansion i grundsystem:

002-2035-04	S/N	172694	.....	S/N	.....
003-5341-00	S/N	174659	.....	S/N	.....
001-7266-11	S/N	172739	.....	S/N	.....
.....	S/N	.....	.....	S/N	.....
.....	S/N	.....	.....	S/N	.....



# FÖLJESEDEL

Avtal 914702:01	Exp datum 9/12/17
--------------------	----------------------

Kund	Stålhansskolan
Kontaktperson	Stefan Wirtlock
Leveransadress	Box 172 577 24 Hultafred

## PROGRAMVARA

Version	Media	Best	Exp	Rest
6.3/02P (dib. 235/01)	CAK	1	1	

## DOKUMENTATION \*Ingres Version No. 6.3

	Best.	Exp.	Rest
Authorization string			
Life-boat key	1	1	
Release Notes	1	1	
Installation Guide	1	1	
Introducing INGRES	1	1	
SQL Comm & Ref. Summary	1	1	
Open SQL/ESQL	1	1	
Forms & Menus	1	1	
Report Writer	1	1	
Master Index	1	1	
D.B.A.	1	1	
SQL/ESQL Ref. Manual	1	1	
ABF/4GL	1	1	
Windows Appl. Editors			
Windows Language Ref.			
Simplify (set of four)			
Object Management			
PC Link			

	Best.	Exp.	Rest
NET	1	1	
STAR			
VIGRAPH			
VISION Users Guide			
VISION Tutorial			
ESQL/EQUEL C	1	1	
ESQL/EQUEL Fortran			
ESQL/EQUEL Cobol			
ESQL/EQUEL Pascal			
ESQL/EQUEL Basicl			
ESQL/EQUEL Adal			
ESQL/EQUEL PL/1			
Error Message Dictionary			
Windowview			
Gateway RMS			
Gateway RDB			

Anm
-----

Exp av: AP

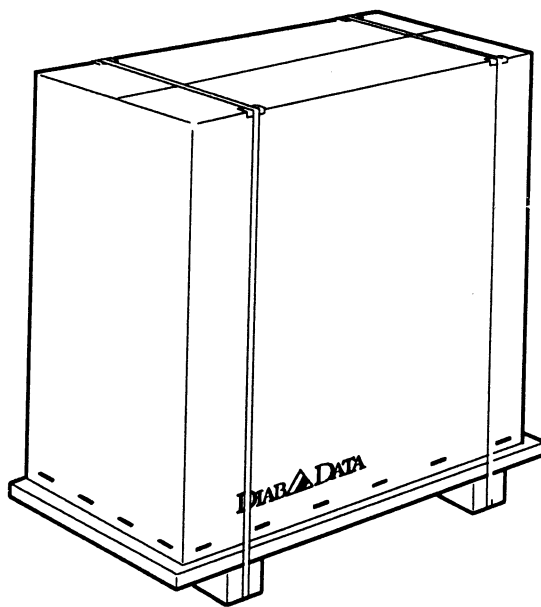
17

# UPPACKNING/UNPACKING

## DS90-x0/DIABx400

089-9528-00/10

Version A



**DIAB DATA**

Diab Data AB, Box 2029, 183 02 Täby. Telefax 08-792 05 61  
Telefon 08-638 94 00.

Systemet levereras i ett emballage som återanvänds vid framtida transporter. Öppna därför enligt följande anvisning och spar emballaget.

Systemet innehåller känsliga delar, bl.a. ett skivminne som inte tål kraftiga vibrationer. Hantera därför systemet med försiktighet.

## Uppackning

Förbered datorns plats enligt beskrivningen *Förberedelser för Installation*, innan du påbörjar upppackningen.

Klipp av banden runt förpackningen. I nederkanten bänds klamrarna loss med en skruvmejsel.

Dra av ytterkartongen.

Ta bort skivorna, öppna innerkartongen och lyft ur plastlocket.

Dra av innerkartongen.

Lyft ur datorn med händerna under datorn.

Ifall datorn är utrustad med en 5.25" diskettenhet så ta bort pappskivan vilken är en transportsäkring.

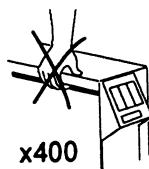
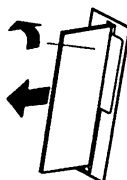
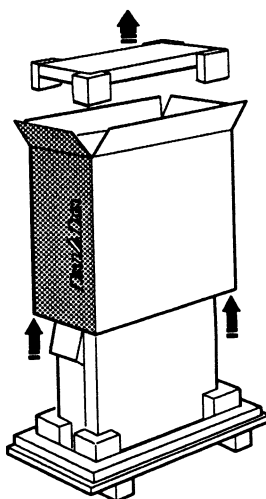
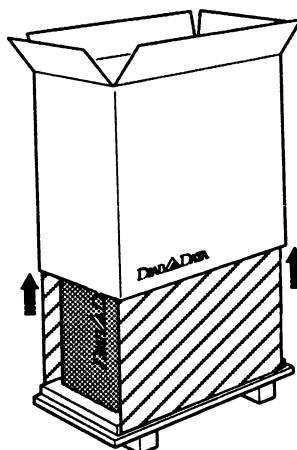
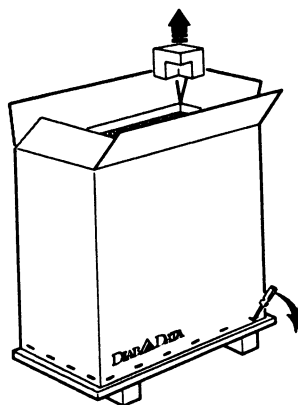
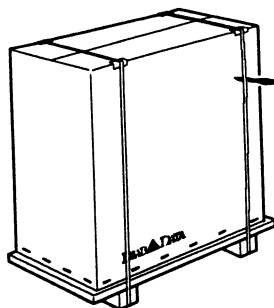
Vrid diskettenhetens låsvred uppåt och dra ut pappskivan. Spara pappskivan för framtida transporter.

En plastpåse innehåller testprotokoll och nycklar till datorn.

Övriga tillbehör som disketter, dokumentation och extra kablar levereras separat.

## Anslutning

Systemet är nu klart att anslutas till elnät och kringutrustning. Anslut, starta och konfigurera systemet enligt häftet *Installation*.



The system is delivered in a re-usable packing. Open as instructed and save the packing for future transports.

Some parts are sensitive to shock and must be handled with caution, e.g. the hard disk.

## Unpacking

Please prepare the computer site as instructed in the folder *Site Preparation* before you start unpacking.

Cut the straps around the packing. The staples at the lower part will be removed with a screw-driver.

Pull off the outer wrapping.

Remove the boards, open the inner wrapping and lift off the lid.

Pull off the inner wrapping.

Lift the computer from the pallet, by placing your hands under the computer.

If the computer is equipped with a 5.25" diskette unit, please remove the safety cardboard inside the unit.

Turn the lock lever counter-clockwise to release the cardboard. Save the cardboard for future transports.

A plastic bag contains test protocols and keys.

Accessories, documentation, diskettes and extra cables are delivered separately.

## Connections

Your computer system is ready to be connected to the mains and peripheral equipment. Make the connections, start and configure your system as instructed in the *Installation* folder.



*/usr/adm/fbackup*

```
# /usr/adm/fbackup
# Kommandofil för fullständig backup till streamer-tape
# Logg-info lagras i /usr/adm/backuplog
# BLOCK svftar på använd blockfaktor
# TSIZE anger bandstorlek i Kb där 60000 är 60 MB
BLOCK=300
TSIZE=60000
date > /usr/adm/backuplog
cd /
tar cvfbkS /dev/st0 $BLOCK $TSIZE . >> /usr/adm/backuplog 2>&1
if test $? -ne 0; then
    echo "Fel vid säkerhetskopieringen" > /dev/console
    echo "Fel vid säkerhetskopieringen" > /usr/adm/backuplog
fi
date >> /usr/adm/backuplog
```

du 920316

(Inkl inodelist på ca 3 MB)

```
● 2966l .....//..systemlist
  574k  ./lost+found
● 2886l  ./bin
● 5712k  ./usr/bin
  2l     ./usr/adm/acct/fiscal
  2k     ./usr/adm/acct/nite
  2l     ./usr/adm/acct/sum
  5k     ./usr/adm/acct
  702l   ./usr/adm/ss
● 304k   ./usr/adm
● 68l    ./usr/etc
  410k   ./usr/lib/menues/bin
  404l   ./usr/lib/menues/error
  30k    ./usr/lib/menues/etc
  170k   ./usr/lib/menues/exe
  498k   ./usr/lib/menues/helo
  74l    ./usr/lib/menues/menu
  1586k  ./usr/lib/menues
  14l    ./usr/lib/dmacc
  30k    ./usr/lib/terminfo/a
  10k    ./usr/lib/terminfo/3
  5k     ./usr/lib/terminfo/o
  6k     ./usr/lib/terminfo/4
  16k    ./usr/lib/terminfo/d
  4l     ./usr/lib/terminfo/u
  4k     ./usr/lib/terminfo/s
  72k    ./usr/lib/terminfo/v
  5k     ./usr/lib/terminfo/q
  4k     ./usr/lib/terminfo/l
  10k    ./usr/lib/terminfo/t
  6k     ./usr/lib/terminfo/c
  4k     ./usr/lib/terminfo/n
  20k    ./usr/lib/terminfo/src
● 204k   ./usr/lib/terminfo
  85k    ./usr/lib/cron
  310k   ./usr/lib/uuco
  12k    ./usr/lib/buo
  12k    ./usr/lib/ctrace
  22k    ./usr/lib/dcc/bin
  58k    ./usr/lib/dcc/MC68040
  354k   ./usr/lib/dcc
  10k    ./usr/lib/lex
  236k   ./usr/lib/libc
  18k    ./usr/lib/rcs/lib
  98k    ./usr/lib/rcs
  264k   ./usr/lib/acct
  20k    ./usr/lib/ss
  154k   ./usr/lib/term
  108k   ./usr/lib/tmac
  16k    ./usr/lib/mailx
  62k    ./usr/lib/helo/db/tables
  368k   ./usr/lib/helo/db
  14l    ./usr/lib/helo/lib
  524k   ./usr/lib/helo
  4k     ./usr/lib/mail
  184k   ./usr/lib/soell
● 5466k  ./usr/lib
  2k     ./usr/mail/:saved
  4k     ./usr/mail
  16k    ./usr/spool/lpd
  82k    ./usr/spool/lpd/model
  26k    ./usr/spool/lpd/bin
  2k     ./usr/spool/lpd/class
  10k    ./usr/spool/lpd/interface
  4k     ./usr/spool/lpd/member
  2k     ./usr/spool/lpd/request/main
```

```

4k      ./usr/spool/lp/request
152k    ./usr/spool/lp
2k      ./usr/spool/uucp/.Admin
2k      ./usr/spool/uucp/.Corrupt
2k      ./usr/spool/uucp/.Log/uucico
2k      ./usr/spool/uucp/.Log/uucp
2k      ./usr/spool/uucp/.Log/uux
2k      ./usr/spool/uucp/.Log/uuxat
10k     ./usr/spool/uucp/.Log
2k      ./usr/spool/uucp/.Old
2k      ./usr/spool/uucp/.Sequence
2k      ./usr/spool/uucp/.Status
2k      ./usr/spool/uucp/.Workspace
2k      ./usr/spool/uucp/.Xatdir
26k     ./usr/spool/uucp
2k      ./usr/spool/locks
4k      ./usr/spool/cron/crontabs
2k      ./usr/spool/cron/atjobs
8k      ./usr/spool/cron
4k      ./usr/spool/rwho
2k      ./usr/spool/smt
2k      ./usr/spool/at/past
4k      ./usr/spool/at
2k      ./usr/spool/uucppublic
2k      ./usr/spool/treanter/send
4k      ./usr/spool/treanter
● 222k  ./usr/spool
2k      ./usr/src
2k      ./usr/tmp
142k    ./usr/opt/comc/bin
6k      ./usr/opt/comc/etc/rfird.printers
20k     ./usr/opt/comc/etc/domain
4k      ./usr/opt/comc/etc/boots
600k    ./usr/opt/comc/etc
2k      ./usr/opt/comc/dump
4k      ./usr/opt/comc/lib
2k      ./usr/opt/comc/boot
150k    ./usr/opt/comc/common/bin
18k     ./usr/opt/comc/common/help/ComMon
18k     ./usr/opt/comc/common/help/acu
38k     ./usr/opt/comc/common/help/ie
26k     ./usr/opt/comc/common/help/tcp
14k     ./usr/opt/comc/common/help/telnetd
6k      ./usr/opt/comc/common/help/udp
22k     ./usr/opt/comc/common/help/ethernet
14k     ./usr/opt/comc/common/help/hdlc
16k     ./usr/opt/comc/common/help/vmeifc
174k    ./usr/opt/comc/common/help
12k     ./usr/opt/comc/common/products
32k     ./usr/opt/comc/common/modules
370k    ./usr/opt/comc/common
182k    ./usr/opt/comc/diab2420/bin
10k     ./usr/opt/comc/diab2420/parameters
194k    ./usr/opt/comc/diab2420
● 1516k ./usr/opt/comc
● 212k  ./usr/opt/dline
● 1730k ./usr/opt
58k     ./usr/include/dnix
14k     ./usr/include/net
10k     ./usr/include/svs/fs/dnix
12k     ./usr/include/svs/fs
92k     ./usr/include/svs
44k     ./usr/include/CC/svs
252k    ./usr/include/CC
● 658k  ./usr/include
2k      ./usr/catman

```

```

2k      ./usr/news
2k      ./usr/preserve
94k     ./usr/games/lib/quiz
104k    ./usr/games/lib
● 514k  ./usr/games
4k      ./usr/ingres
31990k  ./usr/II/ingres/bin
5k      ./usr/II/ingres/files/name
10k     ./usr/II/ingres/files/collation
1366k   ./usr/II/ingres/files/english/messages
4886k   ./usr/II/ingres/files/english
72k     ./usr/II/ingres/files/abfdemo
2k      ./usr/II/ingres/files/memory
5274k   ./usr/II/ingres/files
1512k   ./usr/II/ingres/utility
2k      ./usr/II/ingres/ckp/default
4k      ./usr/II/ingres/cko
( 1198k ./usr/II/ingres/data/default/iidbdb
914k    ./usr/II/ingres/data/default/persreq
2114k   ./usr/II/ingres/data/default
2116k   ./usr/II/ingres/data
182k    ./usr/II/ingres/dbtmpit
( 222k   ./usr/II/ingres/demo/udadts
224k    ./usr/II/ingres/demo
2k      ./usr/II/ingres/dmp/default
4k      ./usr/II/ingres/dmp
2k      ./usr/II/ingres/jnl/default
4k      ./usr/II/ingres/jnl
5226k   ./usr/II/ingres/lib
322k    ./usr/II/ingres/notes
106k    ./usr/II/ingres/sig/errhelp
1624k   ./usr/II/ingres/sig/ipm
1732k   ./usr/II/ingres/sig
2k      ./usr/II/ingres/abf
2k      ./usr/II/ingres/convto60
8212k   ./usr/II/ingres/loq
57018k  ./usr/II/ingres
● 57020k ./usr/II
2k      ./usr/pcdos
( 50k    ./usr/personal/1stef/c/st
84k     ./usr/personal/1stef/c
112k    ./usr/personal/1stef
24k     ./usr/personal/lbert/C
44k     ./usr/personal/lbert
( 2k     ./usr/personal/lav/C
2k      ./usr/personal/lav/Basic
24k     ./usr/personal/lav
● 182k  ./usr/personal
598k    ./usr/elev/ejorg/C
10k     ./usr/elev/ejorg/menues/menu
20k     ./usr/elev/ejorg/menues
144k    ./usr/elev/ejorg/basic
14k     ./usr/elev/ejorg/script
22k     ./usr/elev/ejorg/cprog
810k    ./usr/elev/ejorg
98k     ./usr/elev/emi/menues/menu/C
2k      ./usr/elev/emi/menues/menu/VI
110k    ./usr/elev/emi/menues/menu
190k    ./usr/elev/emi/menues
198k    ./usr/elev/emi
94k     ./usr/elev/ecam/basic
12k     ./usr/elev/ecam/script
646k    ./usr/elev/ecam/corog
116k    ./usr/elev/ecam/C
1282k   ./usr/elev/ecam
154k    ./usr/elev/eker/inlupog.dir

```

```

238k  ./usr/elev/eker/editor.dir
254k  ./usr/elev/eker/basic.dir
62k   ./usr/elev/eker/ovning.dir
8k    ./usr/elev/eker/matte.dir
70k   ./usr/elev/eker/oil.dir
158k  ./usr/elev/eker/C.dir
1014k ./usr/elev/eker
2k    ./usr/elev/efre/c
2k    ./usr/elev/efre/basic
4k    ./usr/elev/efre/script
436k  ./usr/elev/efre/cbibl
2k    ./usr/elev/efre/filer/bacfiler
48k   ./usr/elev/efre/filer
2k    ./usr/elev/efre/eng
6k    ./usr/elev/efre/slask
2k    ./usr/elev/efre/matematik/matte
4k    ./usr/elev/efre/matematik
2k    ./usr/elev/efre/matte
762k  ./usr/elev/efre
992k  ./usr/elev/edahl/co
64k   ./usr/elev/edahl/c.c
4k    ./usr/elev/edahl/scripts
16k   ./usr/elev/edahl/quest
18k   ./usr/elev/edahl/trams
20k   ./usr/elev/edahl/matte
4k    ./usr/elev/edahl/engelska
36k   ./usr/elev/edahl/filer
22k   ./usr/elev/edahl/inlamm2
62k   ./usr/elev/edahl/basico
1246k ./usr/elev/edahl
28k   ./usr/elev/ejess/matte
168k  ./usr/elev/ejess/in.uppg.
6k    ./usr/elev/ejess/engelska
4k    ./usr/elev/ejess/diverse
58k   ./usr/elev/ejess/c-program
58k   ./usr/elev/ejess/basic
376k  ./usr/elev/ejess
80k   ./usr/elev/emax/C
80k   ./usr/elev/emax/Cinl
12k   ./usr/elev/emax/script
6k    ./usr/elev/emax/basic/matte
94k   ./usr/elev/emax/basic
290k  ./usr/elev/emax
22k   ./usr/elev/ecar/special
4k    ./usr/elev/ecar/engelska
342k  ./usr/elev/ecar/inuopg
40k   ./usr/elev/ecar/matte
102k  ./usr/elev/ecar/basic
254k  ./usr/elev/ecar/in2
62k   ./usr/elev/ecar/persnr
80k   ./usr/elev/ecar/C/inuopg
582k  ./usr/elev/ecar/C
1474k ./usr/elev/ecar
436k  ./usr/elev/ela/C
4k    ./usr/elev/ela/bin
474k  ./usr/elev/ela/basic
116k  ./usr/elev/ela/mrlib
1050k ./usr/elev/ela
12k   ./usr/elev/etom/texter
60k   ./usr/elev/etom/inlamm2
20k   ./usr/elev/etom/matte
232k  ./usr/elev/etom/coroq
178k  ./usr/elev/etom/c1
64k   ./usr/elev/etom/basic
576k  ./usr/elev/etom
760k  ./usr/elev/eca

```

```

340k  ./usr/elev/eing/c
4k    ./usr/elev/eing/brev
10k   ./usr/elev/eing/matematik
10k   ./usr/elev/eing/vi
12k   ./usr/elev/eing/basic/filhantering
26k   ./usr/elev/eing/basic/personnummer
380k  ./usr/elev/eing/basic/oil
534k  ./usr/elev/eing/basic
1046k ./usr/elev/eing
4k    ./usr/elev/eml
64k   ./usr/elev/epat/C
9k    ./usr/elev/epat/bac
338k  ./usr/elev/epat/c
124k  ./usr/elev/epat/basic
2k    ./usr/elev/epat/upp.23
580k  ./usr/elev/epat
10k   ./usr/elev/eper/c
10k   ./usr/elev/eper/text
14k   ./usr/elev/eper/script
100k  ./usr/elev/eper/prg
24k   ./usr/elev/eper/Text
374k  ./usr/elev/eper/C/Korbaraoprq
396k  ./usr/elev/eper/C
168k  ./usr/elev/eper/Basic
4k    ./usr/elev/eper/Kommandon
780k  ./usr/elev/eper
100k  ./usr/elev/estal
238k  ./usr/elev/emor/basic
196k  ./usr/elev/emor/Dkomo
104k  ./usr/elev/emor/C
574k  ./usr/elev/emor
● 12924k ./usr/elev
● 85422k ./usr
10k   ./etc/release
● 1016k ./etc
● 4k   ./dev
● 4k   ./tmp
● 62k  ./sas
2k    ./mfi0
2k    ./hnd/isam_mount
84k   ./hnd
6k    ./lib/cftime
● 368k ./lib
2k    ./mnt
94380k .

```

18

Uppackning. Studier av dokumentation.  
'Förberedelser för installation' saknades?

911220

Auto-start av datorn. Provade först kull-kabeln  
men fick då ingen kontakt med tangentbordet.  
Bytte till freds konsolkabel och då fungerade allt  
perfekt.

911226

hade upp lösenord.

Kollade vad som var inläst på disken. Hittade

D-MENU

CONC

Testade vad som finns i D-MENU.

Läste igenom de systemfiler som kan existera  
via Systemfiler/Underhåll under Systemunderhåll under  
~~Systemadministration~~<sup>funktioner</sup>.

Tittade lite på Amacs - editorn

Installerat D-BASIC V (1 diskett 3.5") Rel. 1.65

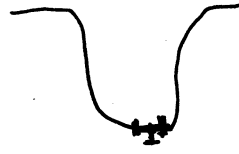
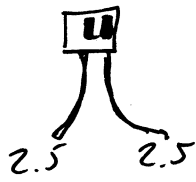
" Utbyggnadspaket inkl. Add-on

(Hittar ingen diskett med DLIME-filer till värddatorn.)  
Hittat disketten men ej installerat den eftersom  
vissa uppgifter saknas.

Console-kabel klar. Installerat C++.

920110





75

$$19 \times 5 = \del{95} 95$$

Värde 2.5 km = 5 m ledning i nät

DATANSTITUTIONEN  
Statliga skolans  
577 00 HULTSFRED

Försöker åter installera Ingres. Har lagt upp  
en /dev/st0n (icke ättestående streamer), som  
verkar fungera med installationsprogrammen, men  
iibuild spårar ut då den ska 'merge' in två  
filer ur /usr/lib/ingres/lib. ~~Det verkar som~~  
~~i merge-programmet (ska ligga i /usr/lib/ingres/bin)~~  
saknas! De båda .o-filerna existerar även  
om den ena är fastställt liten.

920123

iimerge kompilerar och under kompilering sänder  
/bin/ld felmeddelande att den inte hittar lib.a!  
Reviderat direkt för DIB/Ralf

920127

Dittut med lib.a anländer och jag läser in den  
till lib. Nu lyckas jag installera Ingres. Härge  
fram under iibuild-frågan får man en fråga om  
man ville installera ingres/net. Valde att i detta  
skede inte installera net eftersom datorn ej  
är ansluten till något nät ännu.

920128

Lade upp en demodatabas 'persres'.

Antecknade vilka kommandon som ska ligga i  
/etc/rc och resp. användares .profile. (Se Ingres  
installationspärn)

Lade upp starten för Ingres i /etc/rc.

Serialkort PC-2420 via st240 - testas och fungerar.

920129

Lade upp /usr/leer/leorg. Även i DIBENV:s  
/etc/memaccess.def och /etc/memntty.def

920204

920429

Regjunktur frøis myndel och Cas.





Microsoft BBS

08-7504742

8 databitar  
1 stoppbet  
— ingen paritet

Maskinvaruhandling

9600 baud

X1- eller 2-modem overføring

Lstep  
gandalf

19

# Ingres



## TELEFAX COVER SHEET

Date: 920428  
 Company: Stålhagsk.  
 Attn: Stefan Witalock  
 Telefax No: 0495-11406  
 From: Ingres Distribution  
 No. of pages: 2 (incl this cover sheet)

### Subject/Comments

Hej!  
 skickar "LB-nyckel" för nästa period,  
 att matas in före 6 Maj.  
 MVH  
 Anders Persson



**Ingres Sverige AB**  
 Box 746  
 S-194 27 Upplands Väsby  
 Phone: +46 (0)760-957 00  
 Fax: +46 (0)760-717 30  
 Visitors: Stora Wäsby







# Ingres

## TELEFAX COVER SHEET

Date: ..... 920313 .....

Company: ..... Stålhagskolan .....

Attn: ..... Stefan Wälbeck .....

Telefax No: ..... 0760-114106 .....

From: ..... Distribution/Anders Persson .....

No. of pages: ..... 2 ..... (incl this cover sheet)

### Subject/Comments

Hej! .....

Skickar LB-nyckel för period .....

920318-920506 .....

MVH .....

Anders Persson .....



**Ingres Sverige AB**

Box 746

S-194 27 Upplands Väsby

Phone: +46 (0)760-957 00

Fax: +46 (0)760-717 30

Visitors: Stora Väsby

# Ingres

## TELEFAX COVER SHEET

Date: ..... 920130 .....

Company: ..... Stålhagskolan ..... Ribund Villand

Attn: ..... Stefan Wittlock .....

Telefax No: ..... 0495-11406 .....

From: ..... Anders Persson / Distribution .....

No. of pages: ..... 2 ..... (incl this cover sheet)

### Subject/Comments

Hej!

Skickar här "LB-nyckel" att matas  
in före 920205.

MVH

Anders Persson

# Ingres

**Ingres Sverige AB**

Box 746

S-194 27 Upplands Väsby

Phone: +46 (0)760-957 00

Fax: +46 (0)760-717 30

Visitors: Stora Väsby





20